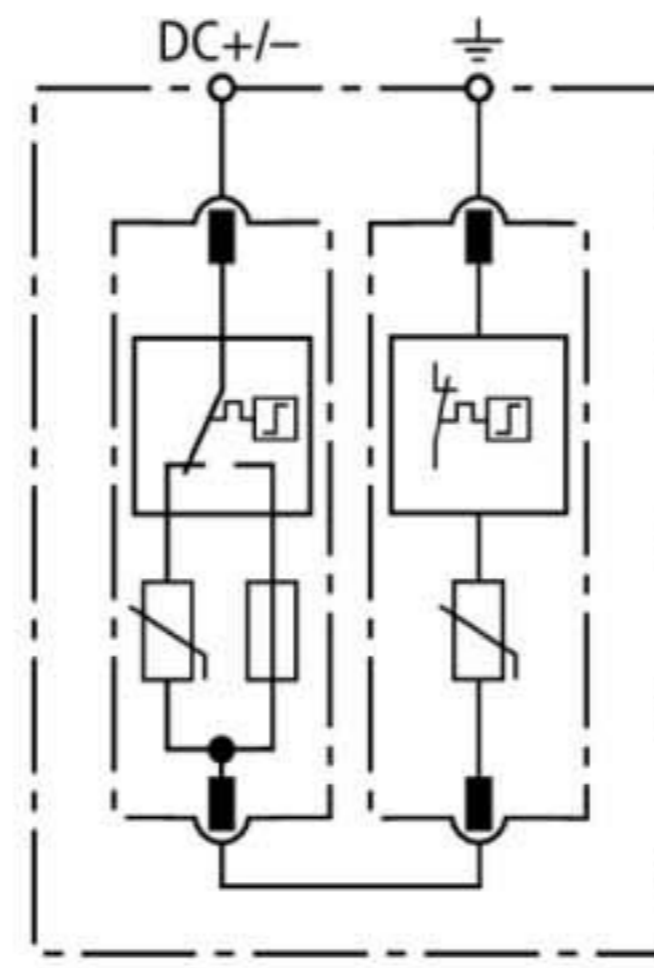


DG S PV SCI 600 (952 550)

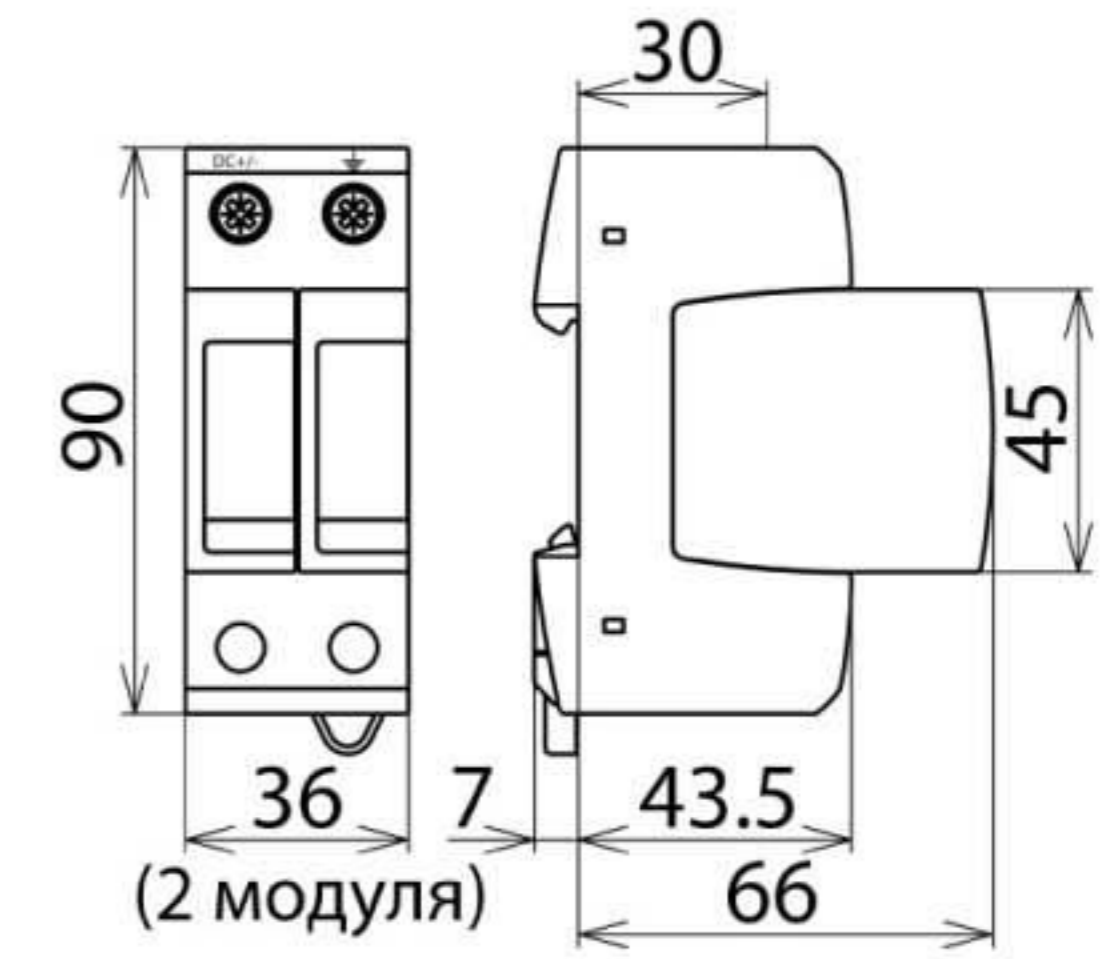
- Готовые к монтажу модульные УЗИП для фотогальванических установок, состоящие из базового элемента и вставных защитных модулей
- Отсутствие опасности воспламенения при перегрузках благодаря размыкающему и короткозамыкающему устройству (патентированный SCI принцип)
- Безопасная замена защитных модулей без образования дуги за счет встроенного предохранителя постоянного тока



Оригинал может отличаться от изображения



Принципиальная схема DG S PV SCI 600



Размерный эскиз DG S PV SCI 600

Однополюсный модульный ограничитель импульсных перенапряжений с трехступенчатым коммутационным устройством постоянного тока для фотогальванических установок.

Тип	DG S PV SCI 600
Арт. №	952 550
УЗИП согласно стандарту EN 50539-11	Тип 2
Макс. фотогальваническое напряжение (U_{CPV})	≤ 600 В
Устойчивость к току короткого замыкания (I_{SCPV})	1000 А
Номинальный разрядный ток (8/20 мкс) [(DC+/DC-) → PE] (I_n)	12,5 кА
Макс. разрядный ток (8/20 мкс) [(DC+/DC-) → PE] (I_{max})	25 кА
Уровень напряжения защиты (U_p)	$\leq 2,5$ кВ
Уровень напряжения защиты при 5 кА (U_p)	≤ 2 кВ
Время срабатывания (t_A)	≤ 25 нс
Диапазон рабочих температур (T_U)	-40 °C ... +80 °C
Индикатор работоспособности / неисправности	зеленый / красный
Количество портов	1
Сечение соединительных проводов (мин.)	1,5 мм ² одножильный жесткий / гибкий
Сечение соединительных проводов (макс.)	35 мм ² многожильный жесткий / 25 мм ² гибкий
Монтаж на	DIN-рейку шириной 35 мм согласно стандарту EN 60715
Материал корпуса	термопласт, цвет красный, UL 94 V-0
Установка	внутри помещения
Степень защиты	IP 20
Монтажные размеры	2 TE, DIN 43880
Разрешения, сертификаты	KEMA, UL, CSA
Вес	200 g
Код ТН ВЭД	85363030
Код GTIN	4013364136502
Упак.	1 шт.

Производитель оставляет за собой право на изменение дизайна и технических параметров, размеров, веса и материалов в связи с постоянным совершенствованием продукции. Изображения не определяют точный внешний вид и могут отличаться от указанных изделий.