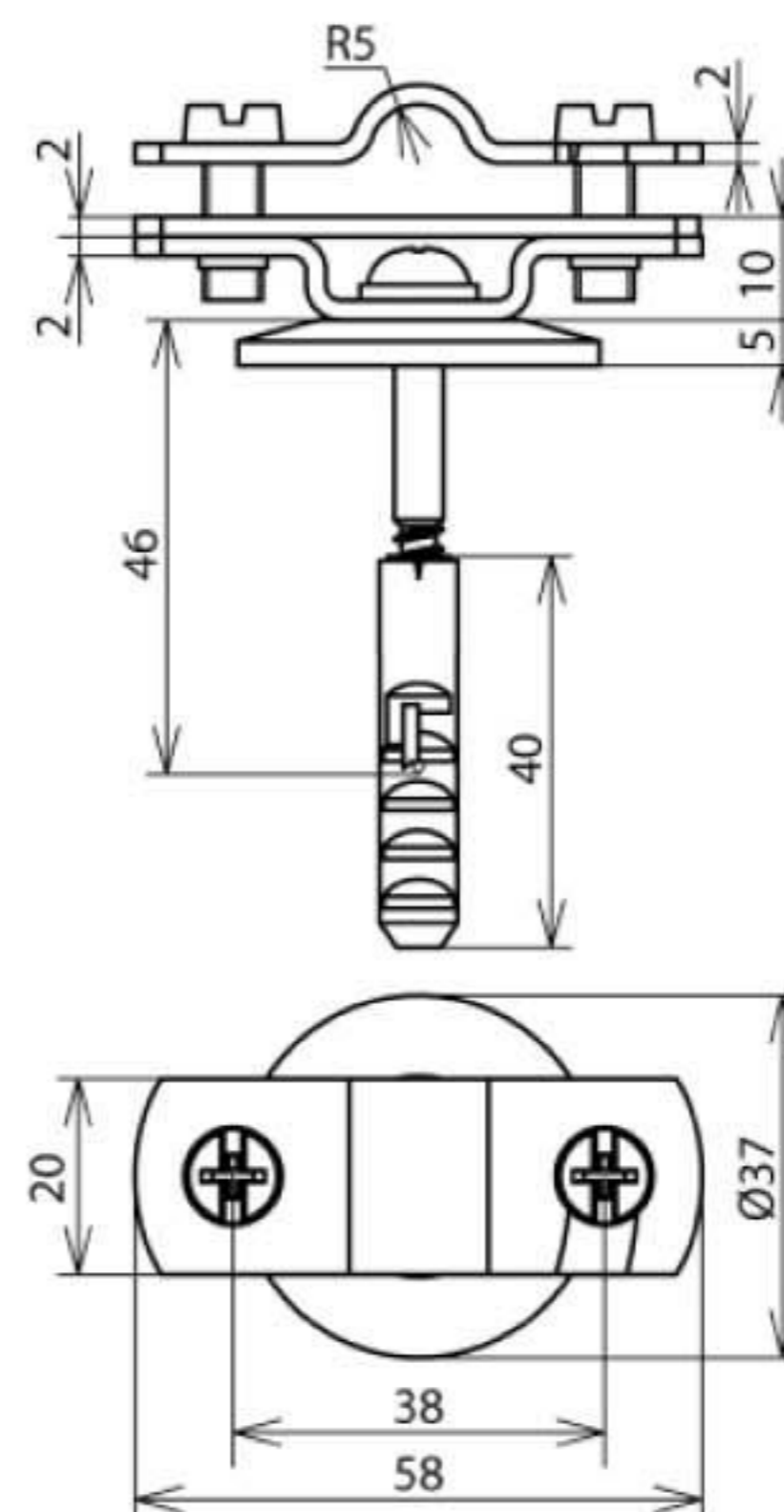


LH ZS 7.10 FL30 AS KD8X40 V2A (286 819)



Оригинал может отличаться от изображения



Арт. №	286 819
Держатель для круглого проводника Rd	7-10 мм
Держатель для плоского проводника FI	30 мм
Строительная высота держателя проводника	10 мм
Материал держателя проводника	NIRO
Крепежное отверстие Ø	6,5 x 16 мм
Крепление проводника	жесткое
Шуруп	⚙ 5 x 50 мм
Пластиковый дюбель	Ø8 x 40 мм
Стандарт	EN 50164-4
Вес	70 g
Код ТН ВЭД	85389099
Код GTIN	4013364085824
Упак.	50 шт.

Производитель оставляет за собой право на изменение дизайна и технических параметров, размеров, веса и материалов в связи с постоянным совершенствованием продукции. Изображения не определяют точный внешний вид и могут отличаться от указанных изделий.