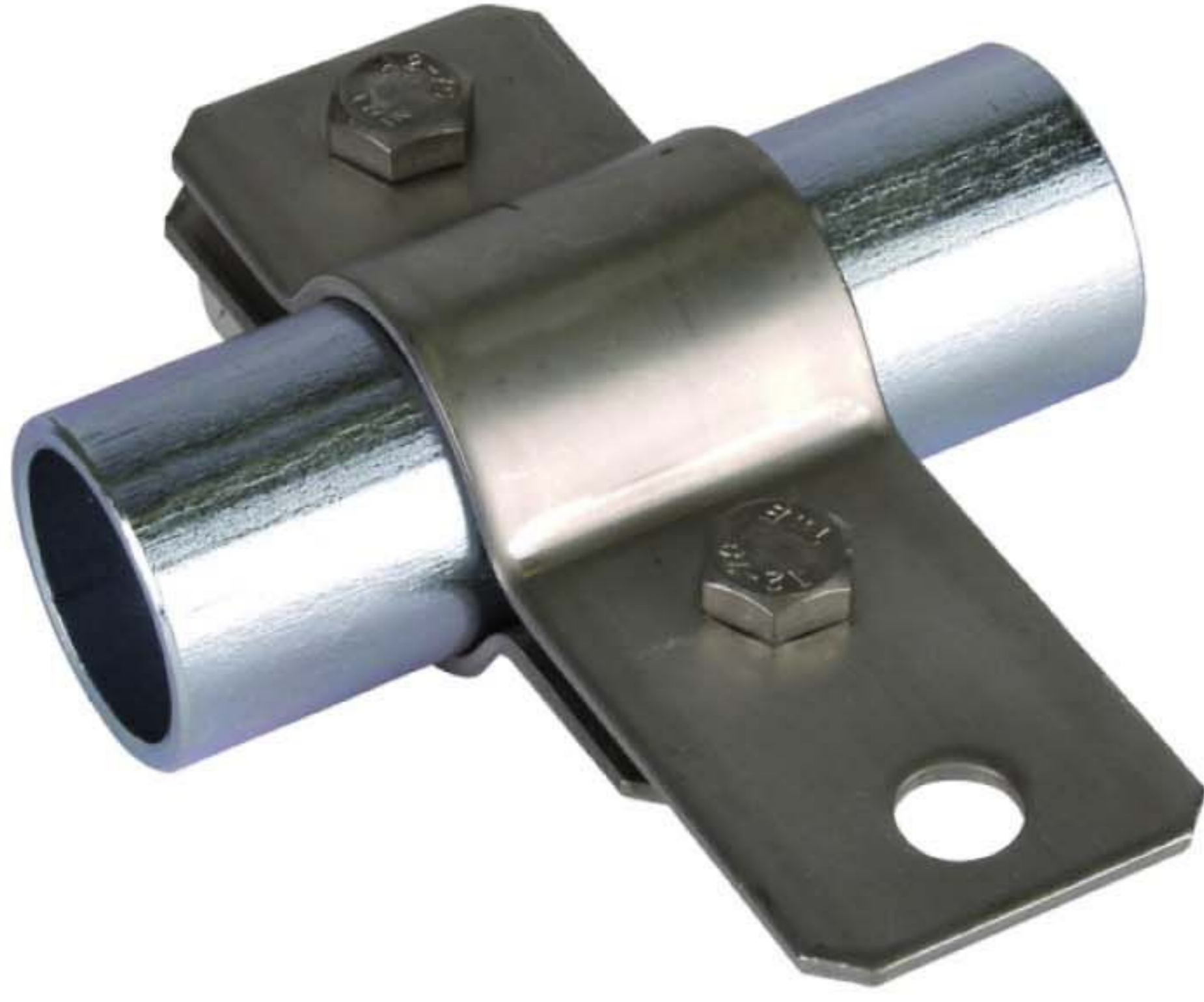
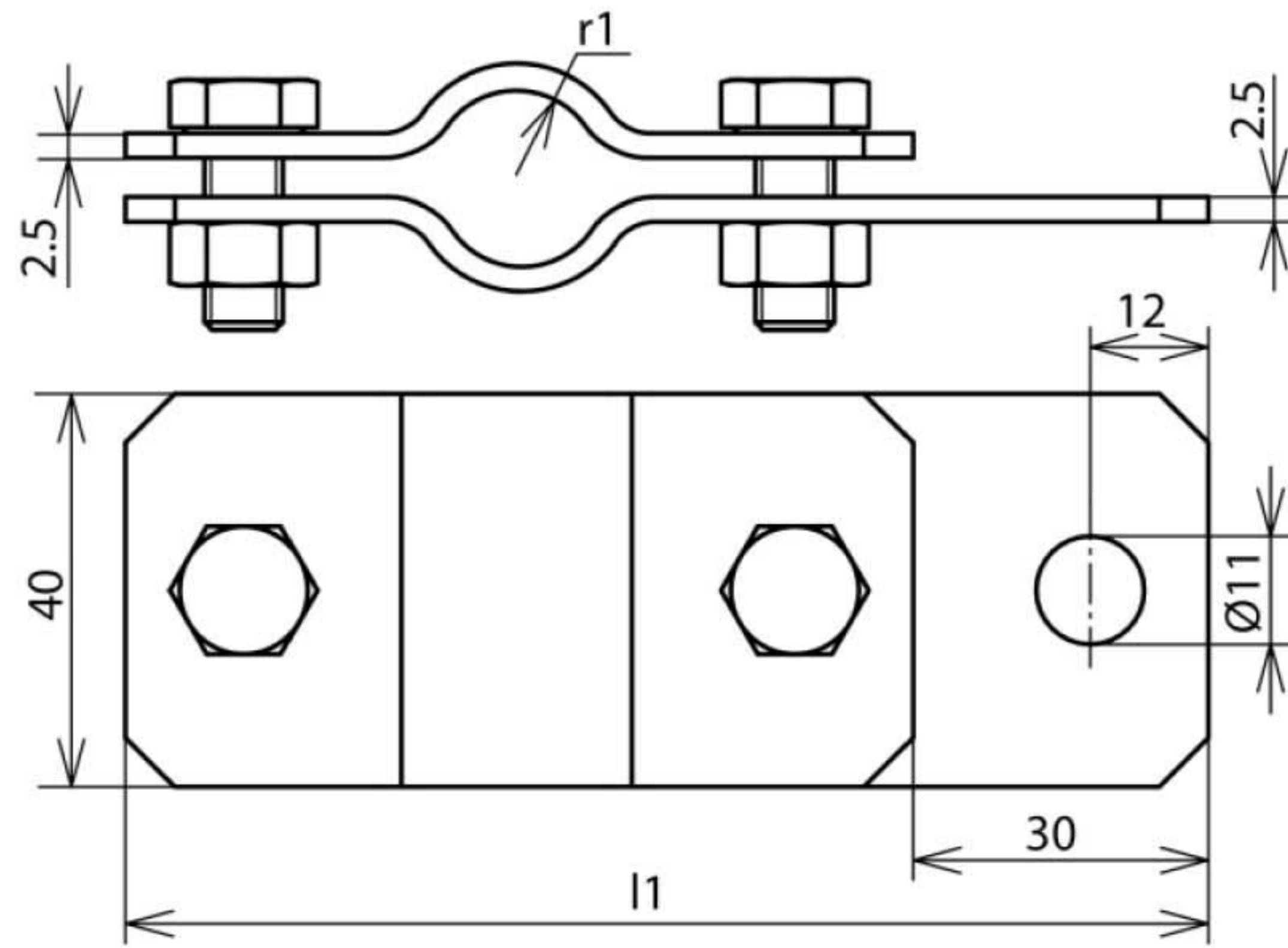


ERS 42 AB11 V2A (410 349)



Оригинал может отличаться от изображения



Арт. №	410 349
Диапазон зажима трубы Ø	42 мм (1 1/4")
Материал	NIRO
Болт	⚙ M8x20 мм
Материал болта/гайки	NIRO
Размеры (l1 x r1)	132,5x21 мм
Стандарт	EN 50164-1
Вес	232 g
Код ТН ВЭД	85389099
Код GTIN	4013364081604
Упак.	25 шт.

Производитель оставляет за собой право на изменение дизайна и технических параметров, размеров, веса и материалов в связи с постоянным совершенствованием продукции. Изображения не определяют точный внешний вид и могут отличаться от указанных изделий.