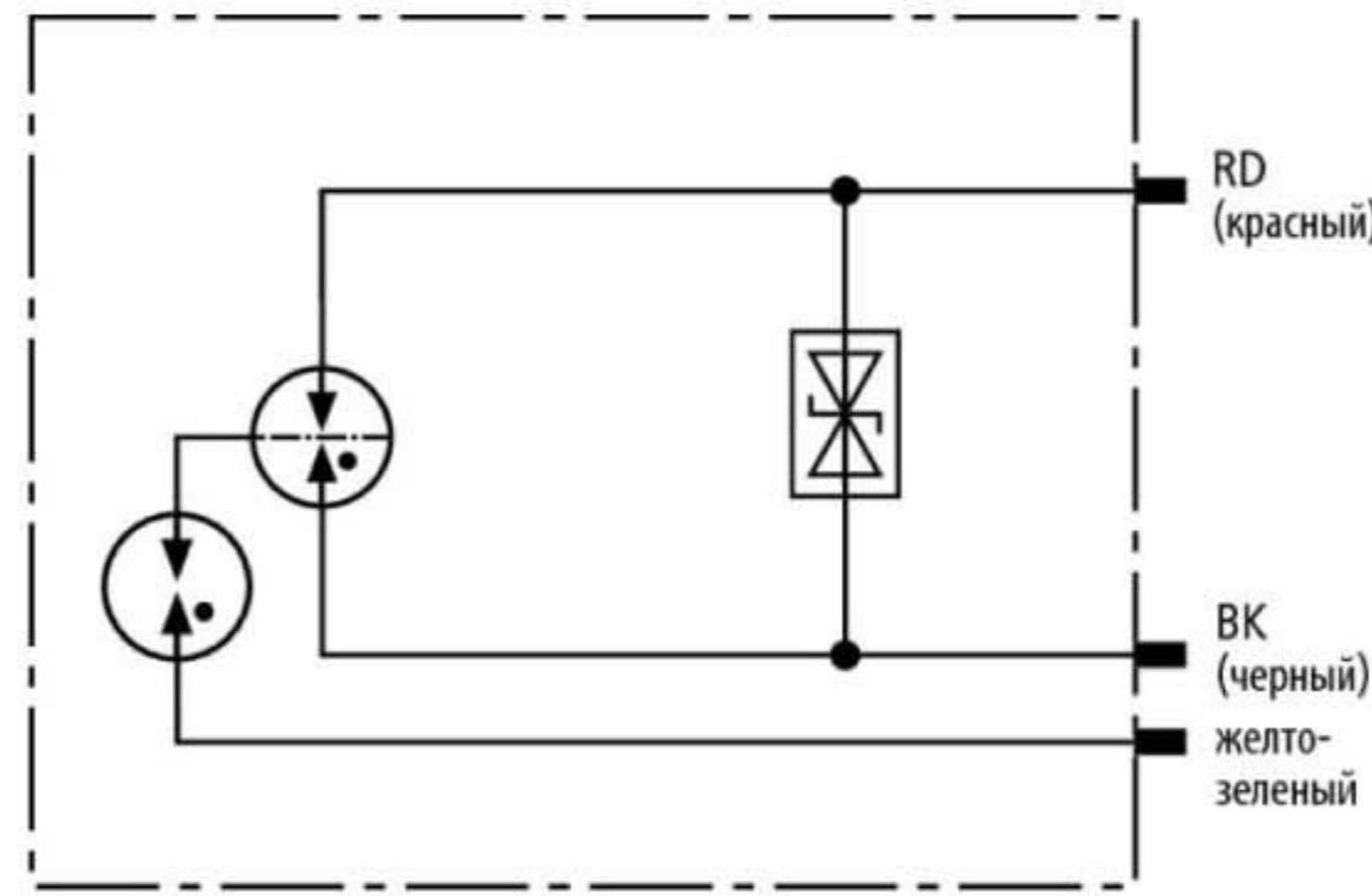


DPI CD EXI 24 N (929 963)

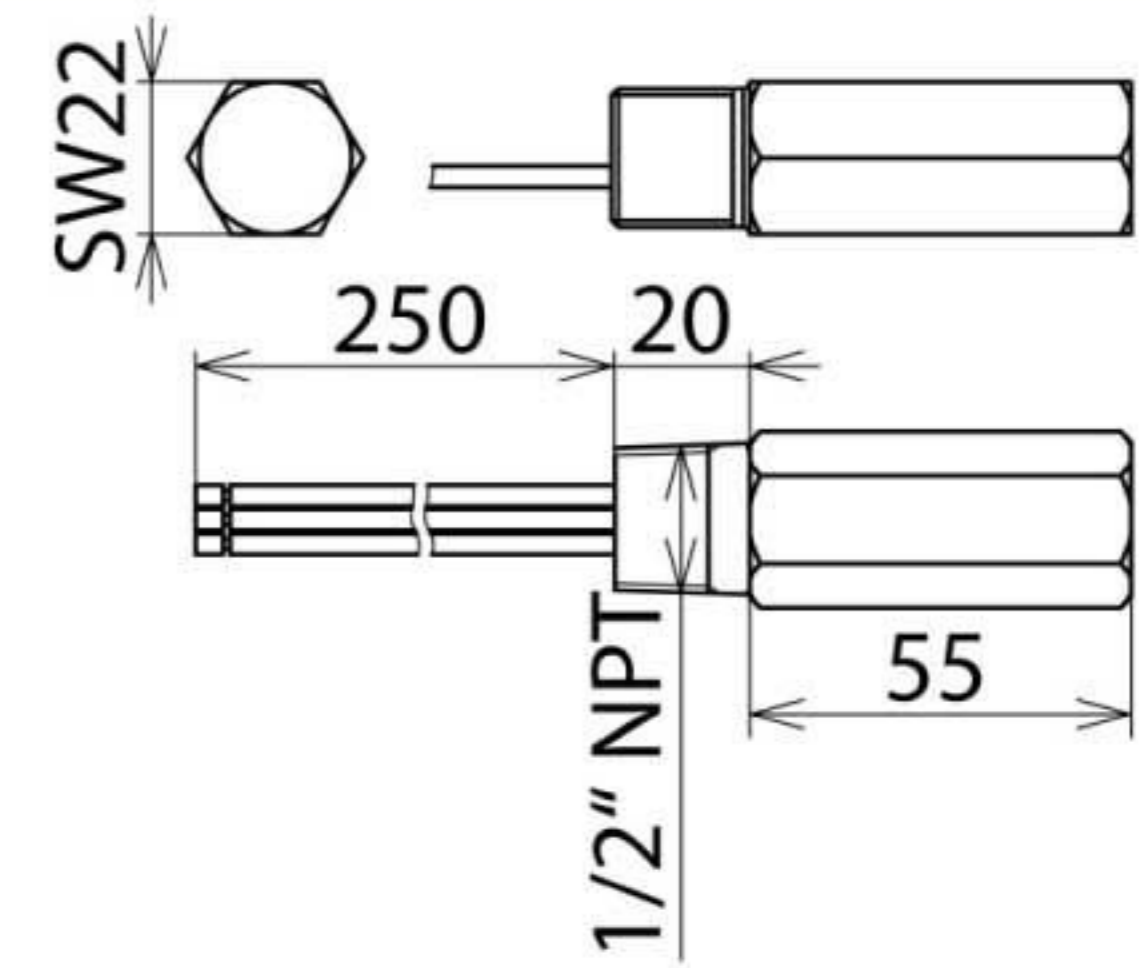
- Легкий монтаж на технологические полевые устройства с резервным кабельным вводом
- Очень малые собственные ёмкость и индуктивность
- Для применения согласно зонной концепции молниезащиты на границах МЗЗ 0_B – 2 и выше



Оригинал может отличаться от изображения



Принципиальная схема DPI CD EXI 24 N



Размерный эскиз DPI CD EXI 24 N

УЗИПс низкоемкостной защитной цепью для защиты искробезопасных цепей и шин передачи данных. Удовлетворяет требованиям FISCO. Сопротивление изоляции относительно земли > 500 В.

VA-Tabelle

Тип	DPI CD EXI 24 N
Арт. №	929 963
Класс УЗИП	TYPE 2PI
Номинальное напряжение (U _N)	24 В
Максимальное длительное рабочее напряжение пост. тока (U _C)	32 В
Максимальное длительное рабочее напряжение перем. тока (U _C)	22,6 В
Макс. входное напряжение в соответствии с EN 60079-11 (U _i)	30 В
Макс.входной ток в соответствии с EN 60079-11 (I _i)	0,55 А
Номинальный ток (I _L)	0,55 А
D1 Импульсный ток молнии (10/350 мкс) линия-PG (I _{imp})	1 кА
C2 полный номинальный ток разряда (8/20 мкс) (I _n)	10 кА
C2 номинальный ток разряда (8/20 мкс) линия-линия (I _n)	150 А
C2 номинальный ток разряда (8/20 мкс) линия-PG (I _n)	10 кА
Уровень напряжения защиты линия-линия при I _n C2 (U _p)	≤ 58 В
Уровень напряжения защиты линия-PG при I _n C2 (U _p)	≤ 1700 В
Уровень напряжения защиты линия-линия при 1кВ/мкс C3 (U _p)	≤ 50 В
Уровень напряжения защиты линия-PG при 1кВ/мкс C3 (U _p)	≤ 1200 В
Частота среза линия-линия (f _c)	67 МГц
Ёмкость линия-линия (C)	≤ 25 пФ
Ёмкость линия-PG (C)	≤ 15 пФ
Диапазон рабочих температур (T _U)	-50 °C ... +80 °C
Степень защиты	конструкция с IP 67
Для монтажа на технологическое полевое устройство	1/2" 14 npt с внешней резьбой
Подключение	соед. провод 1,3 мм ²
Длина подключения	250 мм
Заземляется через	соед. проводник
Материал корпуса	NIRO (V4A)
Цвет	натуральный
Стандарты проверки	IEC 61643-21
Сертификаты ATEX	KEMA 04ATEX1189 X: II 2 (1) G Ex ia [ia Ga] IIC T5 ... T6 Gb
Сертификаты IECEx	KEM 09.0076X: Ex ia [ia Ga] IIC T5 ... T6 Gb
Сертификат-CSA & USA Hazloc (1)	CSA 13.70000407: Ex ia [ia] IIC T5
Сертификат-CSA & USA Hazloc (2)	CSA 13.70000407: Class I Div 1, 2; Class I Zone 1
Классификация SIL (Уровень безопасности интерграции)	до SIL3 *)
Разрешения, сертификаты	ГОСТ Р
Вес	172 g
Код ТН ВЭД	85363010
Код GTIN	4013364101807
Упак.	1 шт.