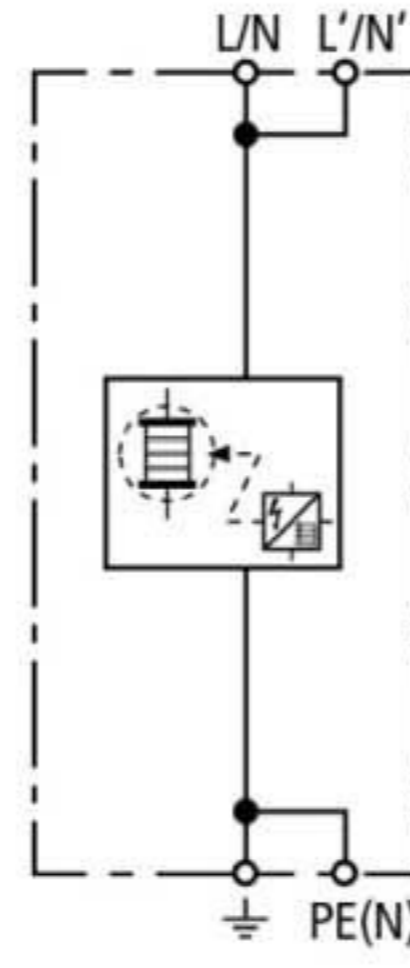


## DSO 1 255 (900 230)

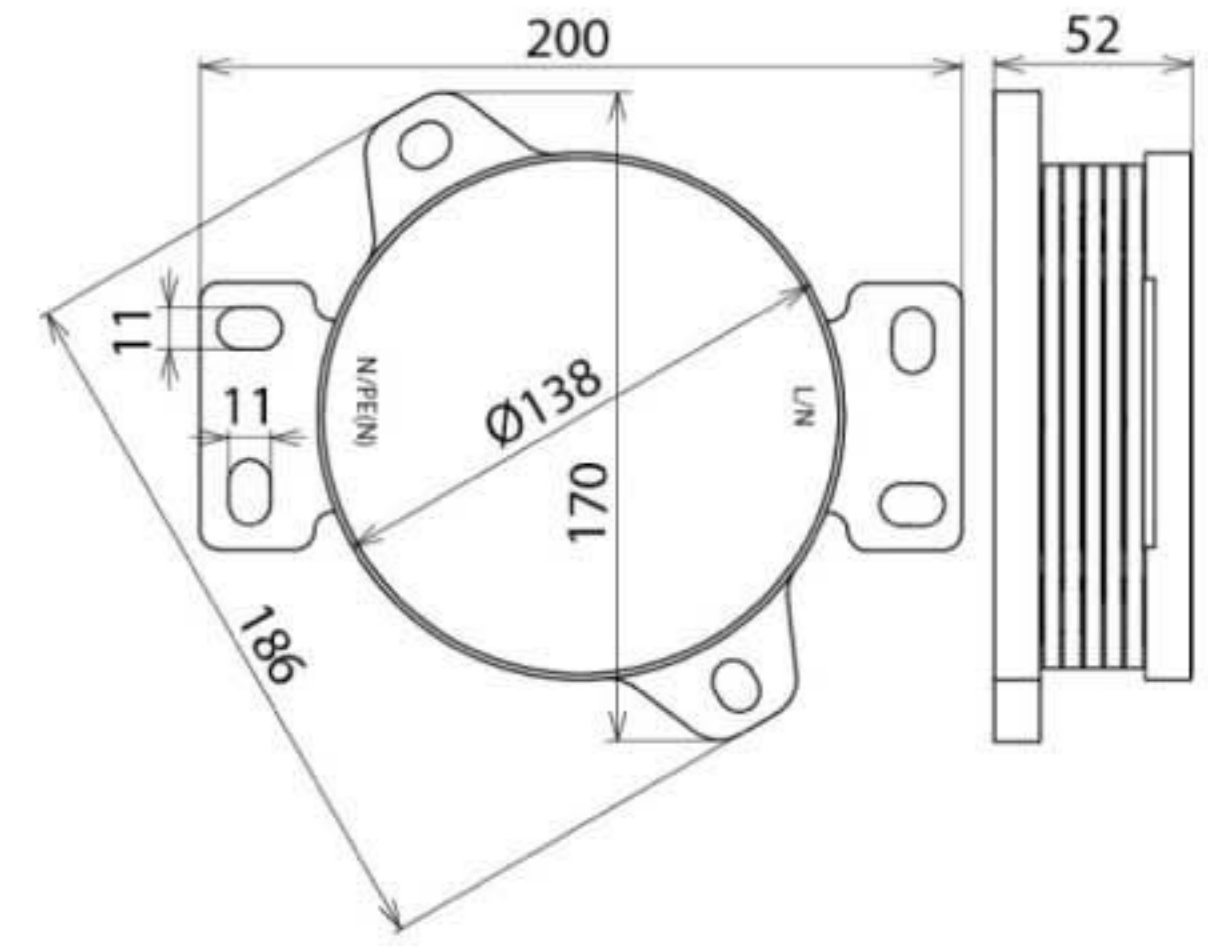
- Комбинированные УЗИП на основе искрового промежутка
- Высокая способность отведения токов молнии до 200 кА (10/350 мкс)
- Низкий уровень напряжения защиты  $U_p \leq 2,5$  кВ



Оригинал может отличаться от изображения



Принципиальная схема DSO 1 255



Размерный эскиз DSO 1 255

Скоординированный, однополюсный разрядник тока молнии для монтажа на сборные шины или монтажную панель.

Тип	DSO 1 255
Арт. №	900 230
УЗИП согласно стандартам EN 61643-11	Тип 1
УЗИП согласно стандартам IEC 61643-11	Класс I
Максимальное длительное рабочее напряжение перем. тока ( $U_c$ )	255 В (50 / 60 Гц)
Импульсный ток молнии (10/350 мкс) ( $I_{imp}$ )	200 кА
Удельная энергия (W/R)	10 МДж/Ом
Уровень напряжения защиты ( $U_p$ )	$\leq 2,5$ кВ
Способность гашения сопровождающего переменного тока ( $I_{fl}$ )	3 кА <sub>rms</sub>
Ограничение сопровождающего тока / селективность	отсутствие срабатывания предохранителя до 3 кА
Время срабатывания ( $t_A$ )	$\leq 100$ нс
Защита от макс. сверхтока со стороны питания	160 А gG
Устойчивость к току короткого замыкания	3 кА <sub>eff</sub>
Кратковременное перенапряжение (TOV) - ( $U_T$ ) характеристика	440 В / 120 мин. – устойчивость
Диапазон рабочих температур ( $T_U$ )	-40 °C ... +80 °C
Количество портов	1
Монтаж на	PE(N) сборная шина мин. 35 мм <sup>2</sup>
Подключение	с помощью гибкого провода с наконечником мин. 35 мм <sup>2</sup> / макс. 50 мм <sup>2</sup>
Материал корпуса	термопласт, цвет красный UL 94 V-2
Установка	внутри помещения
Вес	1,49 kg
Код ТН ВЭД	85363030
Код GTIN	4013364153783
Упак.	1 шт.

Производитель оставляет за собой право на изменение дизайна и технических параметров, размеров, веса и материалов в связи с постоянным совершенствованием продукции. Изображения не определяют точный внешний вид и могут отличаться от указанных изделий.