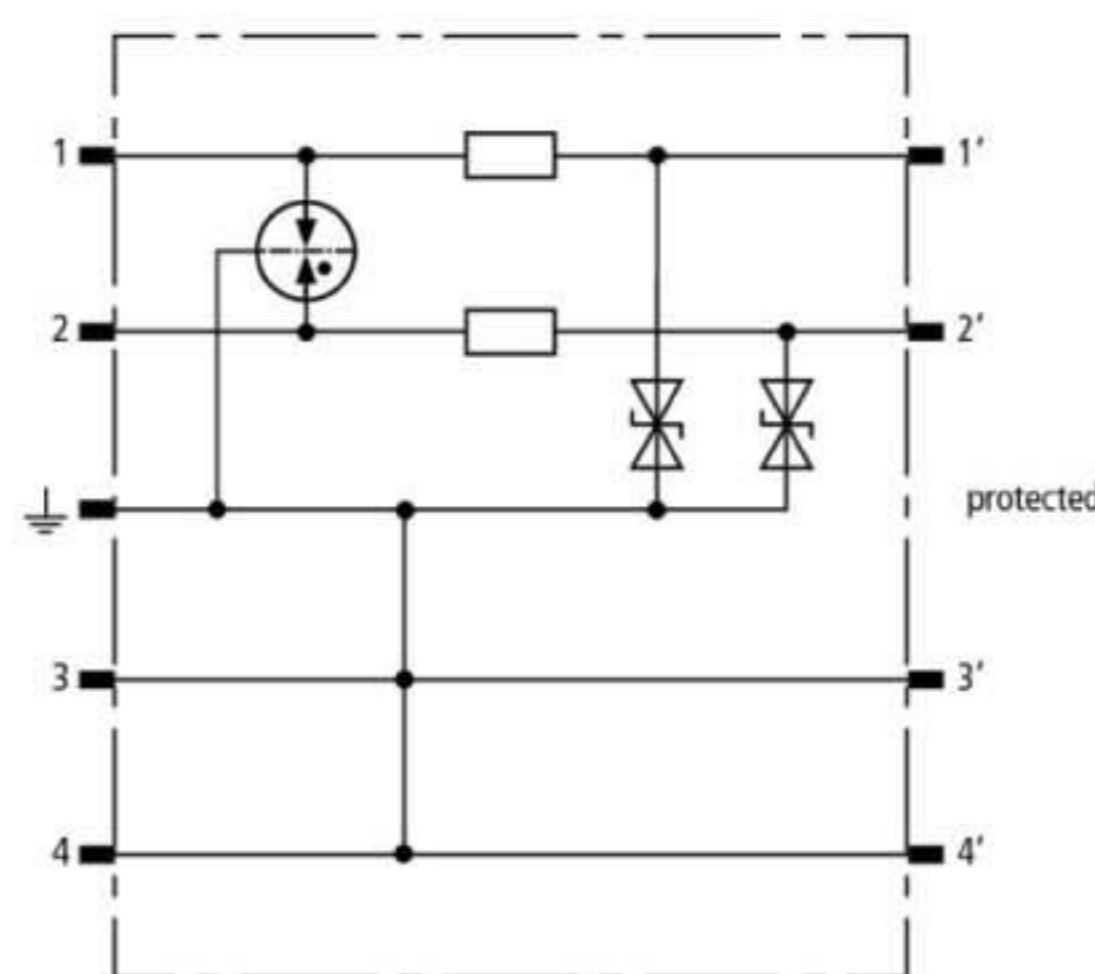


BSP M2 BE 12 (926 222)

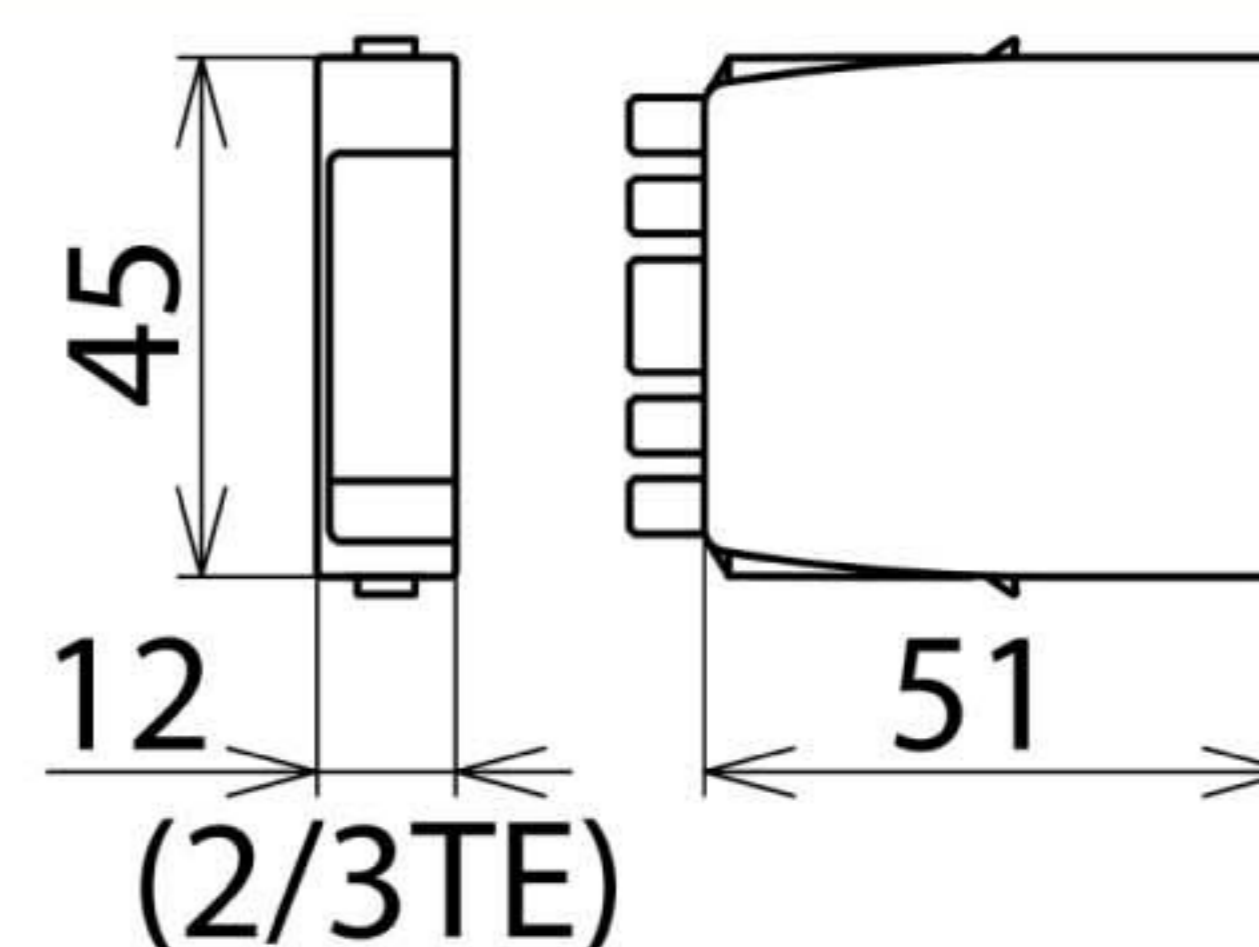
- Оптимальная защита для 2-х одиночных линий
- Для применения согласно зонной концепции молниезащиты на границах МЗЗ 0_B – 2 и выше



Оригинал может отличаться от изображения



Принципиальная схема BSP M2 BE 12



Размерный эскиз BSP M2 BE 12

Модуль компактного комбинированного разрядника тока молнии / ограничителя импульсных перенапряжений для защиты 2-х одиночных линий с общим опорным потенциалом и несимметричных интерфейсов.

Тип	BSP M2 BE 12
Арт. №	926 222
Класс УЗИП	TYPE 2P1
Номинальное напряжение (U_N)	12 V
Максимальное длительное рабочее напряжение пост. тока (U_C)	15 V
Максимальное длительное рабочее напряжение перем. тока (U_C)	10,6 V
Номинальный ток при 45 °C (I_L)	0,75 A
C2 Полный номинальный ток разряда (8/20 мкс) (I_n)	20 kA
C2 Номинальный ток разряда (8/20 мкс) на линию (I_n)	10 kA
Уровень напряжения защиты линия-линия при I_n C2 (U_p)	≤ 55 V
Уровень напряжения защиты линия-PG при I_n C2 (U_p)	≤ 60 V
Уровень напряжения защиты линия-линия при 1кВ/мкс C3 (U_p)	≤ 38 V
Уровень напряжения защиты линия-PG при 1кВ/мкс C3 (U_p)	≤ 19 V
Последовательное сопротивление на линию	1,8 Ohm
Частота среза линия-PG (f_G)	2,7 MHz
Ёмкость линия-линия (C)	≤ 1,0 нФ
Ёмкость линия-PG (C)	≤ 2,0 нФ
Диапазон рабочих температур (T_U)	-40 °C ... +80 °C
Степень защиты (вставленный)	IP 20
Устанавливается в	базовый элемент BXT BAS / BSP BAS 4
Заземляется через	базовый элемент BXT BAS / BSP BAS 4
Материал корпуса	полиамид PA 6.6
Цвет	желтый
Стандарты проверки	IEC 61643-21, UL 497B
Классификация SIL	до SIL3 *)
Разрешения, сертификаты	UL, CSA
Вес	21 g
Код ТН ВЭД	85363010
Код GTIN	4013364127029
Упак.	1 шт.

*) Подробную информацию см.: www.dehn.de

Производитель оставляет за собой право на изменение дизайна и технических параметров, размеров, веса и материалов в связи с постоянным совершенствованием продукции. Изображения не определяют точный внешний вид и могут отличаться от указанных изделий.