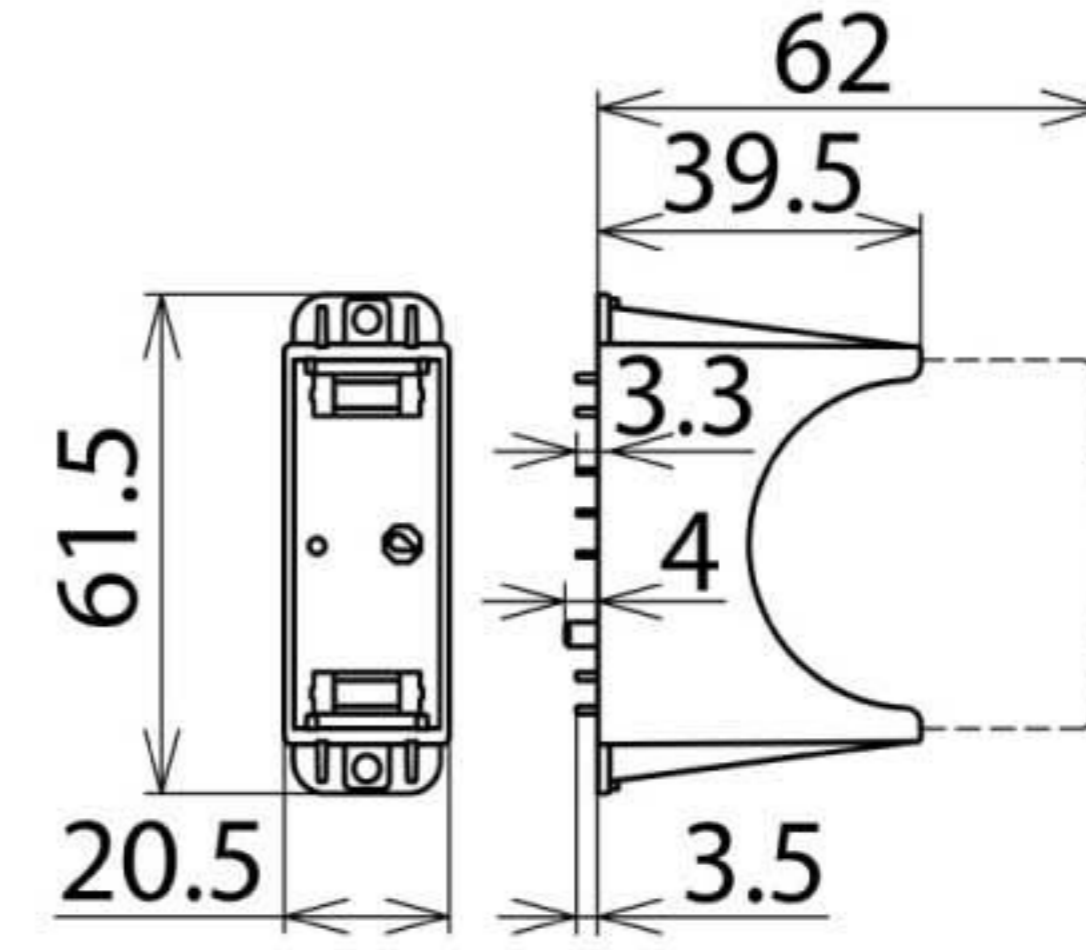


DG PCB PV SCI 300 FM (952 753)

- Интеграция защитных модулей DEHNguard на печатных платах электронных/электрических устройств
- Простое и гибкое использование для всех схем подключения
- Избежание неверной установки с помощью кодирования в нижней части и в защитном модуле



Оригинал может отличаться от изображения



Размерный эскиз DG PCB PV SCI 300 FM

Однополюсный цоколь для монтажа на печатных платах защитных модулей DEHNguard с контактом для дистанционной сигнализации состояния (безпотенциальный переключающий контакт).

Тип	DG PCB PV SCI 300 FM
Арт. №	952 753
Подходящий защитный модуль	DG MOD PV SCI 300 (арт. 952 053)
Максимальное длительное рабочее напряжение пост. тока (модуль)	300 В
Диапазон рабочих температур (T _U)	-40 °C ... +80 °C
Монтаж	непосредственная пайка на печатную плату
Материал корпуса	термопласт, цвет красный, UL 94 V-2
Степень защиты	IP 20 (с защитным модулем)
Контакт удаленной сигнализации (FM)	переключающий контакт
Питание контакта удаленной сигнализации, перем.ток	125 В / 0,1 А
Питание контакта удаленной сигнализации, пост.ток	42 В / 0,5 А; 24 В / 1 А; 12 В / 2 А
Температура пайки FM	макс. 260 °C / 5 сек.
Вес	18 g
Код ТН ВЭД	85366930
Код GTIN	4013364150720
Упак.	72 шт.

Производитель оставляет за собой право на изменение дизайна и технических параметров, размеров, веса и материалов в связи с постоянным совершенствованием продукции. Изображения не определяют точный внешний вид и могут отличаться от указанных изделий.