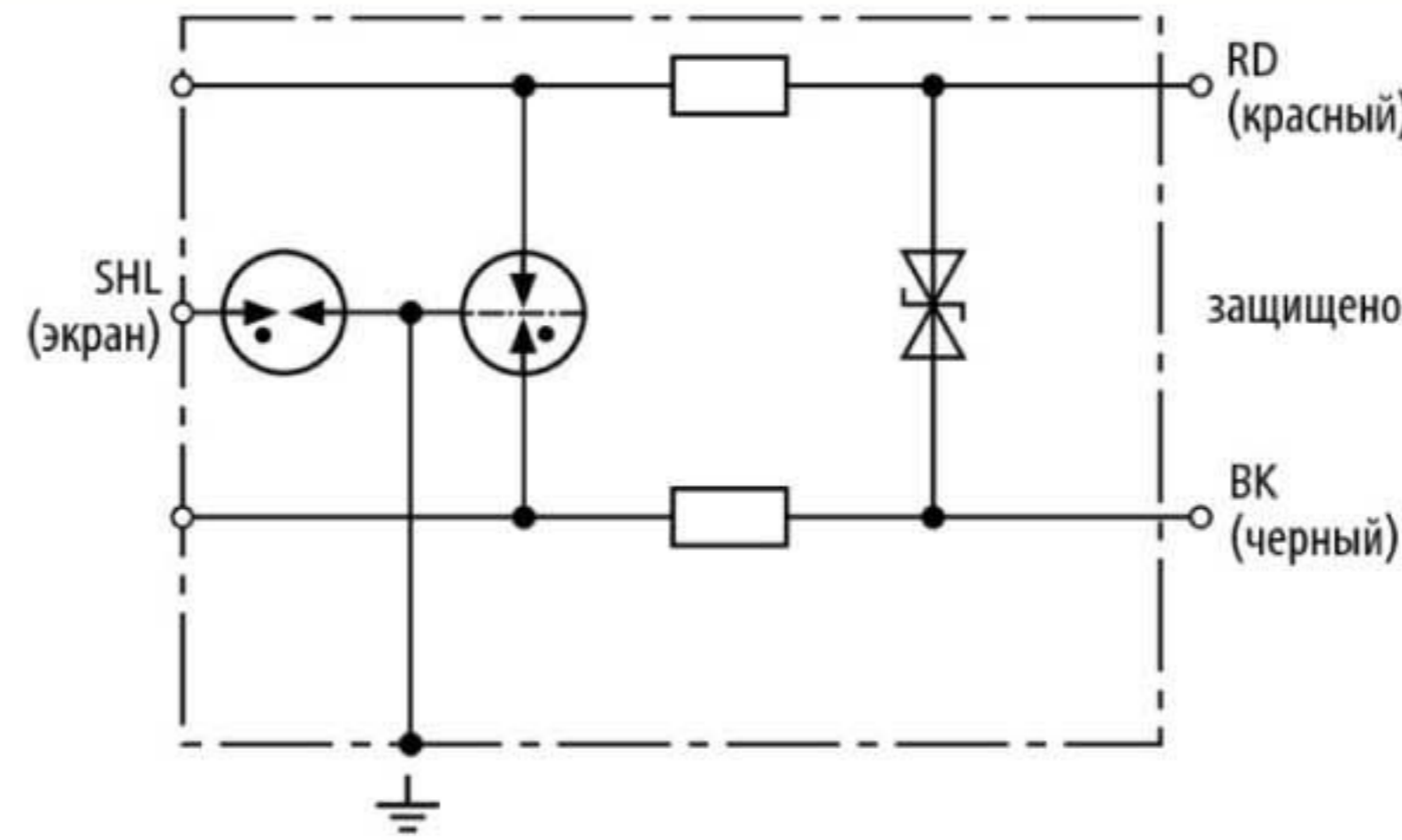


## DPI MD 24 M 2S (929 941)

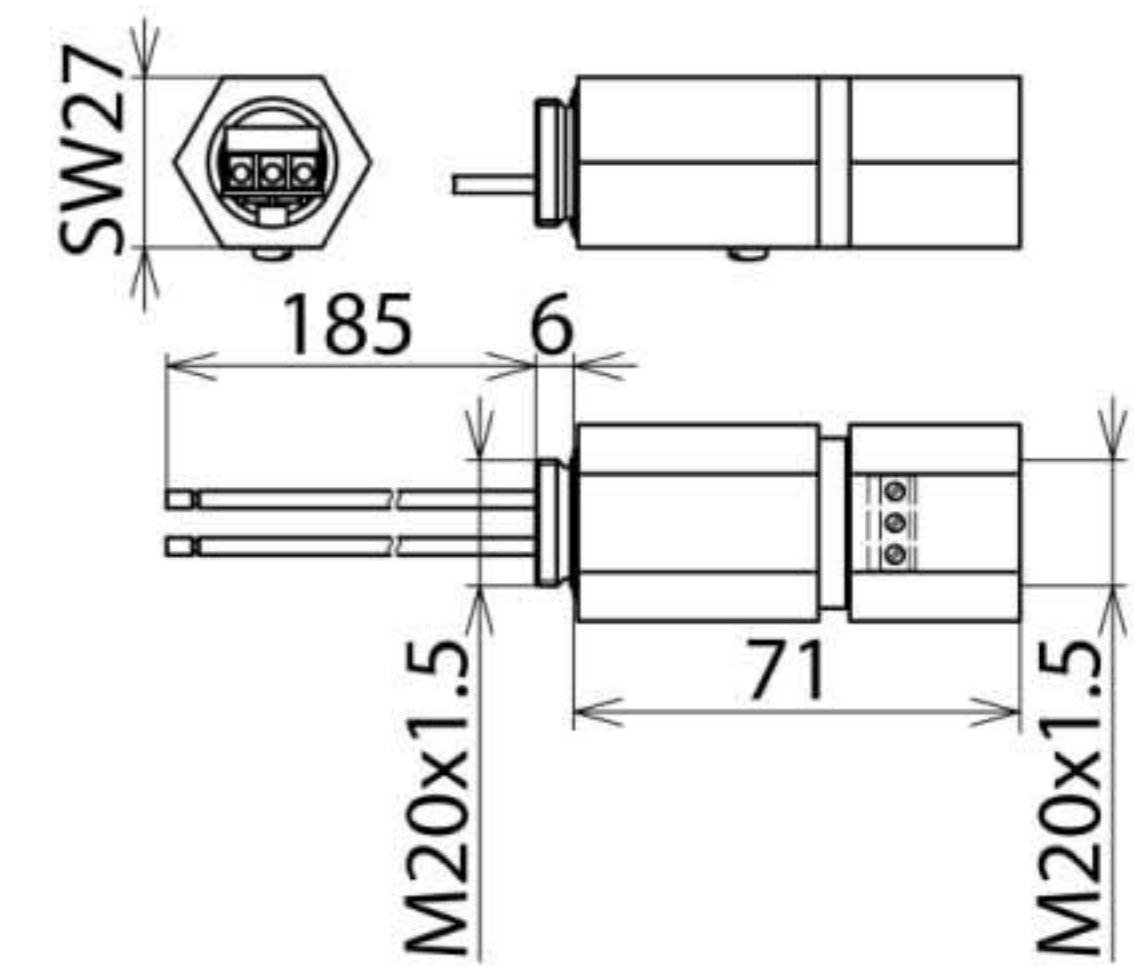
- Легкий монтаж благодаря конструкции, состоящей из двух частей
- 3 концепции экранирования
- Для применения согласно зонной концепции молниезащиты на границах МЗЗ 0В – 2 и выше



Оригинал может отличаться от изображения



Принципиальная схема DPI MD 24 M 2S



Размерный эскиз DPI MD 24 M 2S

Энергетически скоординированный относительно земли двухступенчатый разрядник для интерфейсов 4-20 мА с резьбой M20 x 1,5 (внутренняя/внешняя). Опция прямого заземления или непрямого заземления, а также экран может быть не заземлен. Гермоввод может быть заказан в качестве дополнительной принадлежности.

### VA-Tabelle

Тип	DPI MD 24 M 2S
Арт. №	929 941
Класс УЗИП	TYPE 2 P1
Номинальное напряжение ( $U_N$ )	24 В
Максимальное длительное рабочее напряжение пост. тока ( $U_C$ )	34,8 В
Максимальное длительное рабочее напряжение перем. тока ( $U_C$ )	24,5 В
Номинальный ток ( $I_L$ )	0,5 А
D1 Импульсный ток молнии (10/350 мкс) на линию ( $I_{имп}$ )	1 кА
C2 полный номинальный ток разряда (8/20 мкс) ( $I_n$ )	10 кА
C2 номинальный ток разряда (8/20 мкс) на линию ( $I_n$ )	10 кА
C2 Номинальный ток разряда (8/20 мкс) экран-PG ( $I_n$ )	20 кА
Уровень напряжения защиты линия-линия при $I_n$ C2 ( $U_p$ )	≤ 65 В
Уровень напряжения защиты линия-PG при $I_n$ C2 ( $U_p$ )	≤ 650 В
Уровень напряжения защиты экран-PG при $I_n$ C2 ( $U_p$ )	≤ 650 В
Уровень напряжения защиты линия-линия при 1кВ/мкс C3 ( $U_p$ )	≤ 50 В
Уровень напряжения защиты линия-PG при 1кВ/мкс C3 ( $U_p$ )	≤ 500 В
Уровень напряжения защиты экран-PG при 1 кВ/мкс C3 ( $U_p$ )	≤ 600 В
Частота среза линия-линия ( $f_c$ )	14 МГц
Ёмкость линия-линия (C)	≤ 400 пФ
Ёмкость линия-PG (C)	≤ 20 пФ
Ёмкость экран-PG (C)	≤ 15 пФ
Последовательное сопротивление на линию	2,2 Ом
Диапазон рабочих температур ( $T_U$ )	-40 °C ... +80 °C
Степень защиты для наружного монтажа	IP 67
Для монтажа на технологическое полевое устройство	M20 x 1,5 внутренняя резьба / M20 x 1,5 внешняя резьба
Подключение вход/выход	винт / соед. проводники 1,5 мм <sup>2</sup>
Длина подключения	200 мм
Поперечное сечение, жесткий проводник	0,08-2,5 мм <sup>2</sup>
Поперечное сечение, гибкий проводник	0,08-1,5 мм <sup>2</sup>
Заземляется через	корпус или заземляющее кольцо (принадлежность)
Материал корпуса	NIRO (V2A)
Цвет	натуральный
Стандарты проверки	IEC 61643-21
Классификация SIL (Уровень безопасности интеграции)	до SIL3 *)
Разрешения, сертификаты	ГОСТ Р
Вес	173 g
Код ТН ВЭД	85363010
Код GTIN	4013364098152
Упак.	1 шт.