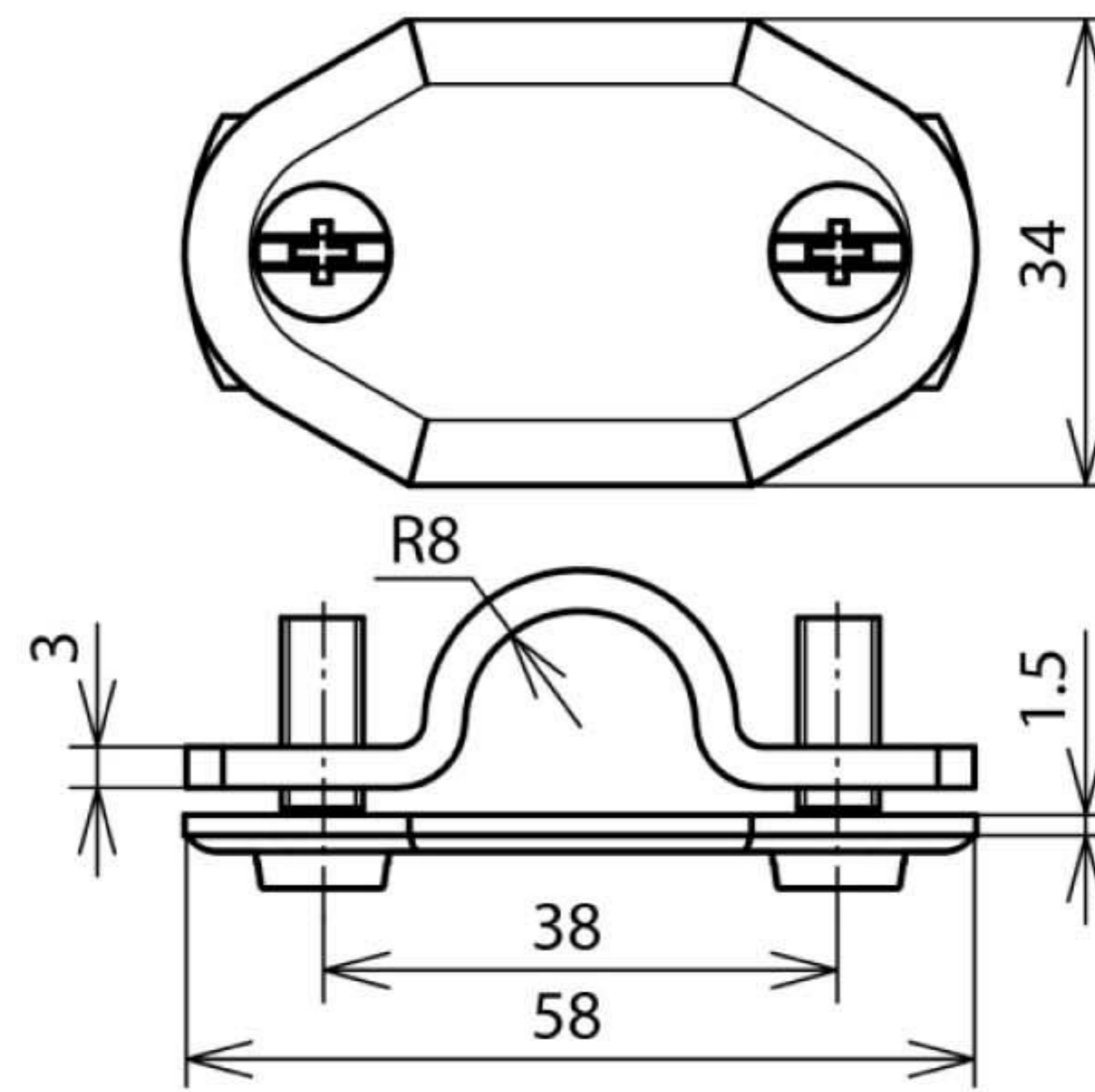


NS 16 FL30 OZ AL (480 004)



Оригинал может отличаться от изображения



Арт. №	480 004
Материал	Al
Диапазон зажима Rd	16 мм
Болт	M6 x 16 мм
Материал болта	NIRO
Стандарт	DIN 48821
Вес	26 g
Код ТН ВЭД	83100000
Код GTIN	4013364035355
Упак.	50 шт.

Производитель оставляет за собой право на изменение дизайна и технических параметров, размеров, веса и материалов в связи с постоянным совершенствованием продукции. Изображения не определяют точный внешний вид и могут отличаться от указанных изделий.