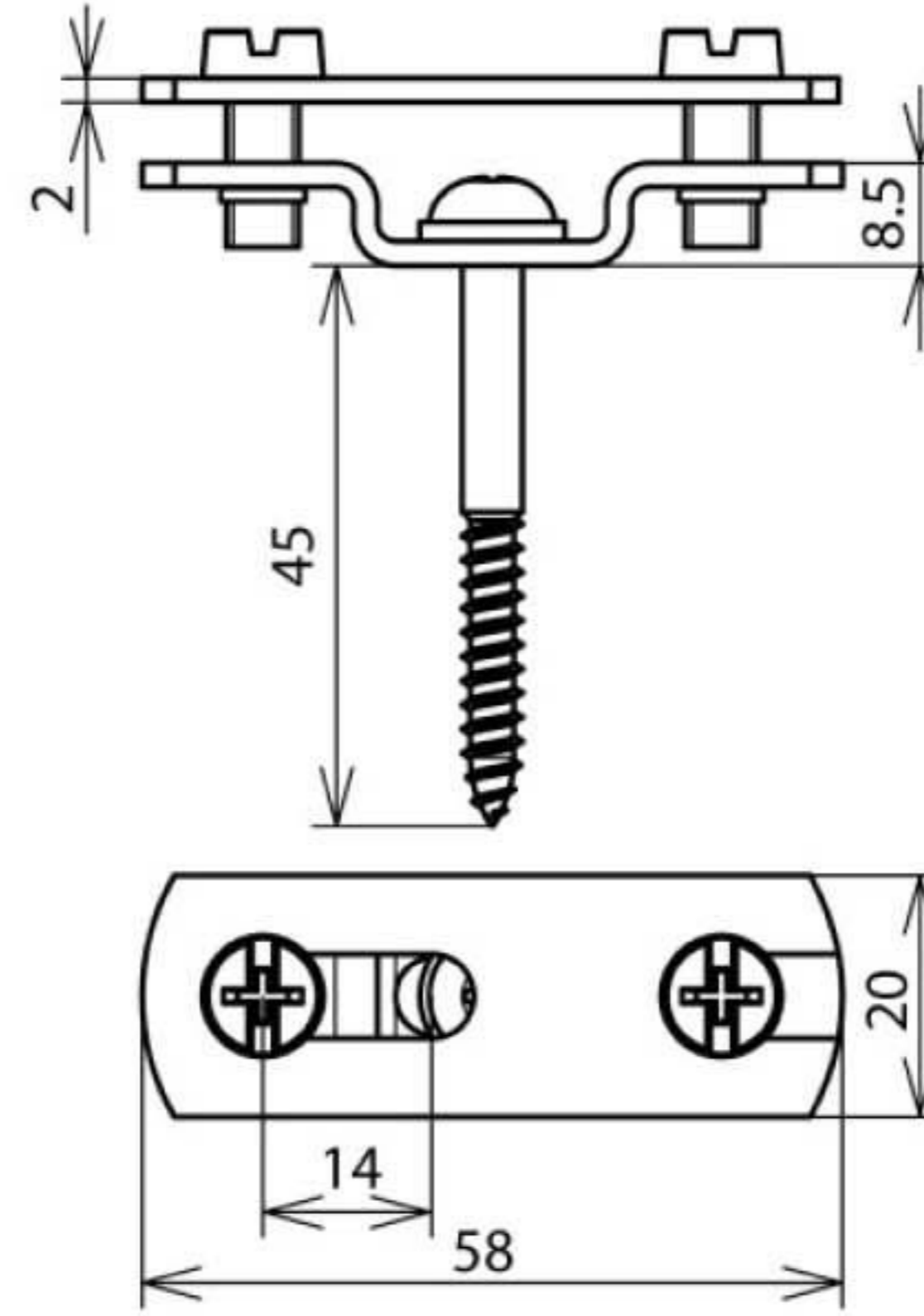


FBH ZS 30 B6.5X16 HS5X50 V2A (286 139)



Оригинал может отличаться от изображения



Арт. №	286 139
Высота держателя проводника	8,5 мм
Держатель плоского проводника FI	30 x 3,5 мм
Материал держателя проводника	NIRO
Материал основания	NIRO
Толщина материала (t)	2 мм
Продольный паз	6,5 x 16 мм
Шуруп	5 x 50 мм
Ширина держателя (l1)	58 мм
Стандарт	EN 62561-4
Вес	45 g
Код ТН ВЭД	85389099
Код GTIN	4013364035393
Упак.	50 шт.

Производитель оставляет за собой право на изменение дизайна и технических параметров, размеров, веса и материалов в связи с постоянным совершенствованием продукции. Изображения не определяют точный внешний вид и могут отличаться от указанных изделий.