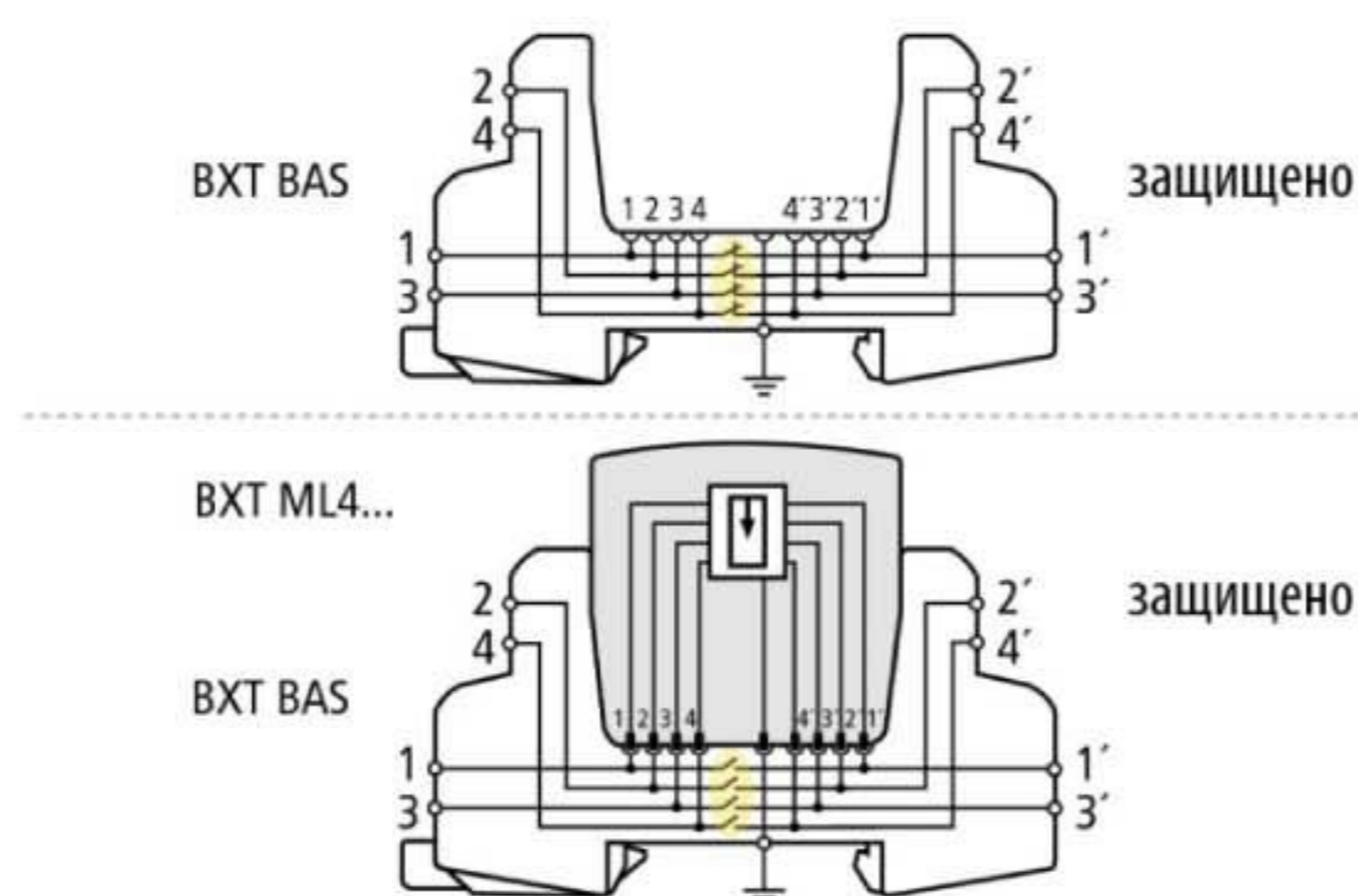


BXT BAS EX (920 301)

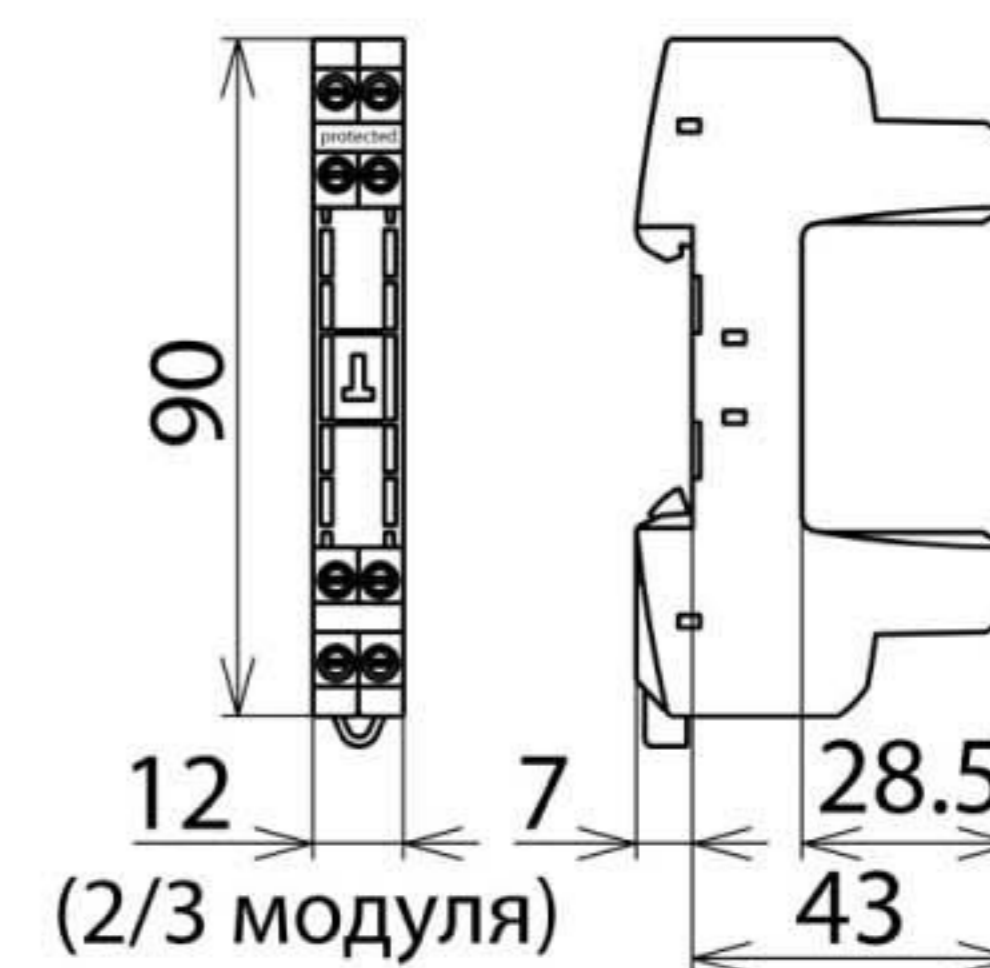
- Четырехполюсное универсальное устройство для всех типов искробезопасных модулей УЗИП
- Замена модулей УЗИП без прерывания сигнала
- Необслуживаемая конструкция без компонентов защиты



Оригинал может отличаться от изображения



Принципиальная схема соединений без /с установленным модулем



Размерный эскиз BXT BAS EX

Базовый элемент BLITZDUCTOR XT EX для применения в качестве компактной четырехполюсной универсальной проходной клеммы для искробезопасных цепей для установки сменных модулей без прерывания сигнала. Модули УЗИП надежно заземляются через крепление на DIN-рейку при помощи фиксирующего устройства с защелкой. Так как в базовом элементе отсутствуют защитные цепи, работы по обслуживанию требуются только для защитных модулей. ATEX, IECEx.

Тип	BXT BAS EX
Арт. №	920 301
Диапазон рабочих температур	-40 °C ... +80 °C
Степень защиты	IP 20
Для монтажа на	DIN-рейку шириной 35 мм согласно стандарту EN 60715
Подключение вход/выход	винт / винт
Поперечное сечение, жесткий проводник	0,08-4 мм ²
Сечение соединительных гибких проводов	0,08-2,5 мм ²
Момент затяжки (клеммы)	0,4 Нм
Заземляется через	DIN-рейку шириной 35 мм согласно стандарту EN 60715
Материал корпуса	полиамид PA 6.6
Цвет	синий
Сертификаты ATEX (1)	KEMA 06ATEX0274 X: II 2 (1) G Ex ia [ia Ga] IIC T4 ... T6 Gb *)
Сертификаты ATEX (2)	KEMA 06ATEX0274 X: II 2 G Ex ib IIC T4 ... T6, Gb *)
Сертификаты IECEx (1)	DEK 11.0078X: Ex ia [ia Ga] IIC T4 ... T6 Gb *)
Сертификаты IECEx (2)	DEK 11.0078X: Ex ib IIC T4 ... T6 Gb *)
Сертификат-CSA & USA Hazloc (1)	70000011: Class I Div. 1; Class I Zone 1
Сертификат-CSA & USA Hazloc (2)	70000011: Ex ia [ia] IIC T4 ... T6
Разрешения, сертификаты	CSA, ГОСТ Р
Вес	53 g
Код ТН ВЭД	85369010
Код GTIN	4013364109186
Упак.	1 шт.

*) только в сочетании с допущенным модулем УЗИП

Производитель оставляет за собой право на изменение дизайна и технических параметров, размеров, веса и материалов в связи с постоянным совершенствованием продукции. Изображения не определяют точный внешний вид и могут отличаться от указанных изделий.