

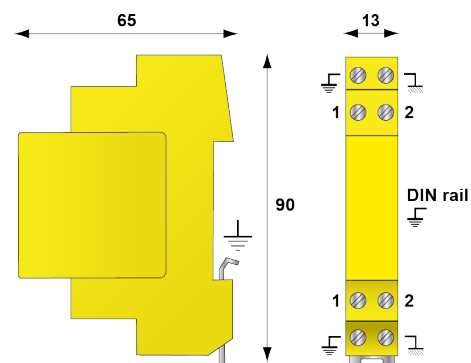
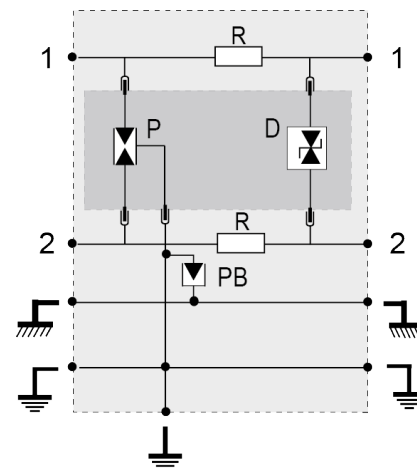


## DLA-48DBC



- УЗИП на DIN рейку - 1 пара -  $U_n$ : 48 В - Защита экранированного провода - Без отключения линии - Соответствует стандартам IEC 61643-21 - UL497A

электрические характеристики		
Сеть		Fipway, WorldFIP, FieldBus-h2
Номинальное напряжение линии	$U_n$	48 V
Макс. рабочее напряжение DC	$U_c$	53 V
Макс. линейный ток	$I_L$	300 mA
Макс. частота	$f$	> 20 MHz
Вносимые потери		< 1 dB
Макс. ток разряда	$I_{max}$	20 kA
Индуктивность		non
Режим(ы) защиты		MC / MD
Уровень защиты	$U_p$	75 V
Импульсный ток	$i_{imp}$	5 kA
Номинальный ток разряда	$I_n$	5 kA
Номинальный ток разряда Линия/Линия	$I_n L/L$	5 kA
Номинальный ток разряда Линия/Земля	$I_n L/PE$	5 kA
сопротивление линии		< 4.7 Ohm



механические характеристики		
Технология		Газовый разрядник+ограничительный диод
Конфигурация УЗИП		1 пара + экранирование
Подсоединение к сети		Зажим под винт - 0.4-1.5 мм <sup>2</sup>
Формат		На DIN рейку
Монтаж		Симметричная DIN - рейка 35 мм (EN60715)
Материал корпуса		Термопластик UL94-V0
Рабочая температура		-40/+85°C
Уровень защиты		IP20
Действие защиты		Короткое замыкание
Модуль замены		DLAM-48dBC
Размеры		см. схему

Standards		
Соответствие стандартам		IEC 61643-21 / EN 61643-21 / UL497A
Сертификация		UL listed



CITEL

УЗИП на DIN рейку 1 пара для линий данных

ДЛЯ  
ТЕЛЕКОММУНИКАЦИОН  
ЛИНИЙ

Part Number

640421