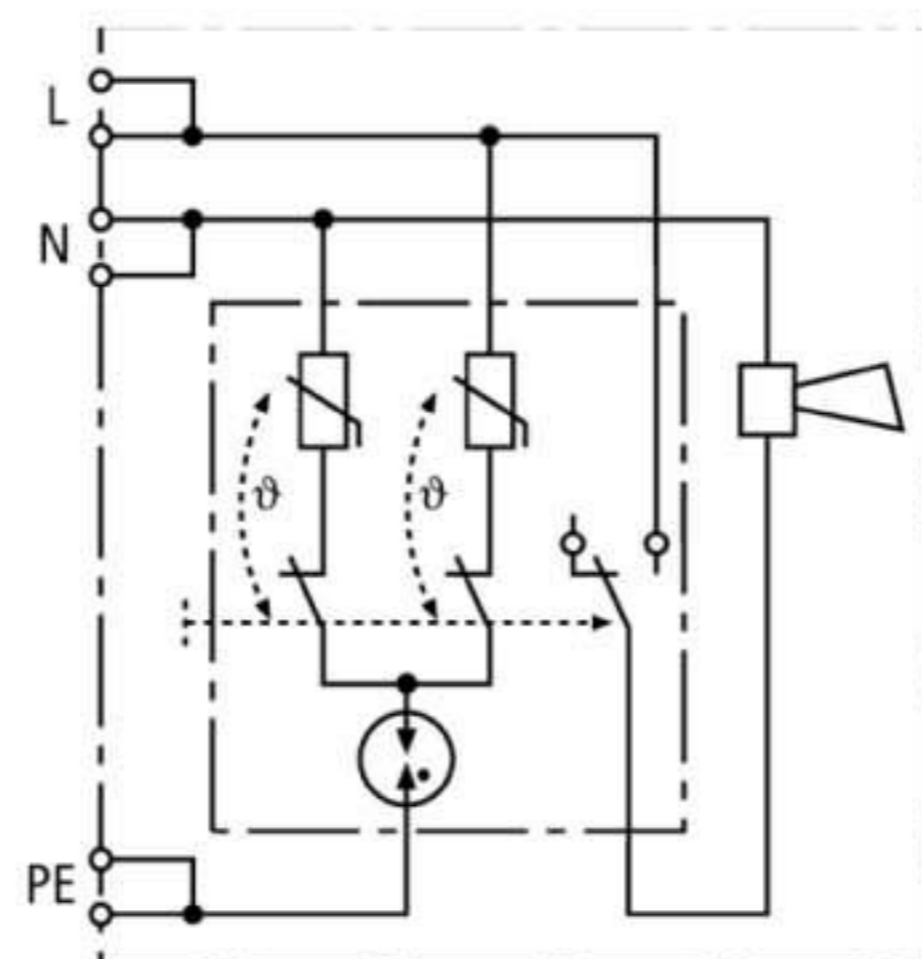


DFL D 255 (924 395)

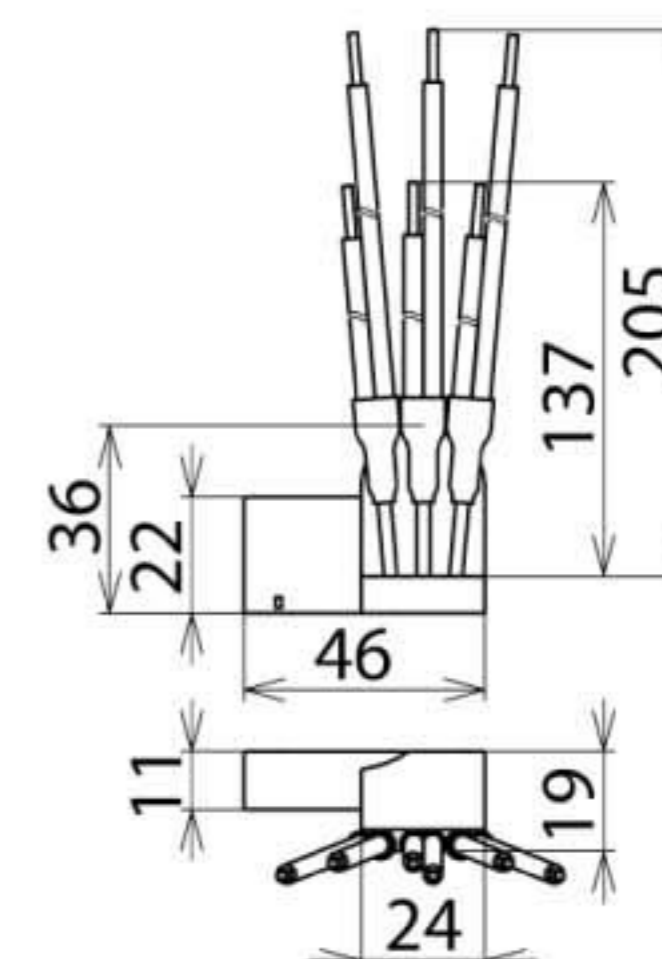
- Звуковая сигнализация аварийного состояния прибора
- Компактная конструкция прибора
- Для монтажа в системы скрытого монтажа, кабельные короба и подрозеточные коробки



Оригинал может отличаться от изображения



Принципиальная схема DFL D 255



Размерный эскиз DFL D 255

Ограничитель импульсных перенапряжений для защиты оконечного оборудования; с возможностью последовательного включения и функцией тестирования прибора.

Тип	DFL D 255
Арт. №	924 395
УЗИП согласно стандарту EN 61643-11 / ... IEC 61643-11	Тип 3 / Класс III
Номинальное напряжение перем. тока (U_N)	230 В (50 / 60 Гц)
Максимальное длительное рабочее напряжение перем. тока (U_C)	255 В (50 / 60 Гц)
Номинальный переменный ток нагрузки (I_L)	16 А
Номинальный разрядный ток (8/20 мкс) (I_n)	3 кА
Полный разрядный ток (8/20 мкс) [L+N-PE] (I_{total})	5 кА
Комбинированная волна (U_{OC})	6 кВ
Комбинированная волна [L+N-PE] ($U_{OC total}$)	10 кВ
Уровень напряжения защиты [L-N] (U_P)	$\leq 1,25$ кВ
Уровень напряжения защиты [L/N-PE] (U_P)	$\leq 1,5$ кВ
Время срабатывания [L-N] (t_A)	≤ 25 нс
Время срабатывания [L/N-PE] (t_A)	≤ 100 нс
Номинал входного предохранителя/ автомат. выключателя (макс.)	B 16 А
Стойкость к токам короткого замыкания при макс. номинале входного предохранителя (I_{SCCR})	1 kA _{eff}
Кратковременное перенапряжение (TOV) [L-N] (U_T) – характеристика	335 В / 5 с – устойчивость
Кратковременное перенапряжение (TOV) [L-N] (U_T) – характеристика	440 В / 120 мин – безопасный выход из строя
Кратковременное перенапряжение (TOV) [L/N-PE] (U_T) – характеристика	335 В / 120 мин – устойчивость
Кратковременное перенапряжение [L/N-PE] (U_T) – характеристика	440 В / 5 с – устойчивость
Кратковременное перенапряжение [L+N-PE] (U_T) – характеристика	1200 В + U_{REF} / 200 мс – безопасный выход из строя
Индикация срабатывания теплового расцепителя	звуковая сигнализация
Количество портов	1
Диапазон рабочих температур (T_U)	-25 °C ... +40 °C
Сечение проводников для подключения	1 мм ² , длина 130 / 200 мм
Материал корпуса	термопласт, цвет красный, UL 94 V-2
Установка	внутри помещения
Степень защиты	IP 20
Монтажные размеры	36 x 46 x 19 мм
Вес	67 g
Код ТН ВЭД	85363010
Код GTIN	4013364076334
Упак.	1 шт.