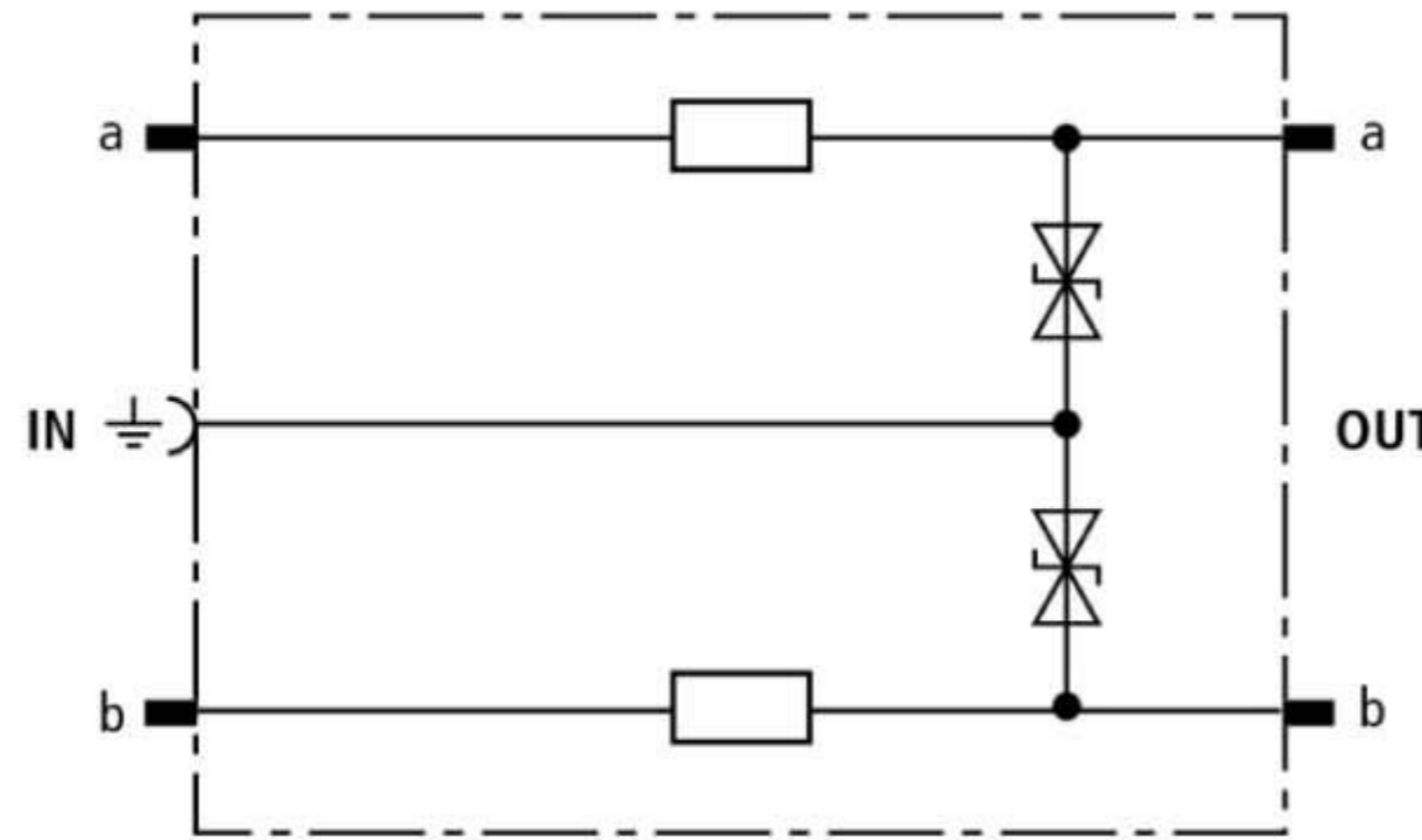


## DRL RE 12 (907 421)

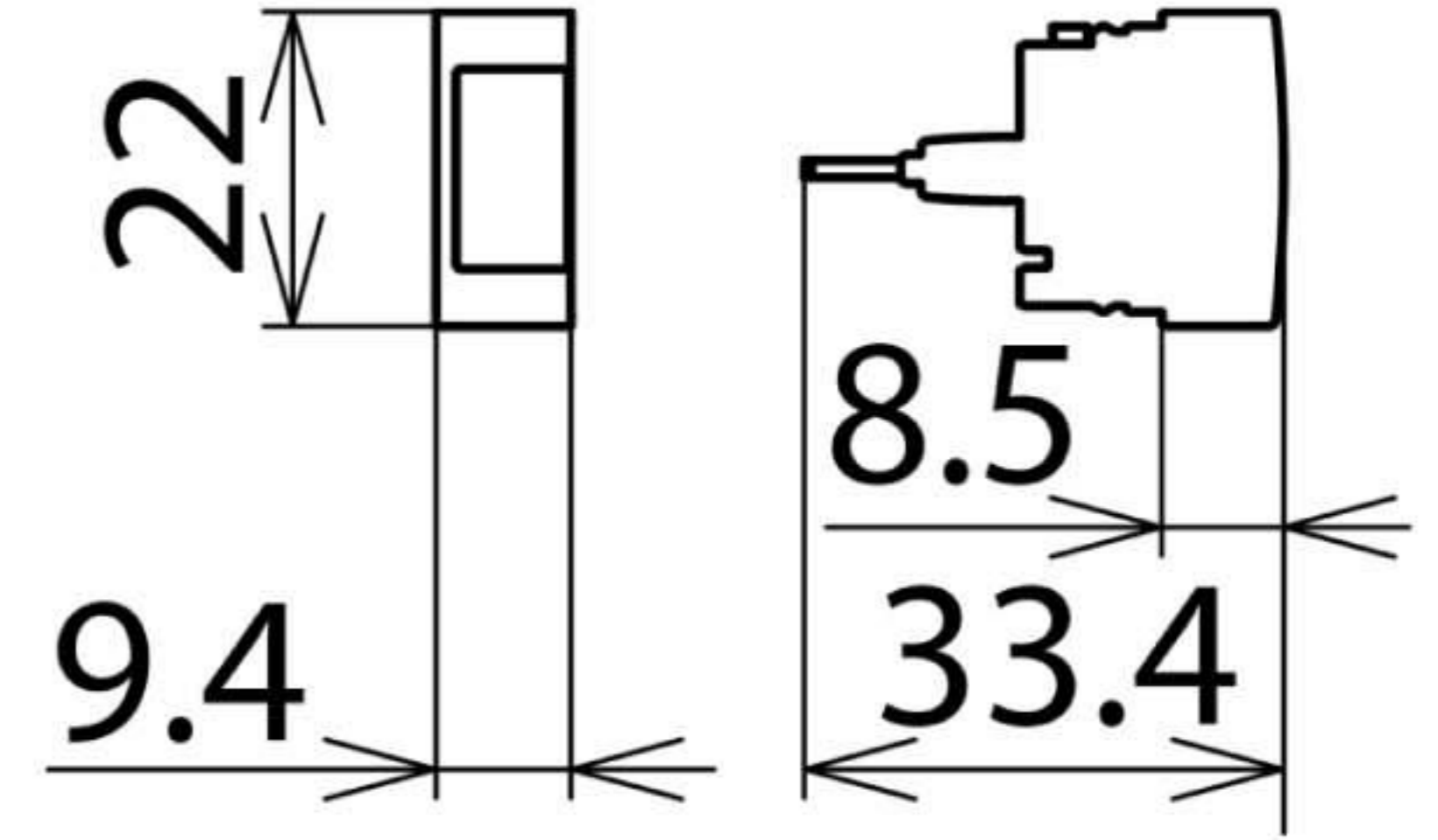
- Низкий уровень напряжения защиты для окончного оборудования
- Энергетическая координация с разрядниками вставного магазина DRL
- Для применения согласно зонной концепции молниезащиты на границах МЗЗ 1 – 2 и выше



Оригинал может отличаться от изображения



Принципиальная схема DRL RE 12



Размерный эскиз DRL RE 12

Защитный штекер (1 пара), энергетически скоординированный с разрядниками вставного магазина DRL, для применения в качестве одноступенчатой защиты окончного оборудования с развязывающим импедансом. Применяется для сигнальных цепей с общим потенциалом. Заземляется через EF 10 DRL. Для монтажа только в разъемные планки или вставные магазины DRL.

Тип	DRL RE 12
Арт. №	907 421
Класс УЗИП	TYPE 3 P1
Номинальное напряжение ( $U_N$ )	12 В
Максимальное длительное рабочее напряжение пост. тока ( $U_C$ )	14 В
Максимальное длительное рабочее напряжение перем. тока ( $U_C$ )	9,5 В
Номинальный ток ( $I_L$ )	0,4 А
D1 Полный импульсный ток молнии (10/350 мкс) в комбинации с DRL 10 В... ( $I_{imp}$ )	5 кА
D1 Полный импульсный ток молнии (10/350 мкс) на линию в комбинации с DRL 10 В... ( $I_{imp}$ )	2,5 кА
C2 Полный номинальный ток разряда (8/20 мкс) в комбинации с DRL 10 В... ( $I_n$ )	10 кА
C2 Полный номинальный ток разряда (8/20 мкс) на линию в комбинации с DRL 10 В... ( $I_n$ )	5 кА
C1 Номинальный ток разряда (8/20 мкс) на линию без DRL 10 В... ( $I_n$ )	0,5 кА
Уровень напряжения защиты линия-PG при $I_{imp}$ D1 в комбинации с DRL 10 В... ( $U_p$ )	≤ 45 В
Уровень напряжения защиты линия-линия при 1кВ/мкс C3 ( $U_p$ )	≤ 36 В
Уровень напряжения защиты линия-PG при 1кВ/мкс C3 ( $U_p$ )	≤ 19 В
Последовательное сопротивление на линию	4,7 Ом
Частота среза линия-PG ( $f_G$ )	2,7 МГц
Ёмкость линия-линия (C)	≤ 1 нФ
Ёмкость линия-PG (C)	≤ 2 нФ
Диапазон рабочих температур ( $T_U$ )	-40 °C ... +80 °C
Степень защиты	IP 20 (при смонтированных в заземляющую установочную рамку штекерах)
Устанавливается в	плит LSA 2/10 или вставной магазин DRL 10 В...
Заземляется через	заземляющую установочную рамку
Материал корпуса	полиамид PA 6.6
Цвет	желтый
Стандарты проверки	IEC 61643-21
Разрешения, сертификаты	ГОСТ Р, VdS
Вес	4 g
Код ТН ВЭД	85363010
Код GTIN	4013364107618
Упак.	10 шт.

Производитель оставляет за собой право на изменение дизайна и технических параметров, размеров, веса и материалов в связи с постоянным совершенствованием продукции. Изображения не определяют точный внешний вид и могут отличаться от указанных изделий.