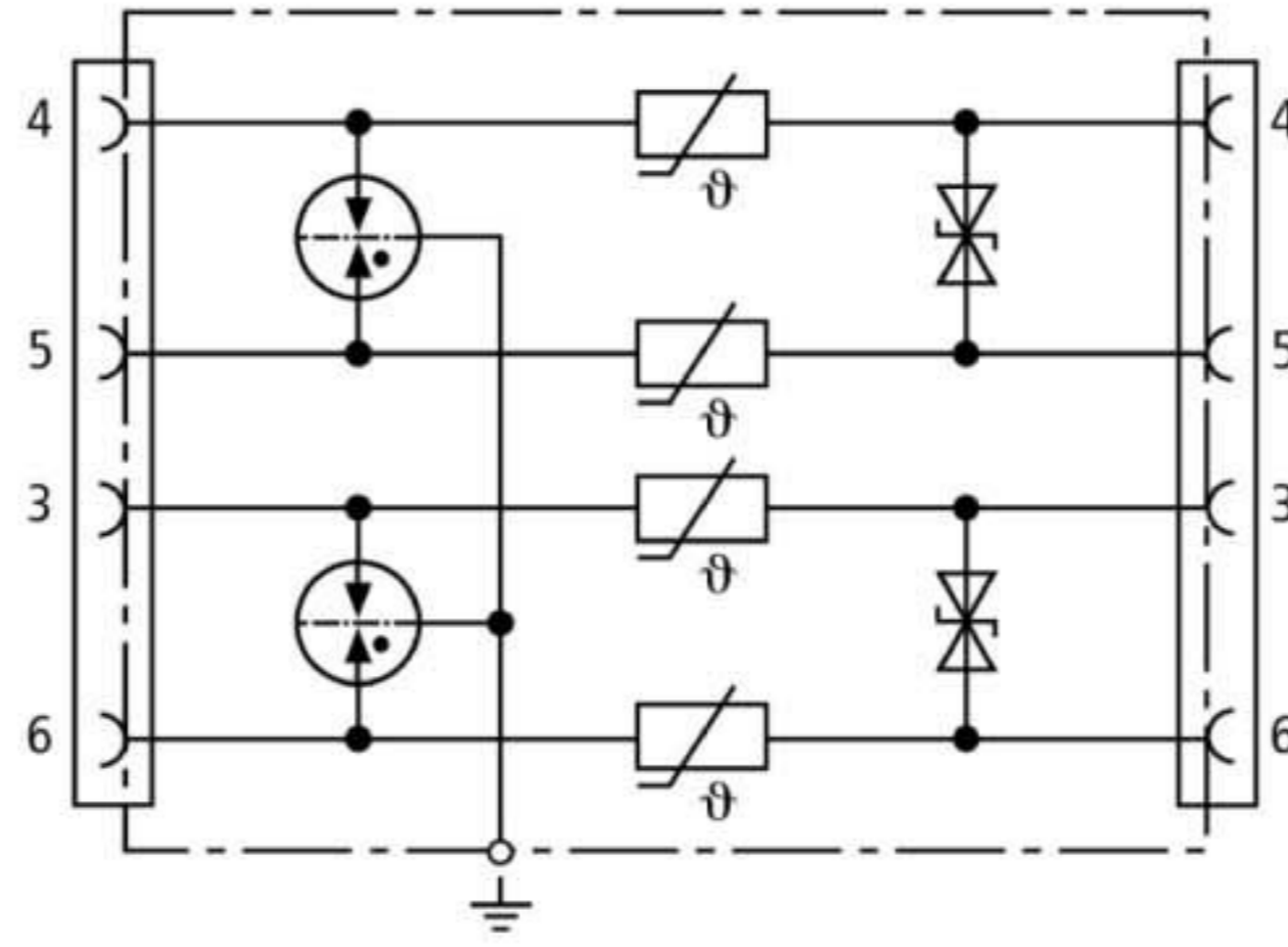


NET PRO TC 2 (929 071)

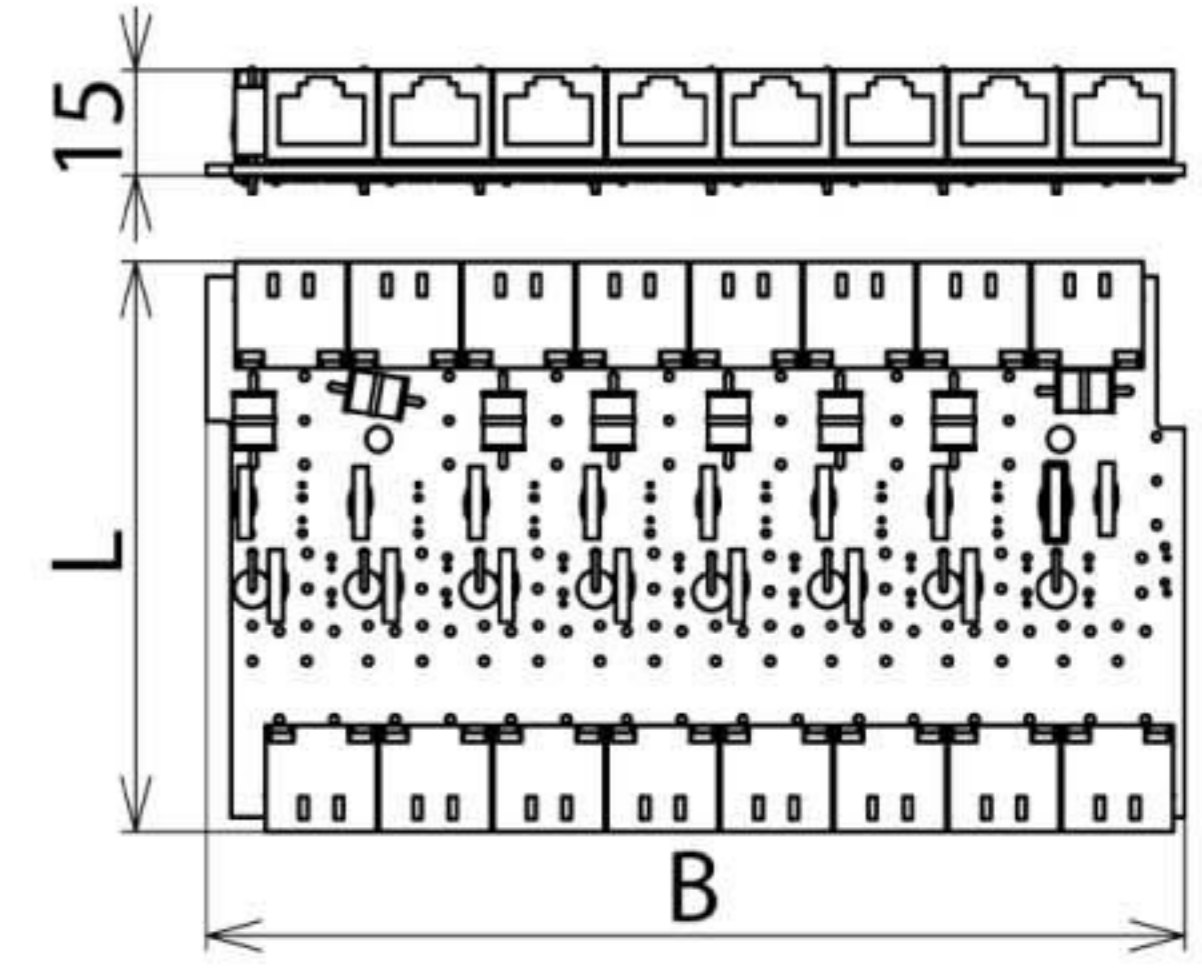
- Коммутационная панель или модуль дооснащения
- Интегрированная функция защиты “Power Crossing”
- Для применения согласно зонной концепции молниезащиты на границах МЗЗ $0_B - 2$ и выше



Оригинал может отличаться от изображения



Принципиальная схема NET PRO TC 2



Размерный эскиз NET PRO TC 2

Защитная плата с 8-ю неэкранированными портами для защиты от импульсных перенапряжений и наводок переменного тока, для аналоговых телекоммуникационных устройств или систем передачи данных. Для установки в EG NET PRO 19" как модуль дооснащения или как блок коммутационной панели (LSA).

Тип	NET PRO TC 2
Арт. №	929 071
Класс УЗИП	TYPE 2 P2
Номинальное напряжение (U_N)	130 В
Максимальное длительное рабочее напряжение пост. тока (U_c)	170 В
Максимальное длительное рабочее напряжение перем. тока (U_c)	120 В
Номинальный ток (I_L)	150 мА
D1 Импульсный ток молнии (10/350 мкс) на линию ($I_{имп}$)	1 кА
C2 номинальный ток разряда (8/20 мкс) на порт (I_n)	10 кА
C2 номинальный ток разряда (8/20 мкс) на линию (I_n)	2,5 кА
Уровень напряжения защиты линия-линия при I_n C2 (U_p)	≤ 250 В
Уровень напряжения защиты линия-PG при I_n C2 (U_p)	≤ 600 В
Уровень напряжения защиты линия-линия при 1кВ/мкс C3 (U_p)	≤ 230 В
Уровень напряжения защиты линия-PG при 1кВ/мкс C3 (U_p)	≤ 600 В
Последовательное сопротивление на линию	10 Ом
Частота среза линия-линия (f_c)	10 МГц
Ёмкость линия-линия (C)	≤ 300 пФ
Ёмкость линия-PG (C)	≤ 15 пФ
Диапазон рабочих температур (T_U)	-40 °C ... +80 °C
Степень защиты	IP 00
Устанавливается в	Корпус
Подключение вход/выход	RJ45 / RJ45
Используемые пины	4/5, 3/6
Заземляется через	Корпус
Размеры (b x l)	135 x 77 мм
Стандарты проверки	IEC 61643-21
Разрешения, сертификаты	ГОСТ Р
Вес	240 g
Код ТН ВЭД	85363010
Код GTIN	4013364082823
Упак.	1 шт.

Производитель оставляет за собой право на изменение дизайна и технических параметров, размеров, веса и материалов в связи с постоянным совершенствованием продукции. Изображения не определяют точный внешний вид и могут отличаться от указанных изделий.