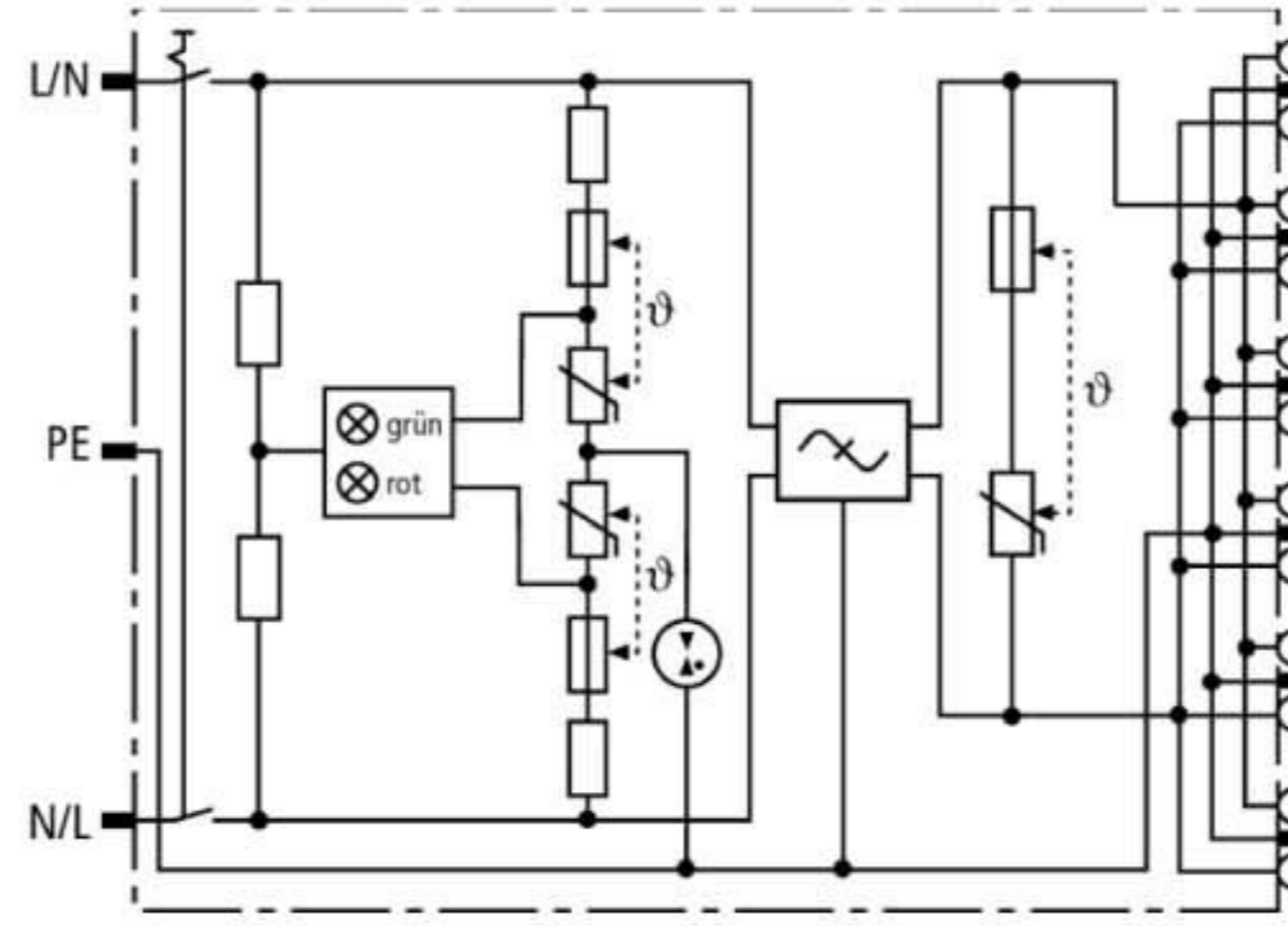


SFL PRO 6X (909 250)

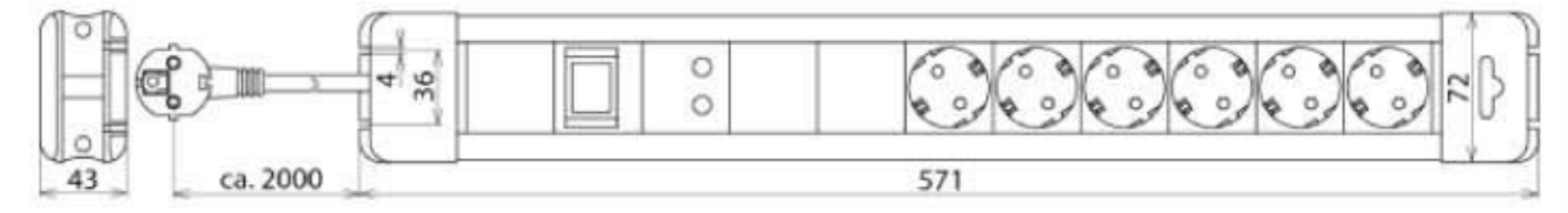
- УЗИП с системой контроля состояния и размыкателем
- Встроенный сетевой фильтр помех
- Визуальная индикация рабочего (зеленый цвет) и аварийного (красный цвет) состояния



Оригинал может отличаться от изображения



Принципиальная схема SFL PRO 6X



Размерный эскиз SFL PRO 6X

Панель сетевых розеток с УЗИП и сетевым фильтром.

Тип	SFL PRO 6X
Арт. №	909 250
УЗИП согласно стандарту EN 61643-11 / ... IEC 61643-11	Тип 3 / Класс III
Номинальное напряжение перемен. тока (U_N)	230 В (50 / 60 Гц)
Максимальное длительное рабочее напряжение перемен. тока (U_C)	255 В (50 / 60 Гц)
Номинальный ток нагрузки (переменный) (I_L)	16 А
Спад напряжения в процентах (ΔU)	$\leq 0,5 \%$
Номинальный разрядный ток (8/20 мкс) (I_n)	3 кА
Полный разрядный ток (8/20 мкс) [L+N-PE] (I_{total})	5 кА
Комбинированная волна (U_{OC})	6 кВ
Комбинированная волна [L+N-PE] ($U_{OC total}$)	10 кВ
Уровень напряжения защиты (U_P)	$\leq 1,5$ кВ
Время срабатывания [L-N] (t_A)	≤ 25 нс
Время срабатывания [L/N-PE] (t_A)	≤ 100 нс
Номинал входного предохранителя/ автомат. выключателя (макс.)	B 16 A
Стойкость к токам короткого замыкания при макс. номинале входного предохранителя (I_{SCCR})	1,5 кА _{eff}
Кратковременное перенапряжение (TOV) [L-N] (U_T) – характеристика	335 В / 5 с – устойчивость
Кратковременное перенапряжение [L-N] (U_T) – характеристика	440 В / 120 мин – безопасный выход из строя
Кратковременное перенапряжение [L/N-PE] (U_T) – характеристика	335 В / 120 мин – устойчивость
Характеристика кратковременного перенапряжения [L/N-PE] (U_T) – характеристика	440 В / 5 с – устойчивость
Характеристика кратковременного перенапряжения [L+N-PE] (U_T) – характеристика	1200 В + U_{REF} / 200 мс – безопасный выход из строя
Индикация выхода из строя	красная лампа
Индикация рабочего состояния	зеленая лампа
Количество портов	2
Диапазон рабочих температур (T_U)	-20 °C ... +40 °C
Длина соединительного кабеля	2000 мм
Количество штепсельных розеток	6
Монтаж	стандартные штепсельные розетки с заземляющим контактом в соответствии с DIN 49440 / DIN 49441
Материал корпуса	термопласт, цвет черный / серебряный, UL 94 V-1
Установка	внутри помещения
Степень защиты	IP 20
Монтажные размеры	571 x 72 x 43 мм
Сетевой фильтр	по стандарту DIN VDE 0565-3
Затухание при частоте $f = 1$ МГц, симметричные помехи	≥ 32 дБ
Затухание при частоте $f = 1$ МГц, асимметричные помехи	≥ 30 дБ
Вес	1,1 kg
Код ТН ВЭД	85369010
Код GTIN	4013364132566
Упак.	1 шт.