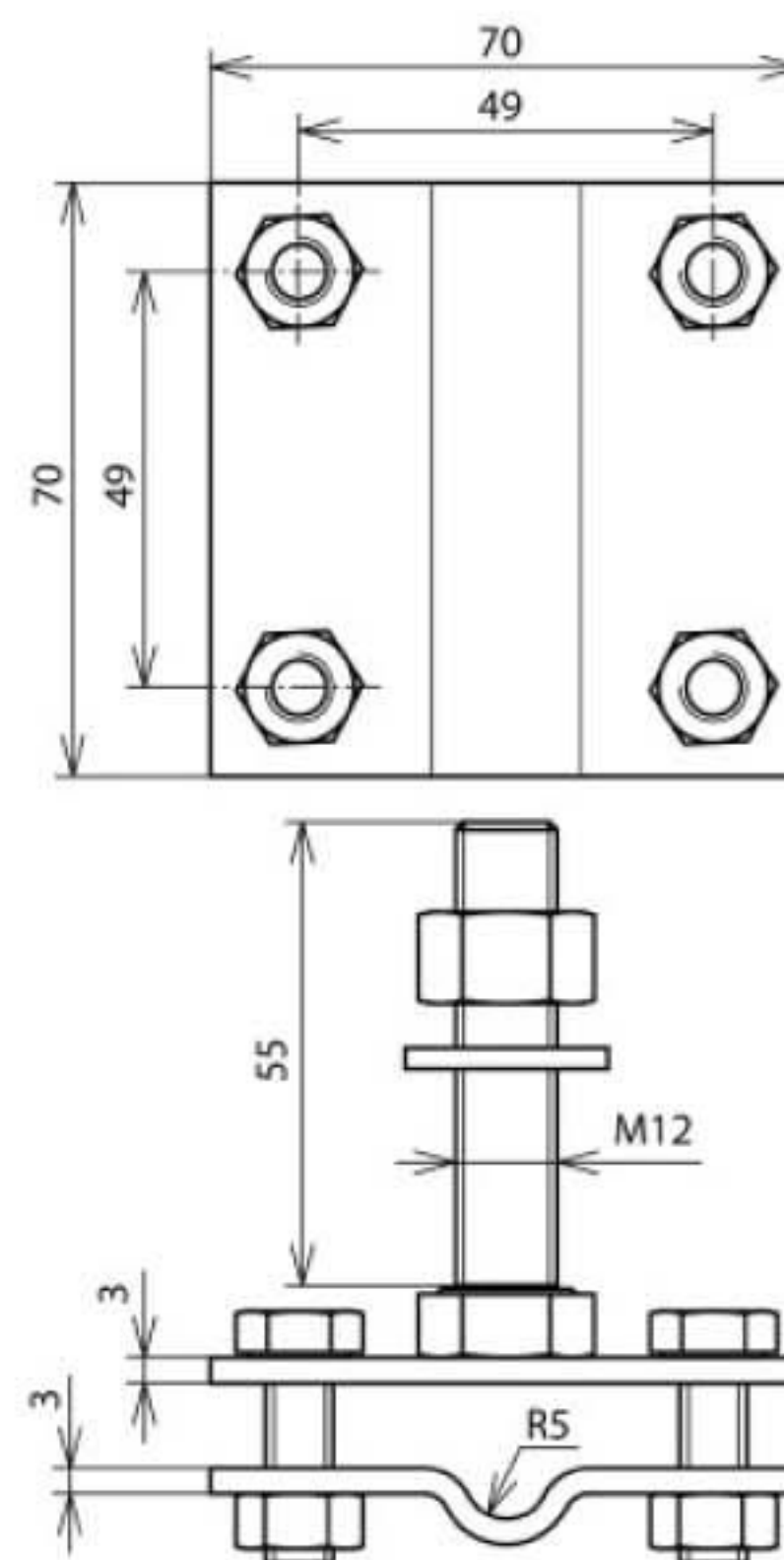


## AK 7.10 FL40 GBM12X55 V4A (478 149)



Оригинал может отличаться от изображения



Арт. №	478 149
Материал клеммы	NIRO (V4A)
Диапазон зажима круглого/ плоского проводников Rd / FI	7-10 / 30-40 мм
Материал болта	NIRO (V4A)
Болт	🔩 M12 x 55 / M8 x 25 мм
Материал болта / гайки	NIRO (V4A)
Материал №	1.4571 / 1.4404 / 1.4401
Размеры	70 x 70 x 3 мм
Стандарт	EN 50164-1
Ток короткого замыкания (50 Гц) (1 с; ≤ 300 °C)	3,3 кА
Вес	390 g
Код ТН ВЭД	85389099
Код GTIN	4013364154964
Упак.	10 шт.

Производитель оставляет за собой право на изменение дизайна и технических параметров, размеров, веса и материалов в связи с постоянным совершенствованием продукции. Изображения не определяют точный внешний вид и могут отличаться от указанных изделий.