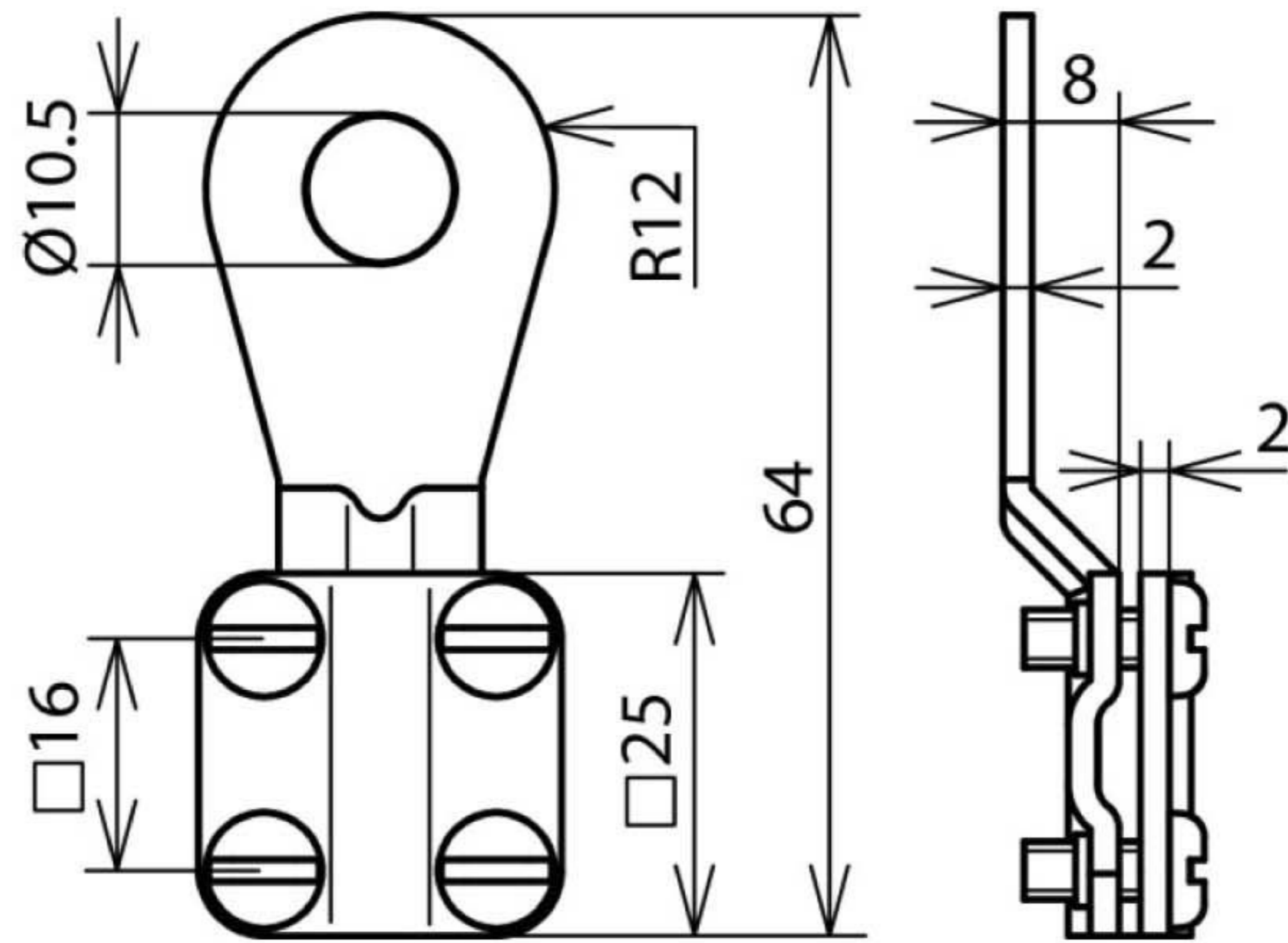


EKSG 10 AQ6 16 CUGALZN (444 009)



Оригинал может отличаться от изображения



| Арт. № | 444 009 |
|--------------------------|----------------------------|
| Сечение кабеля | 6-16 мм ² |
| Наконечник под болт | M10 |
| Материал | Cu/gal Sn |
| Стандарт | VG 96 933 T14 B002A |
| Разрешение | в соответствии с VG 95 211 |
| Сертификат | K17/96 170 |
| Вес | 36 g |
| Код ТН ВЭД | 85369010 |
| Militärische Bezeichnung | VG 96933 T14 B002A |
| Versorgungs-Nr. | 5940-12-156-9127 |
| Код GTIN | 4013364029309 |
| Упак. | 100 шт. |

Производитель оставляет за собой право на изменение дизайна и технических параметров, размеров, веса и материалов в связи с постоянным совершенствованием продукции. Изображения не определяют точный внешний вид и могут отличаться от указанных изделий.

При необходимости упаковки продукции согласно стандарту VG, требуется указать это при заказе.