

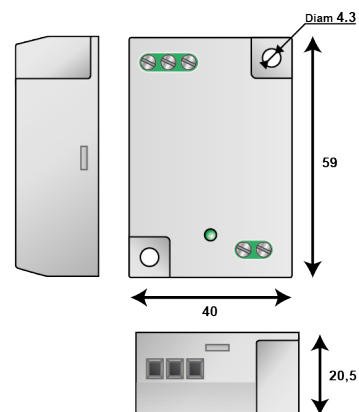
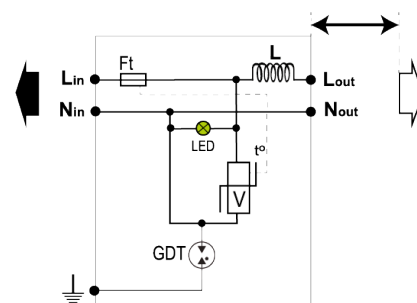


## MLPCH1-230L-V



- Устройство защиты Тип 2 (или 3)
- Очень компактный
- Монтаж на плоскую поверхность
- Винтовые клеммы
- Индикатор состояния
- Отсоединение от сети переменного тока в конце срока эксплуатации
- Соответствует стандартам IEC 61643-11 и EN 61643-11

электрические характеристики		
Тип УЗИП		2+3
Сеть		230-277 В однофазный
Конфигурация нейтрали		TT/TN
Номинальное напряжение линии	$U_n$	230-277 Vac
Макс. АС рабочее напряжение L-N	$U_c$	320 Vac
Макс. линейный ток	$I_L$	2.5 A
Временное перенапряжение - 5 сек.	$U_T$	335 В АС выдерживает
Временное перенапряжение - 120 мин.	$U_T$	440 В АС отключение
Временное перенапряжение N/PE	$U_T$	1200 В/300А/200 мс отключение
Номинальный ток разряда	$I_n$	5 kA
Макс. ток разряда	$I_{max}$	10 kA
Суммарный ток молнии	$I_{total}$	20 kA
Испытание комбинированной волной IEC 61643-11	$U_{oc}$	10 kV / 5 kA
Стойкость к перенапряжению IEEE C62.41.1		10 kV / 10 kA
Допустимый ток короткого замыкания	$I_{scrr}$	10000 A
Режим(ы) защиты		MC / MD
Уровень защиты L/N	$U_p L/N$	1.5 kV
Уровень защиты L/PE	$U_p L/PE$	1.5 kV
Уровень защиты CM/DM	$U_p mc/md$	1.5 kV / 1 kV



механические характеристики		
Технология		Металлооксидный варистор+газовый
Подсоединение к сети		Винтовая клемма - провод 2.5 мм <sup>2</sup> макс.
Монтаж		на плоскую поверхность
Материал корпуса		Термопластик UL94-V0
Рабочая температура		-40/+85°C
Уровень защиты		IP20
Действие защиты		Отключение и отсоединение от линии АС
Индикатор отключения		Зеленый светодиод выключен и
Индикаторы рабочего режима		Зеленый светодиод
Размеры		см. схему



<b>сопряженные устройства отключения</b>		
Терморазмыкатель		внутренний
УЗО (если имеется)		Тип 'S' или замедленный
<b>Standards</b>		
Соответствие стандартам		EN 61643-11 / IEC 61643-11
Сертификация		EAC
<b>Part Number</b>		833221