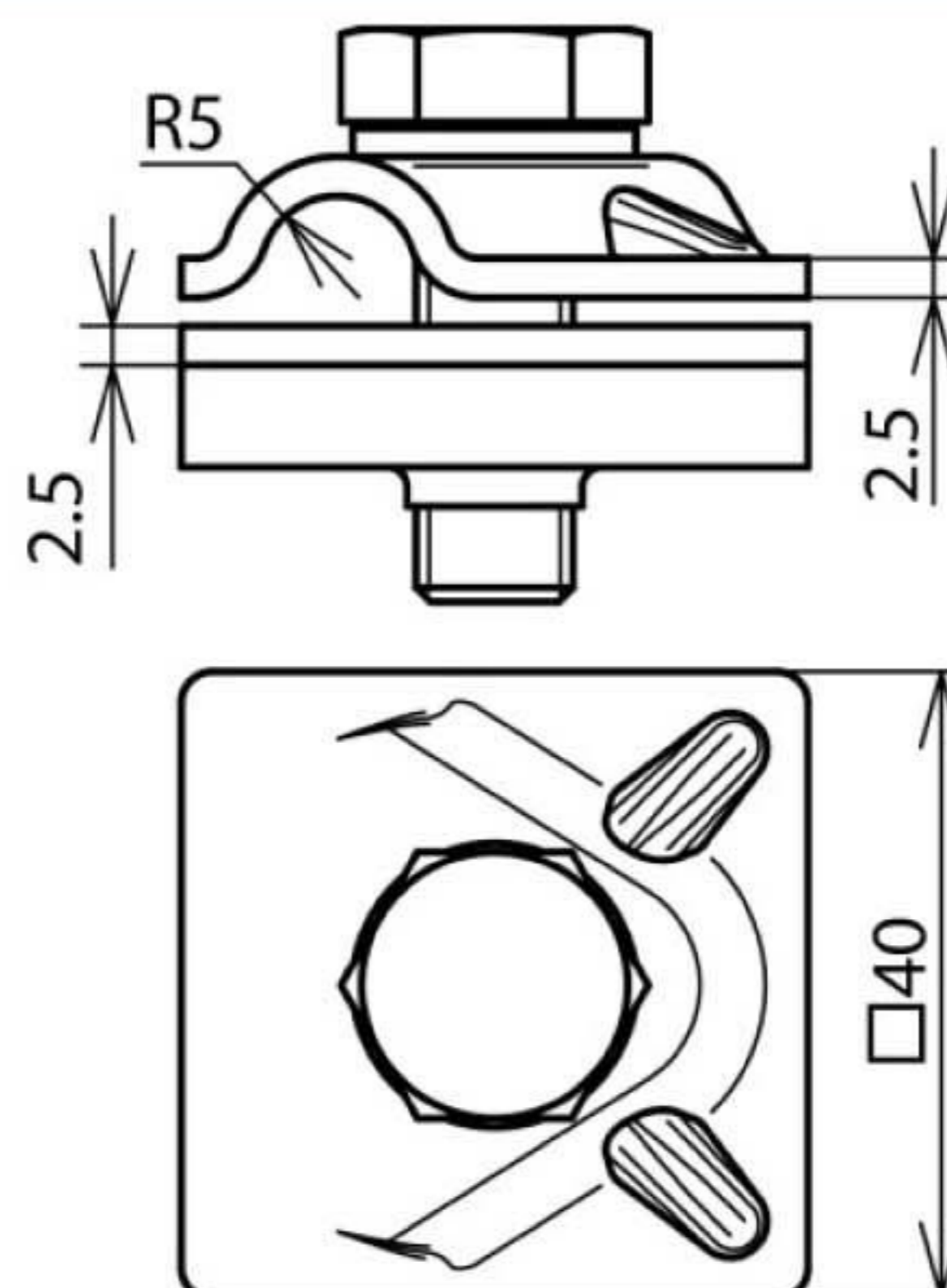


## MVK 200 8.10 SKM10X30 V2A (390 209)



Оригинал может отличаться от изображения



Универсальные соединительные клеммы, состоящие из двух частей, для использования в качестве крестообразных, Т-образных или параллельных клемм. Способность выдерживать токи молнии до 200 кА (10/350 мкс).

Арт. №	390 209
Материал	NIRO
Диапазон зажима Rd / Rd	8-10 мм
Болт	🔩 M10 x 30 мм
Материал болта	NIRO
Толщина материала	2,5 мм
Способность выдерживать токи молнии (10/350 мкс)	200 кА
Стандарт	EN 62561-1
Вес	97 g
Код ТН ВЭД	85389099
Код GTIN	4013364158245
Упак.	1 шт.

Производитель оставляет за собой право на изменение дизайна и технических параметров, размеров, веса и материалов в связи с постоянным совершенствованием продукции. Изображения не определяют точный внешний вид и могут отличаться от указанных изделий.