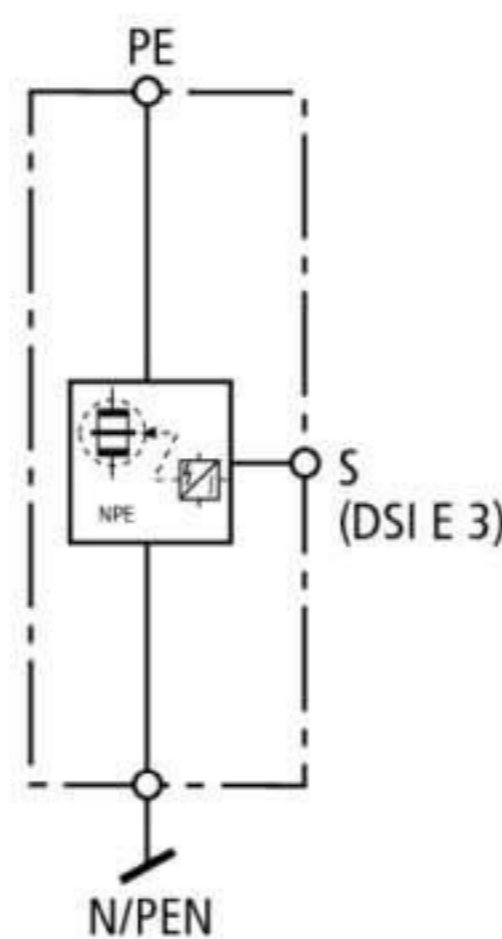


## DGPM 1 255 S (900 050)

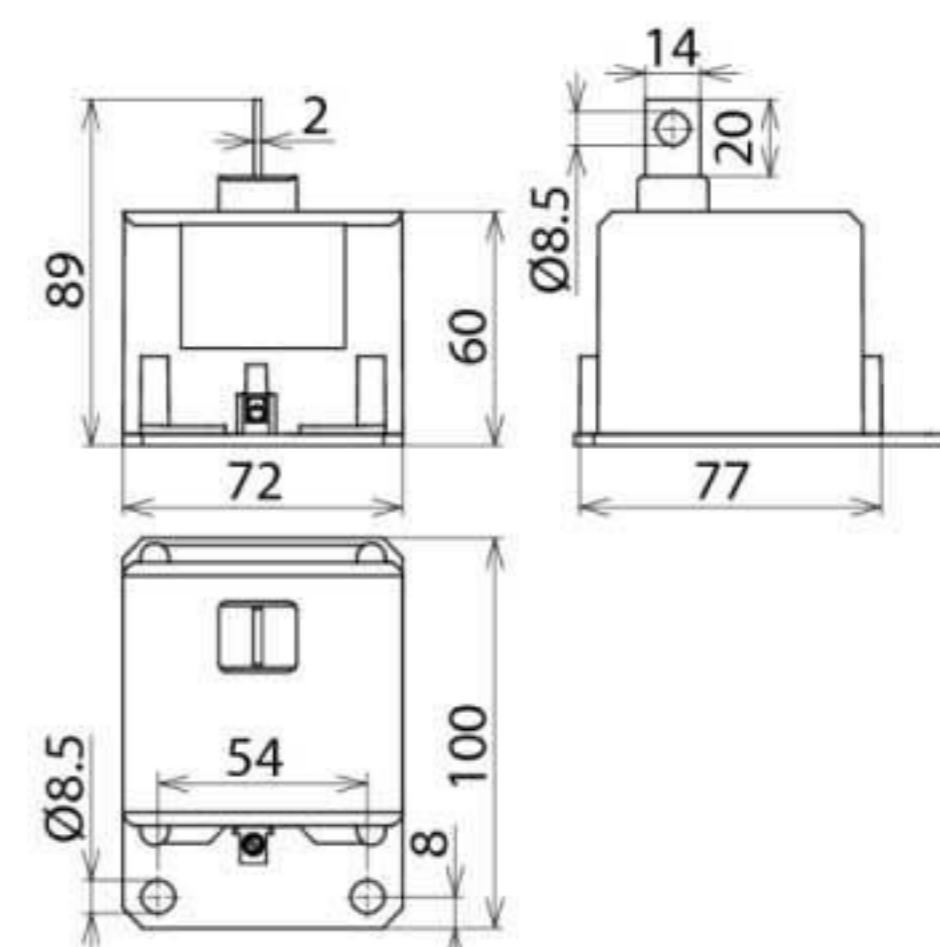
- Пропускная способность разрядника 100 кА (10/350 мкс)
- Разрядник полного тока, разработанный специально для применения в системах ТТ, схема подключения "3+1" и "1+1" согласно стандарту IEC 60364-5-53 между нейтральным N и защитным PE проводниками
- Технология искрового промежутка поверхностного разряда



Оригинал может отличаться от изображения



Принципиальная схема DGPM 1 255 S



Размерный эскиз DGPM 1 255 S

Скоординированный однополюсный разрядник тока молнии для цепей N-PE для сборных шин.

Тип	DGPM 1 255 S
Арт. №	900 050
УЗИП согласно стандарту EN 61643-11 / ... IEC 61643-11	Тип 1 / Класс I
Максимальное длительное рабочее напряжение перемен. тока ( $U_c$ )	255 В (50 / 60 Гц)
Импульсный ток молнии (10/350 мкс) ( $I_{imp}$ )	100 кА
Удельная энергия (W/R)	2,50 МДж/Ом
Уровень напряжения защиты ( $U_p$ )	≤ 2,5 кВ (при длине соединительного проводника 80 см)
Способность гашения сопровождающего переменного тока ( $I_{fl}$ )	100 A <sub>rms</sub>
Время срабатывания ( $t_A$ )	≤ 100 нс
Кратковременное перенапряжение (TOV) - ( $U_T$ ) характеристика	1200 В / 200 мс. – устойчивость
Диапазон рабочих температур ( $T_U$ )	-40 °C ... +80 °C
Количество портов	1
Монтаж на	сборной шине N шириной мин. 35 мм <sup>2</sup>
Подключение	с помощью кабельного наконечника мин. 35 мм <sup>2</sup> / макс. 50 мм <sup>2</sup>
Контроль состояния	через DEHNsignal DSI E 3
Сечение подключаемых проводников для модуля DSI E 3 (S) мин.	1 мм <sup>2</sup> одножильный жесткий / гибкий
Сечение подключаемых проводников для DSI E 3 (S) макс.	2,5 мм <sup>2</sup> одножильный жесткий / гибкий
Материал корпуса	термопласт, цвет красный, UL 94 V-0
Установка	внутри помещения
Монтажные размеры (b x h x t)	72 x 89 x 100 мм
Вес	507 g
Код ТН ВЭД	85363010
Код GTIN	4013364107496
Упак.	1 шт.

Производитель оставляет за собой право на изменение дизайна и технических параметров, размеров, веса и материалов в связи с постоянным совершенствованием продукции. Изображения не определяют точный внешний вид и могут отличаться от указанных изделий.