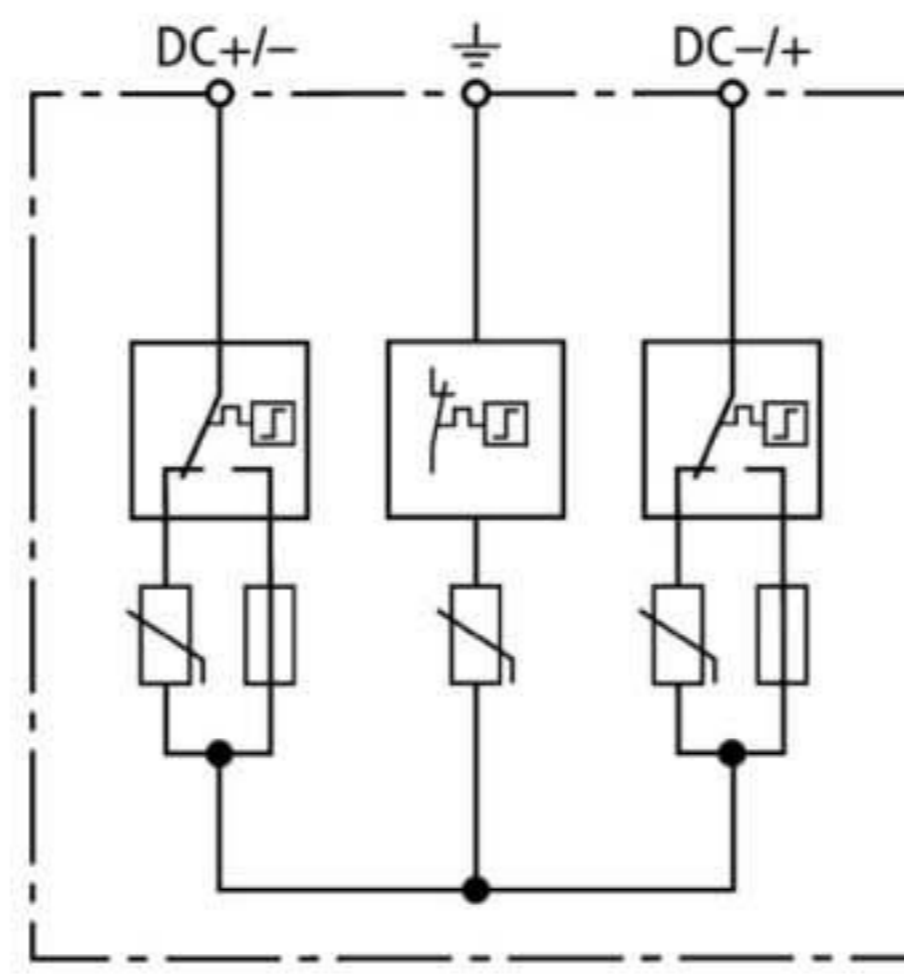


DG YPV SCI 1000 (950 530)

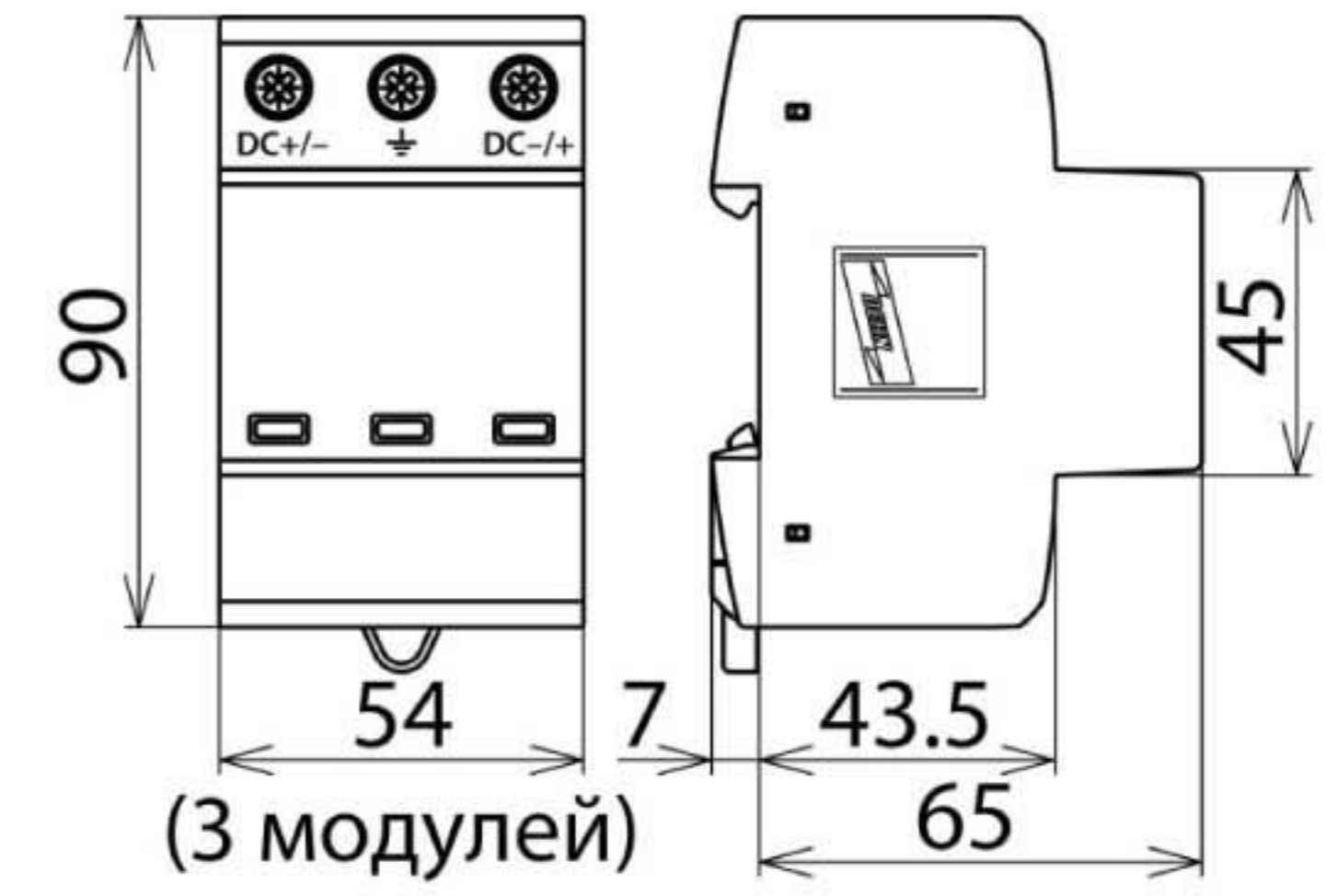
- Готовое к монтажу комбинированное УЗИП для применения в фотогальванических установках
- Отсутствие опасности воспламенения при перегрузках благодаря размыкающему и короткозамыкающему устройству (запатентованная технология SCI)
- Без применения предохранителя до $I_{SCPV} = 200$ А пост. тока



Оригинал может отличаться от изображения



Принципиальная схема DG YPV SCI 1000



Размерный эскиз DG YPV SCI 1000

Многополюсный ограничитель импульсных перенапряжений с трехступенчатым коммутационным устройством постоянного тока для фотогальванических установок.

| Тип | DG YPV SCI 1000 |
|---|---|
| Арт. № | 950 530 |
| УЗИП согласно ГОСТ Р 51992-2011 (EN 50539-11) | Тип 2 |
| Макс. фотогальваническое напряжение (U_{CPV}) | ≤ 1000 В |
| Устойчивость к току короткого замыкания (I_{SCPV}) | 200 А |
| Полный разрядный ток молнии (8/20 мкс) (I_{total}) | 40 кА |
| Номинальный разрядный ток (8/20 мкс) [(DC+/DC-) --> PE] (I_n) | 12,5 кА |
| Макс. разрядный ток (8/20 мкс) [(DC+/DC-) --> PE] (I_{max}) | 25 кА |
| Уровень напряжения защиты (U_p) | ≤ 4 кВ |
| Уровень напряжения защиты при 5 кА (U_p) | $\leq 3,5$ кВ |
| Время срабатывания (t_A) | ≤ 25 нс |
| Диапазон рабочих температур (T_U) | -40 °С ... +80 °С |
| Индикатор работоспособности / неисправности | зеленый / красный |
| Количество портов | 1 |
| Сечение соединительных проводов (мин.) | 1,5 мм ² одножильный жесткий / гибкий |
| Сечение соединительных проводов (макс.) | 35 мм ² многожильный жесткий / 25 мм ² гибкий |
| Монтаж на | DIN-рейку шириной 35 мм согласно стандарту EN 60715 |
| Материал корпуса | термопласт, цвет красный, UL 94 V-0 |
| Установка | внутри помещения |
| Степень защиты | IP 20 |
| Монтажные размеры | 3 модуля, DIN 43880 |
| Разрешения, сертификаты | КЕМА, UL, ГОСТ Р |
| Вес | 300 g |
| Код ТН ВЭД | 85363030 |
| Код GTIN | 4013364152960 |
| Упак. | 1 шт. |

Производитель оставляет за собой право на изменение дизайна и технических параметров, размеров, веса и материалов в связи с постоянным совершенствованием продукции. Изображения не определяют точный внешний вид и могут отличаться от указанных изделий.