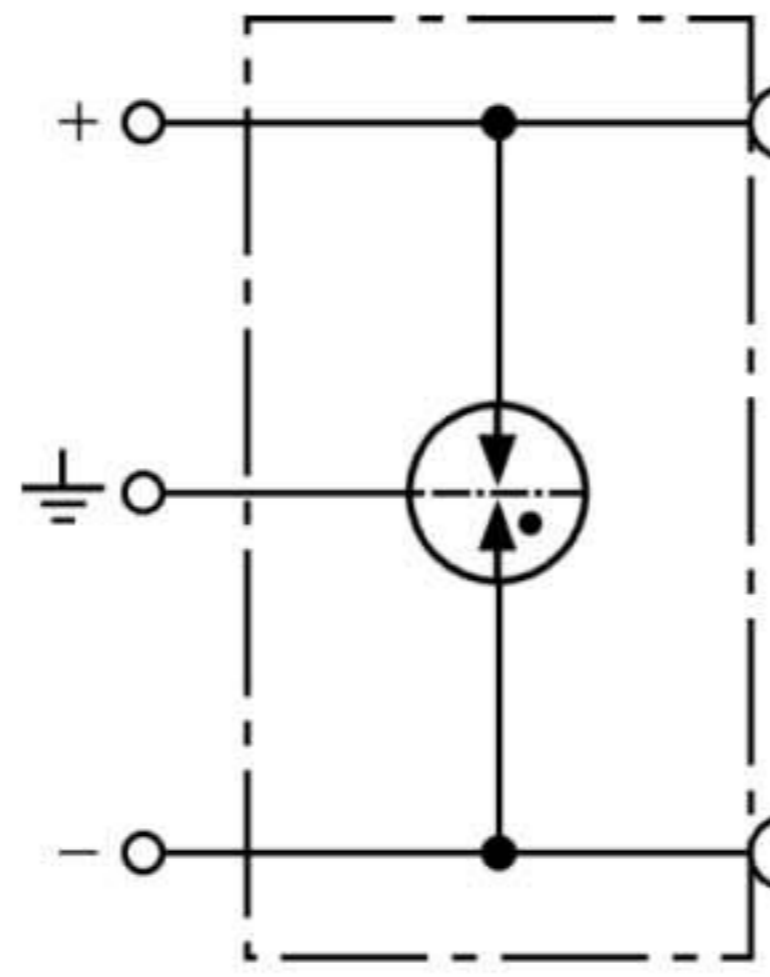


BT 24 (925 001)

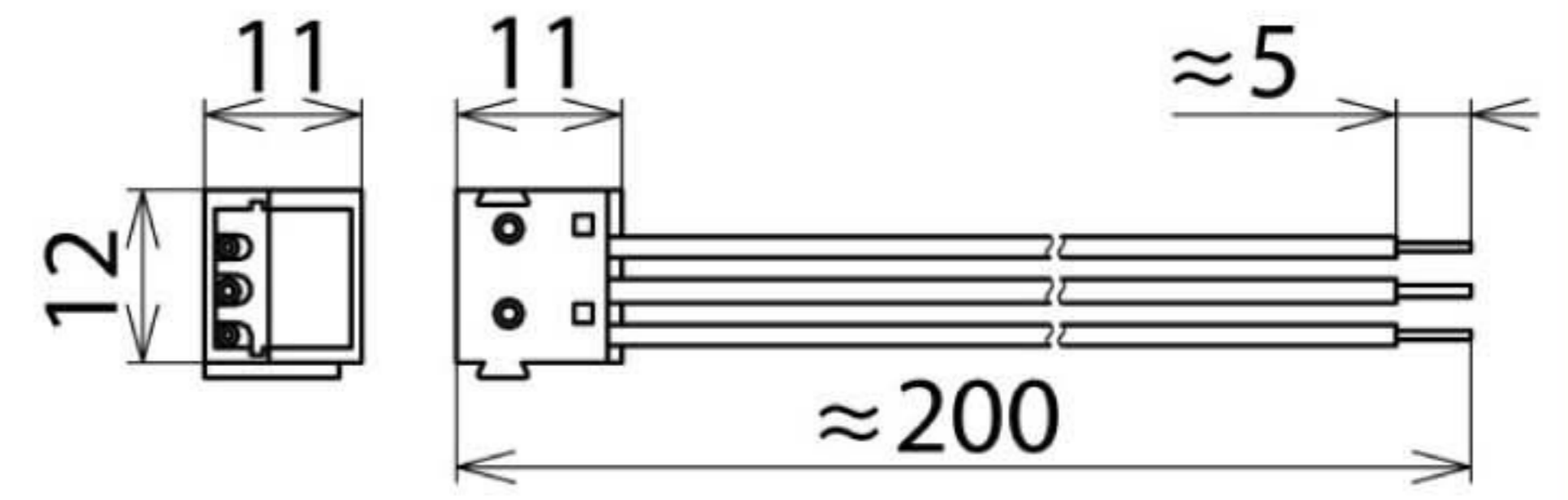
- Для применения в системах KNX
- Минимальные требования к занимаемому пространству
- Для применения согласно зонной концепции молниезащиты на границах M33 0_B – 1 и выше



Оригинал может отличаться от изображения



Принципиальная схема BT 24



Размерный эскиз BT 24

УЗИП с шинной клеммой, адаптированный к устойчивости оборудования систем KNX. Сертификат EIBA.

Тип	BT 24
Арт. №	925 001
Класс УЗИП	TYPE 2
Номинальное напряжение (U_n)	24 В
Максимальное длительное рабочее напряжение пост. тока (U_c)	45 В
Номинальный ток (I_L)	6 А
D1 Импульсный ток молнии (10/350 мкс) на линию	1 кА
C2 номинальный ток разряда на линию (I_n)	5 кА
Уровень напряжения защиты линия-линия при I_n C2	≤ 1200 В
Уровень напряжения защиты линия-PG при I_n C2	≤ 650 В
Уровень напряжения защиты линия-линия при 1кВ/мкс C3	≤ 750 В
Уровень напряжения защиты линия-PG при 1кВ/мкс C3	≤ 500 В
Частота среза линия-линия	70 МГц
Ёмкость линия-линия	≤ 10 пФ
Ёмкость линия-PG	≤ 10 пФ
Диапазон рабочих температур (T_U)	-40 °C ... +80 °C
Степень защиты	IP 20
Подключение вход/выход	пружинные контакты 1 мм / соединительные проводники 0,8 мм
Заземляется через	проводник сечением 0,75 мм ² , длиной 200 мм
Материал корпуса	термопласт
Цвет	синий
Стандарты проверки	IEC 61643-21
Разрешения, сертификаты	EIBA сертификат № Z 32/1399/95
Вес	10 g
Код ТН ВЭД	85363010
Код GTIN	4013364047365
Упак.	1 шт.

Производитель оставляет за собой право на изменение дизайна и технических параметров, размеров, веса и материалов в связи с постоянным совершенствованием продукции. Изображения не определяют точный внешний вид и могут отличаться от указанных изделий.