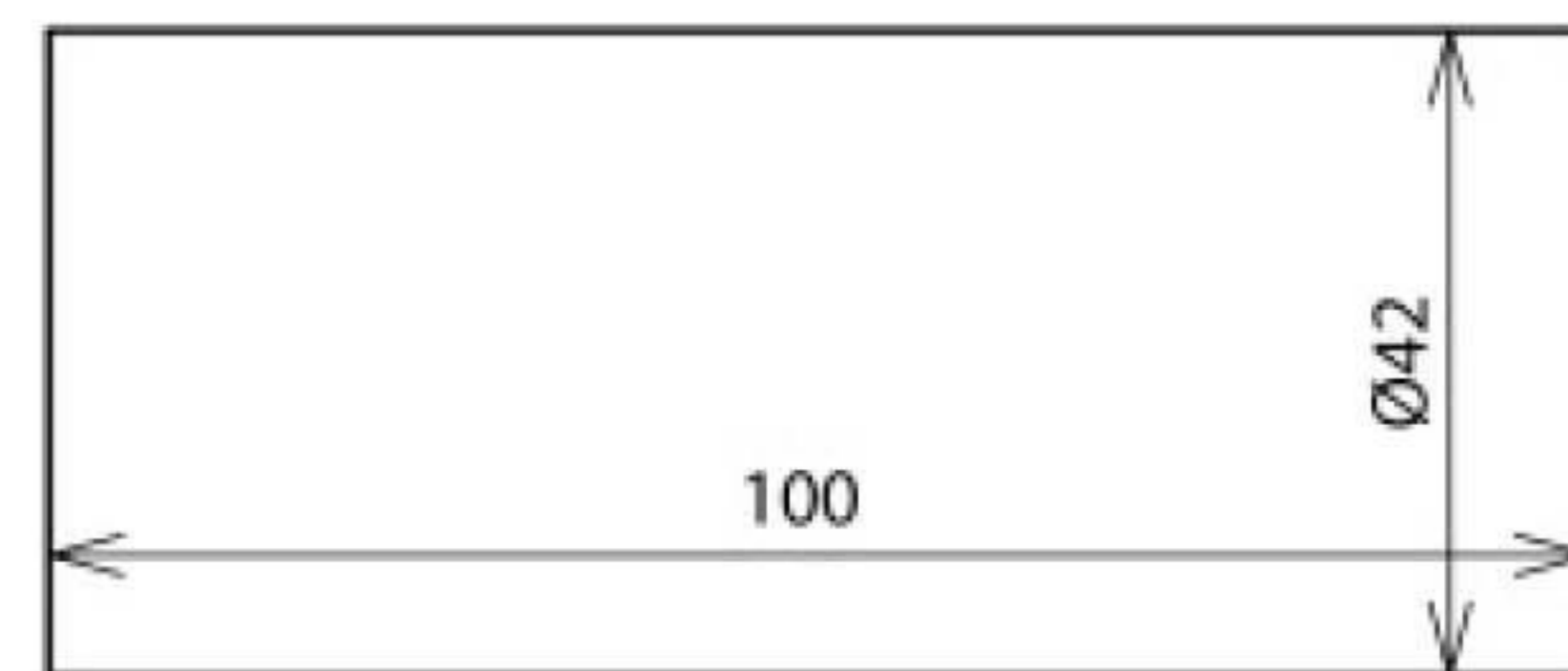
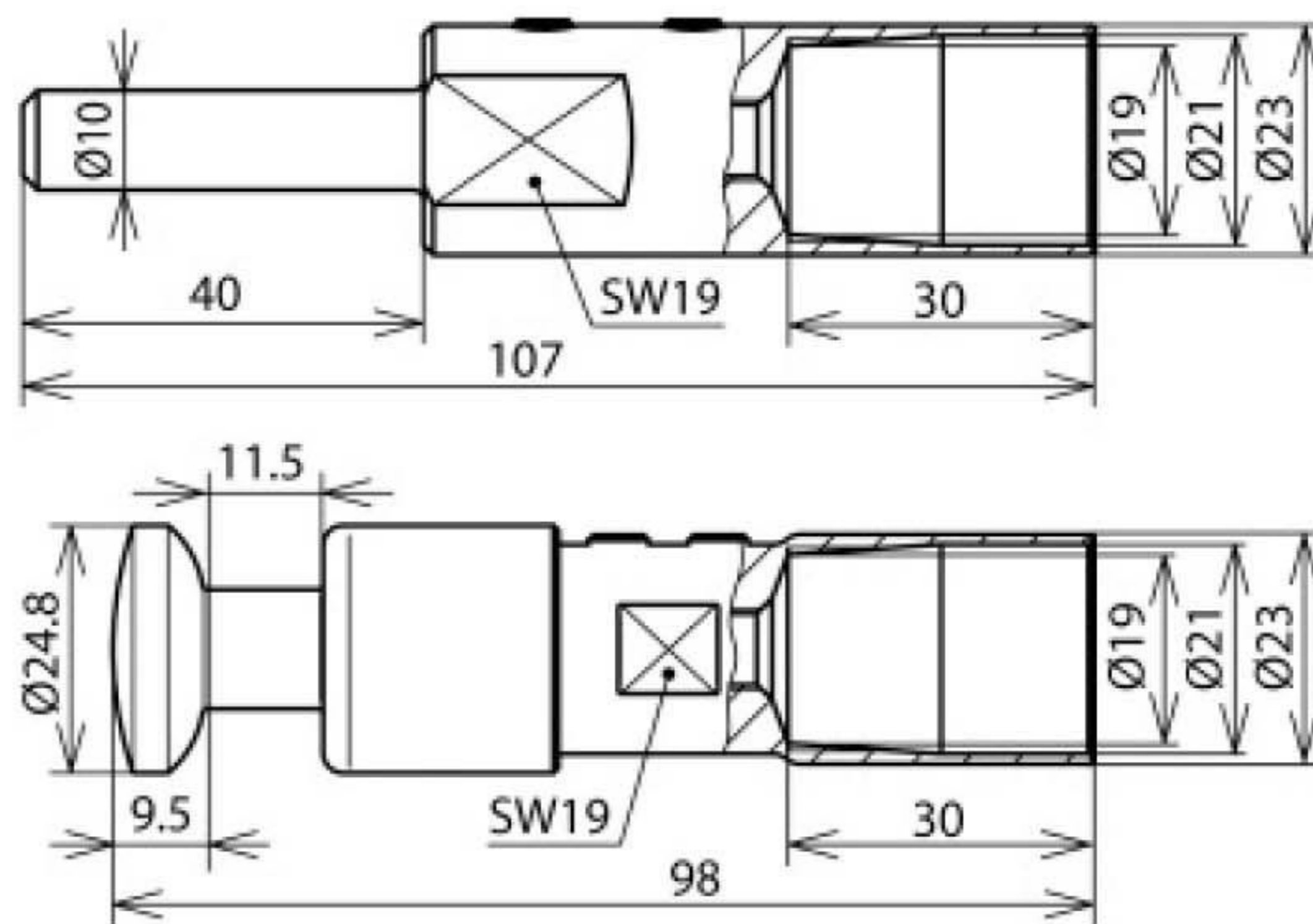


## HVI LO ASS RIV 20 (819 145)



Оригинал может отличаться от изображения



Установочный набор для соединения токоотвода HVI-long с обоих концов, соединение в зоне концевой заделки токоотвода с металлической трубостойкой с помощью насадки, соединение с другими элементами внешней молниезащиты или заземления с помощью соединительного элемента (вкл. 2 термоусадочные трубки).

Арт. №	819 145
Материал	NIRO
Подключение	болт Ø10 мм, L 50 мм
Внешний Ø диаметр элемента подключения	23 мм
Болт	штифт с резьбой M6 x 8 мм
Вес	377 g
Код ТН ВЭД	85389099
Код GTIN	4013364152533
Упак.	1 шт.

Производитель оставляет за собой право на изменение дизайна и технических параметров, размеров, веса и материалов в связи с постоянным совершенствованием продукции. Изображения не определяют точный внешний вид и могут отличаться от указанных изделий.