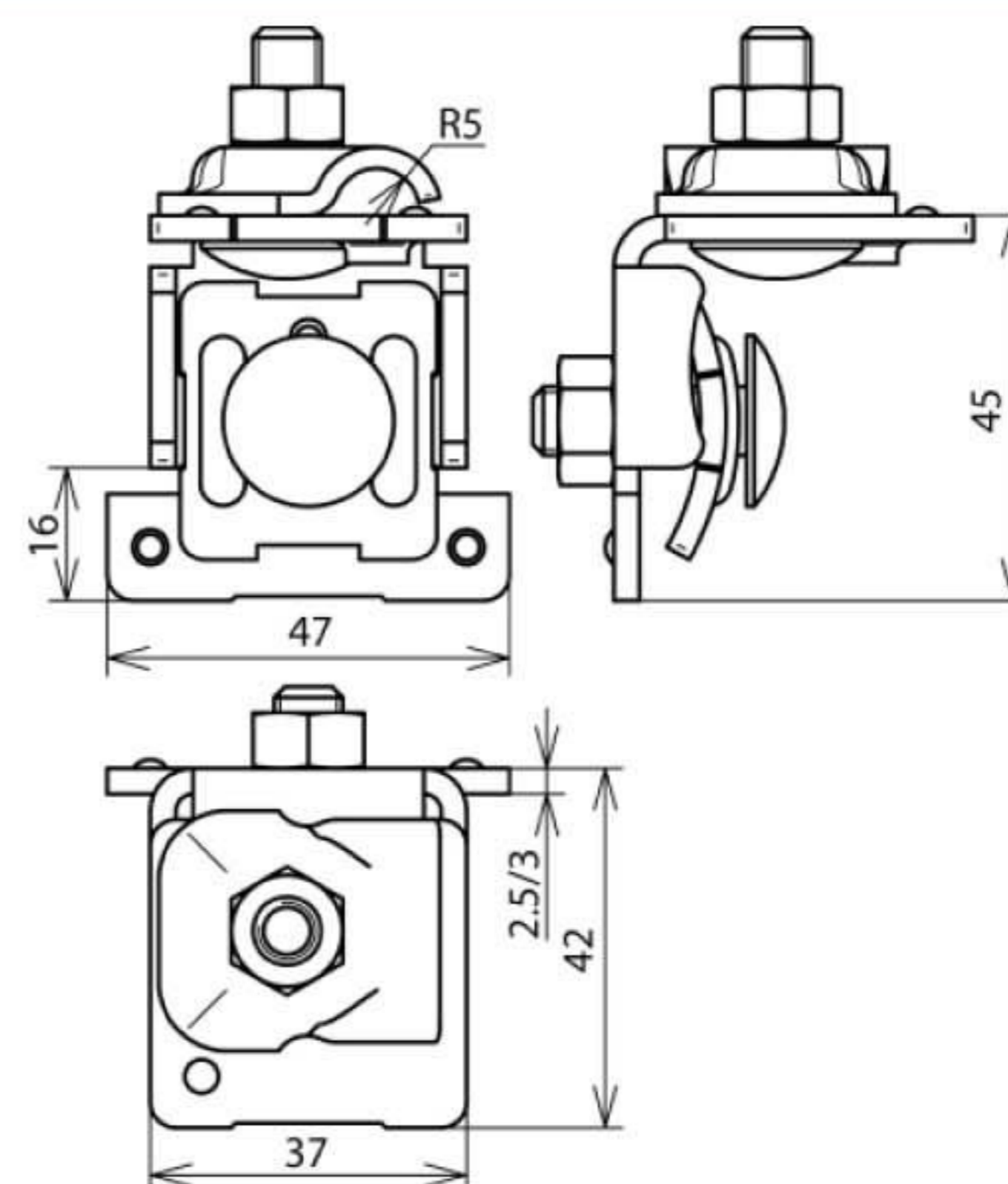


FK KB 6.10 KBF0.7 8 W CU (365 057)



Оригинал может отличаться от изображения



Арт. №	365 057
Диапазон зажима фальца	0,7-8 мм
Материал клеммы	Cu
Диапазон зажима круглого проводника Rd	6-10 мм
Болт	⬆ M8x25 мм
Материал болта/гайки	NIRO
Толщина материала	3/3 мм
Стандарт	EN 50164-1
Вес	165 g
Код ТН ВЭД	85389099
Код GTIN	4013364091849
Упак.	50 шт.

Производитель оставляет за собой право на изменение дизайна и технических параметров, размеров, веса и материалов в связи с постоянным совершенствованием продукции. Изображения не определяют точный внешний вид и могут отличаться от указанных изделий.