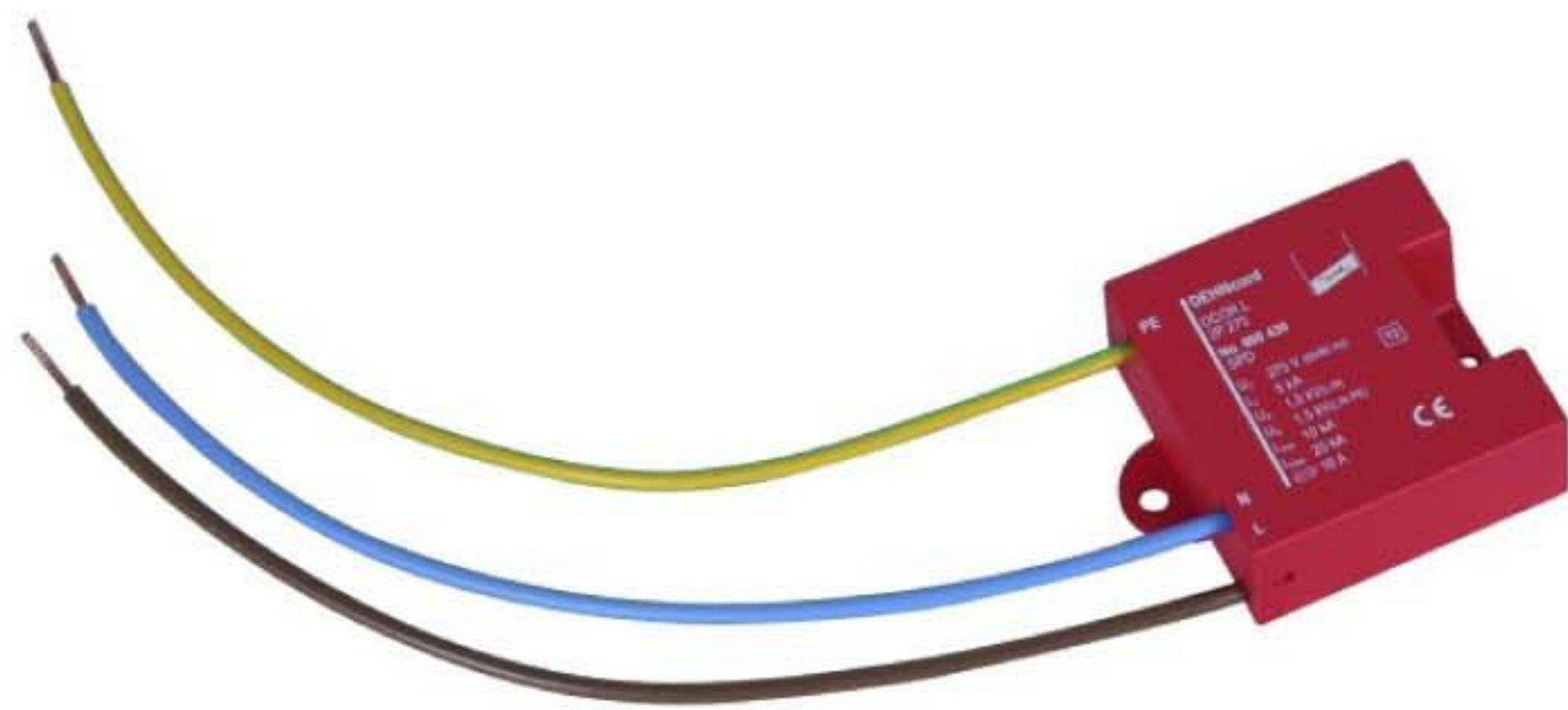
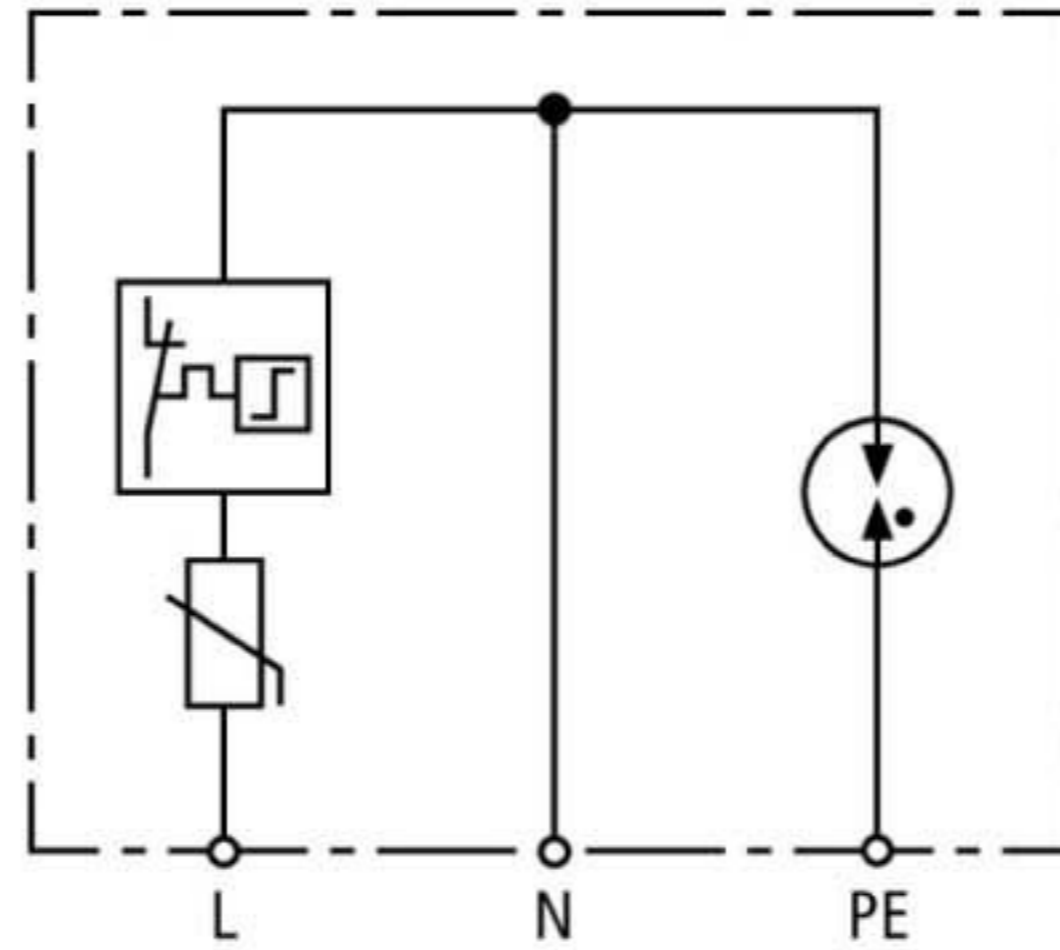


## DCOR L 2P 275 (900 430)

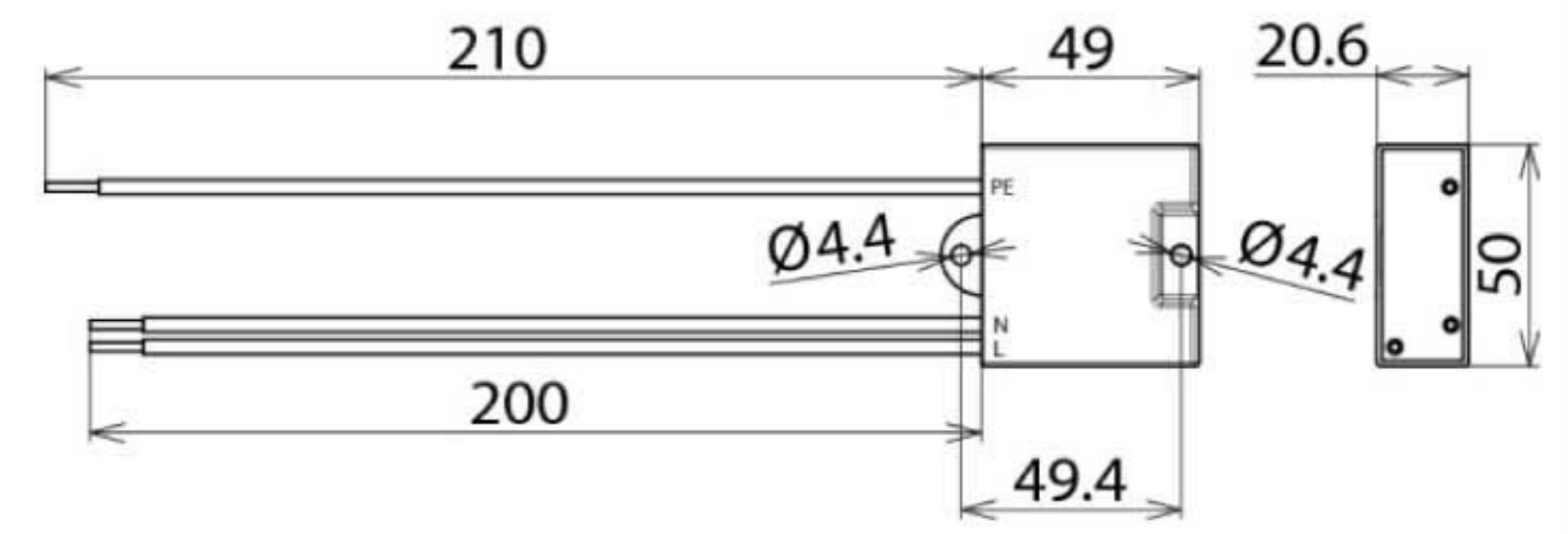
- Визуальная сигнализация аварийного состояния прибора
- Компактная конструкция прибора
- Для установки в системы скрытого монтажа, кабельные короба и подрозеточные коробки



Оригинал может отличаться от изображения



Принципиальная схема DCOR L 2P 275



Размерный эскиз DCOR L 2P 275

Ограничитель импульсных перенапряжений для монтажа в любых системах; компактное исполнение.

Тип	DCOR L 2P 275
Арт. №	900 430
УЗИП согласно стандартам EN 61643-11 / ... IEC 61643-11	Тип 2 / Класс II
Номинальное напряжение перемен. тока ( $U_N$ )	230 В (50 / 60 Гц)
Максимальное длительное рабочее напряжение перемен. тока [L-N] ( $U_C$ )	275 В (50 / 60 Гц)
Максимальное длительное рабочее напряжение перемен. тока [N-PE] ( $U_C$ )	255 В (50 / 60 Гц)
Номинальный разрядный ток (8/20 мкс) ( $I_n$ )	5 кА
Макс. разрядный ток (8/20 мкс) ( $I_{max}$ )	10 кА
Полный разрядный ток (8/20 мкс) [L+N-PE] ( $I_{total}$ )	20 кА
Уровень напряжения защиты [L-N] ( $U_P$ )	$\leq 1,5$ кВ
Уровень напряжения защиты [L-N] при 3 кА ( $U_P$ )	$\leq 1$ кВ
Уровень напряжения защиты [L-N] при 1,5 кА ( $U_P$ )	$\leq 0,85$ кВ
Уровень напряжения защиты [N-PE] ( $U_P$ )	$\leq 1,5$ кВ
Способность гашения сопровождающего тока [N-PE] ( $I_{fi}$ )	100 A <sub>rms</sub>
Время срабатывания [L-N] ( $t_A$ )	$\leq 25$ нс
Время срабатывания [L/N-PE] ( $t_A$ )	$\leq 100$ нс
Защита от макс. сверхтока со стороны питания	16 A gL/gG
Стойкость к токам короткого замыкания при макс. номинале входного предохранителя ( $I_{SCCR}$ )	25 kA <sub>eff</sub>
Кратковременное перенапряжение (TOV) [L-N] ( $U_T$ )	335 В / 5 сек. – устойчивость
Кратковременное перенапряжение (TOV) [L-N] ( $U_T$ )	440 В / 120 мин – безопасный выход из строя
Кратковременное перенапряжение [N-PE] ( $U_T$ )	1200 В / 200 мин. – устойчивость
Индикатор работоспособности / неисправности	зеленый / красный
Количество портов	1
Диапазон рабочих температур ( $T_U$ )	-40 °C ... +80 °C
Сечение проводников для подключения	1,5 мм <sup>2</sup> , длина 200 мм
Материал корпуса	термопласт, цвет красный, UL 94 V-2
Установка	внутри помещения
Степень защиты	IP 20
Вес	59 g
Код ТН ВЭД	85363010
Код GTIN	4013364157286
Упак.	1 шт.

Производитель оставляет за собой право на изменение дизайна и технических параметров, размеров, веса и материалов в связи с постоянным совершенствованием продукции. Изображения не определяют точный внешний вид и могут отличаться от указанных изделий.