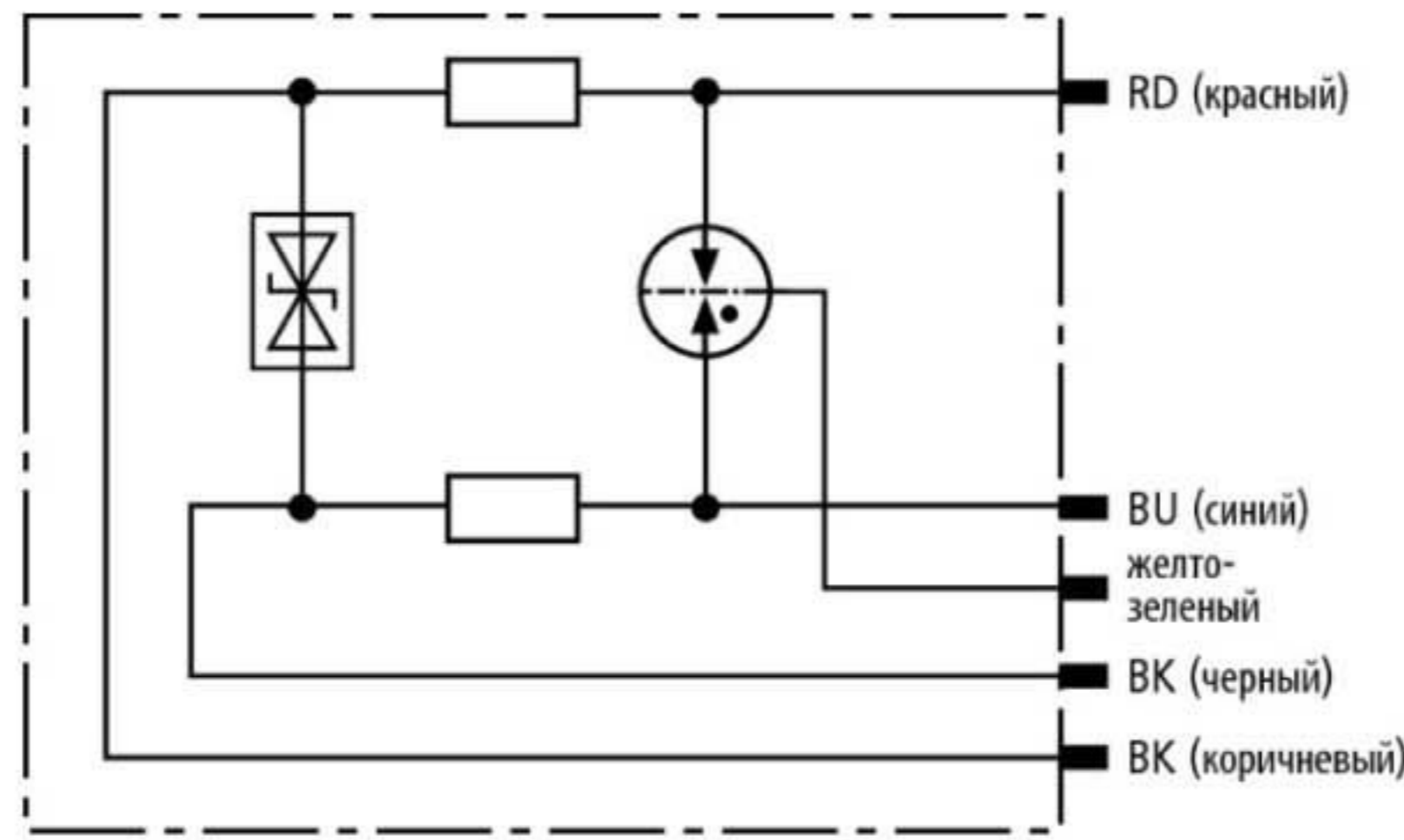


DPI CD HF EXD 5 M (929 971)

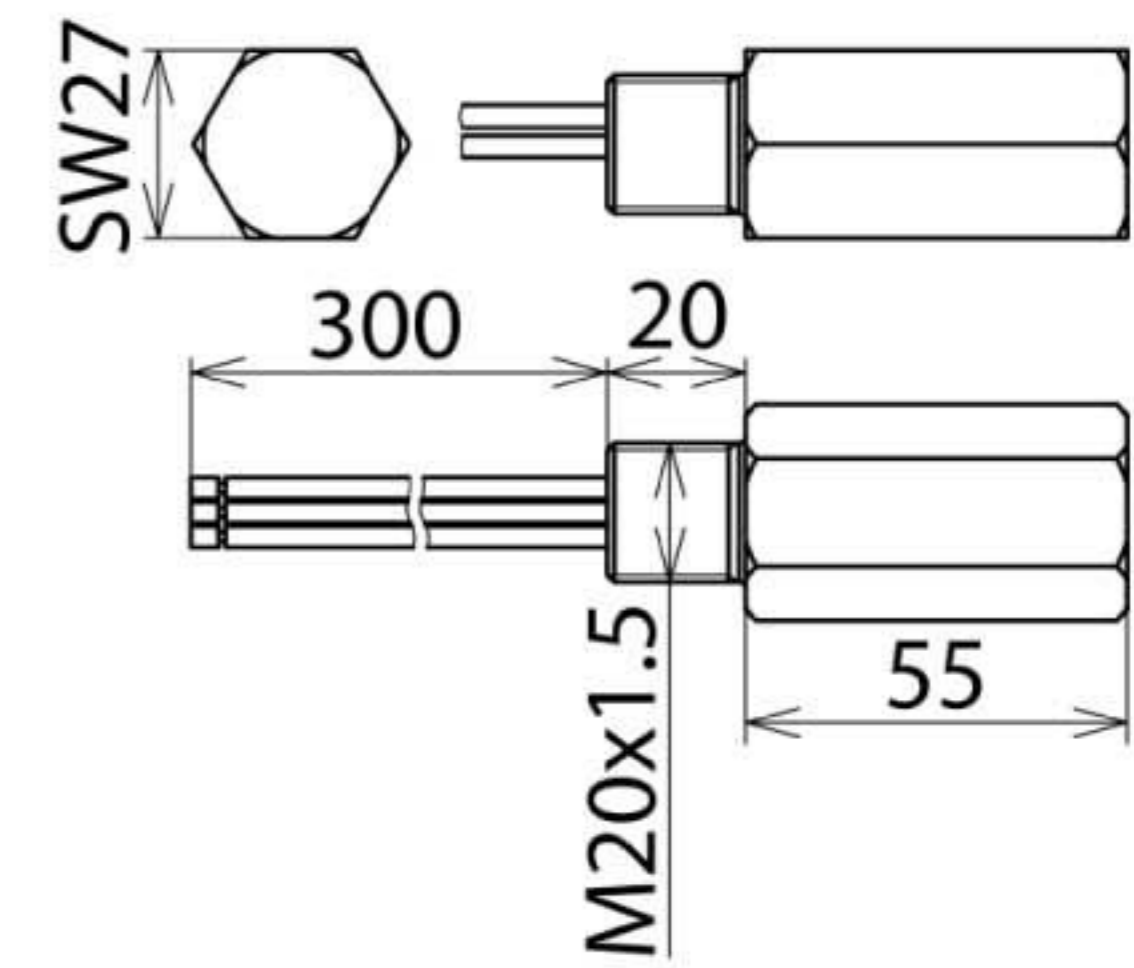
- Легкий монтаж на технологические полевые устройства с резервным кабельным вводом
- Тип Ex(d) для универсального применения
- Для применения согласно зонной концепции молниезащиты на границах M33 0_B – 2 и выше



Оригинал может отличаться от изображения



Принципиальная схема DPI CD HF EXD 5 M



Размерный эскиз DPI CD HF EXD 5 M

Искробезопасное УЗИП с низкоемкостной энергетически скоординированной защитной цепью для установки в опасных зонах для защиты искробезопасных цепей и шин передачи данных.

VA-Tabelle

Тип	DPI CD HF EXD 5 M
Арт. №	929 971
Класс УЗИП	TYPE 2 P1
Номинальное напряжение (U_N)	5 В
Максимальное длительное рабочее напряжение пост. тока (U_C)	6 В
Максимальное длительное рабочее напряжение перем. тока (U_C)	4,2 В
Номинальный ток при 80°C (I_L)	0,1 А
C2 полный номинальный ток разряда (8/20 мкс) (I_n)	20 кА
C2 номинальный ток разряда (8/20 мкс) на линию (I_n)	10 кА
Уровень напряжения защиты линия-линия при I_n C2 (U_p)	≤ 55 В
Уровень напряжения защиты линия-PG при I_n C2 (U_p)	≤ 1000 В
Уровень напряжения защиты линия-линия при 1кВ/мкс C3 (U_p)	≤ 12 В
Уровень напряжения защиты линия-PG при 1кВ/мкс C3 (U_p)	≤ 700 В
Частота среза линия-линия (f_c)	100 МГц
Ёмкость линия-линия (C)	≤ 40 пФ
Ёмкость линия-PG (C)	≤ 30 пФ
Последовательное сопротивление на линию	4,7 Ом
Диапазон рабочих температур (T_U) для ATEX / IECEx	-50 °C ... +80 °C
Степень защиты	конструкция с IP 67
Для монтажа на технологическое полевое устройство	M20 x 1,5 внешняя резьба
Подключение	соед. провод 1,3 мм ²
Длина подключения	300 мм
Заземляется через	соед. проводник
Материал корпуса	NIRO (V4A)
Цвет	натуральный
Стандарты проверки	IEC 61643-21
Сертификаты ATEX	KEMA 04ATEX2190 X: II 2 G Ex d IIC T5 or T6 Gb
Сертификаты IECEx	KEM 09.0064X: Ex d IIC T5 or T6 Gb
Классификация SIL (Уровень безопасности интеграции)	до SIL3 ¹⁾
Разрешения, сертификаты	ГОСТ Р
Вес	272 g
Код ТН ВЭД	85363010
Код GTIN	4013364120761
Упак.	1 шт.

Производитель оставляет за собой право на изменение дизайна и технических параметров, размеров, веса и материалов в связи с постоянным совершенствованием продукции. Изображения не определяют точный внешний вид и могут отличаться от указанных изделий.