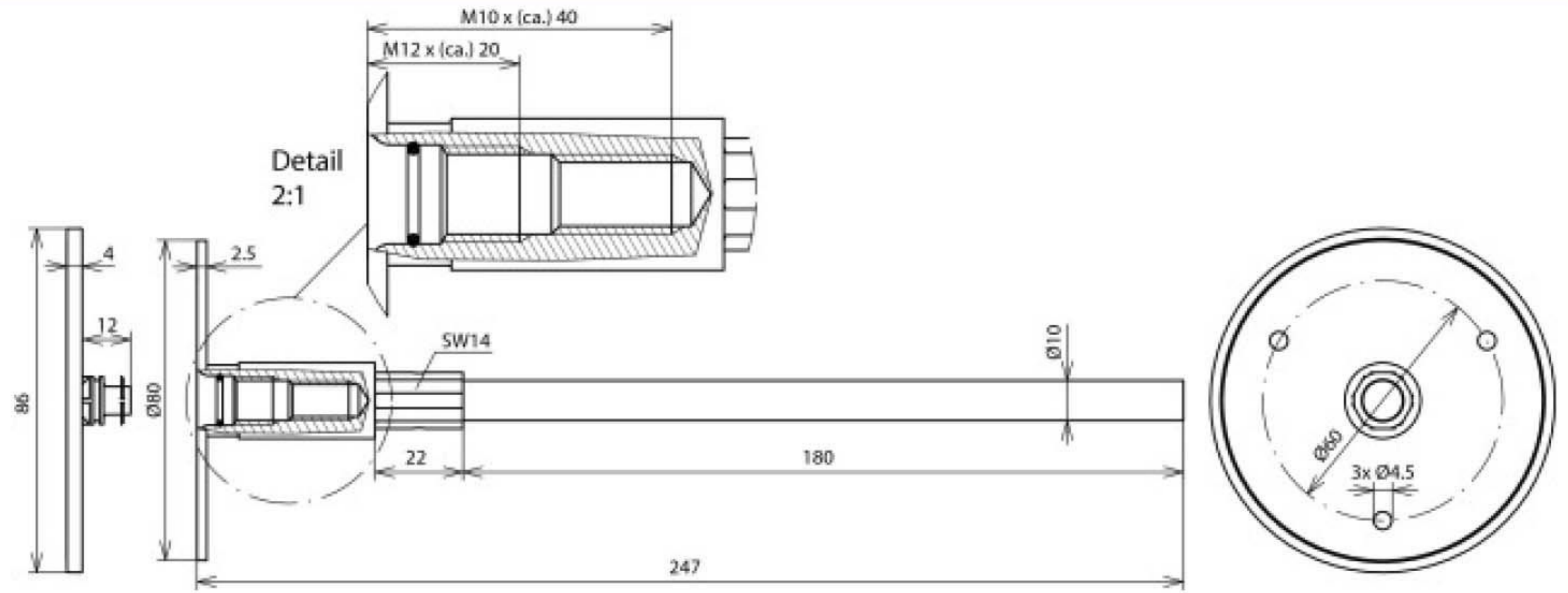


## EFPM M10 12 V4A L245 VP V2A (478 049)



Оригинал может отличаться от изображения



| Арт. №   | 478 049                    |
|--|----------------------------|
| Резьба   | M10 / M12                  |
| Материал пластины                                  | NIRO (V4A)                 |
| Материал №   | 1.4571 / 1.4404 / 1.4401   |
| Материал оси                                       | NIRO                       |
| Ø соединительной пластины                          | 80 мм                      |
| Размеры соединительной пластины (Ø /длина)         | 10 / 180 мм                |
| Ток короткого замыкания (50 Гц)<br>(1 с; ≤ 300 °С) | 3,3 кА                     |
| Стандарт   | EN 50164-1                 |
| Минимальная длина болтов M10                       | 35 мм (длина резьбы 40 мм) |
| Минимальная длина болтов M12                       | 15 мм (длина резьбы 20 мм) |
| Вес  | 303 g                      |
| Код ТН ВЭД   | 85389099                   |
| Код GTIN   | 4013364105164              |
| Упак.  | 10 шт.                     |

Арт. № 478 049 имеет сертификат UL

Производитель оставляет за собой право на изменение дизайна и технических параметров, размеров, веса и материалов в связи с постоянным совершенствованием продукции. Изображения не определяют точный внешний вид и могут отличаться от указанных изделий.

Более подробную информацию по применению и установке можно найти в инструкции по монтажу № 1476.