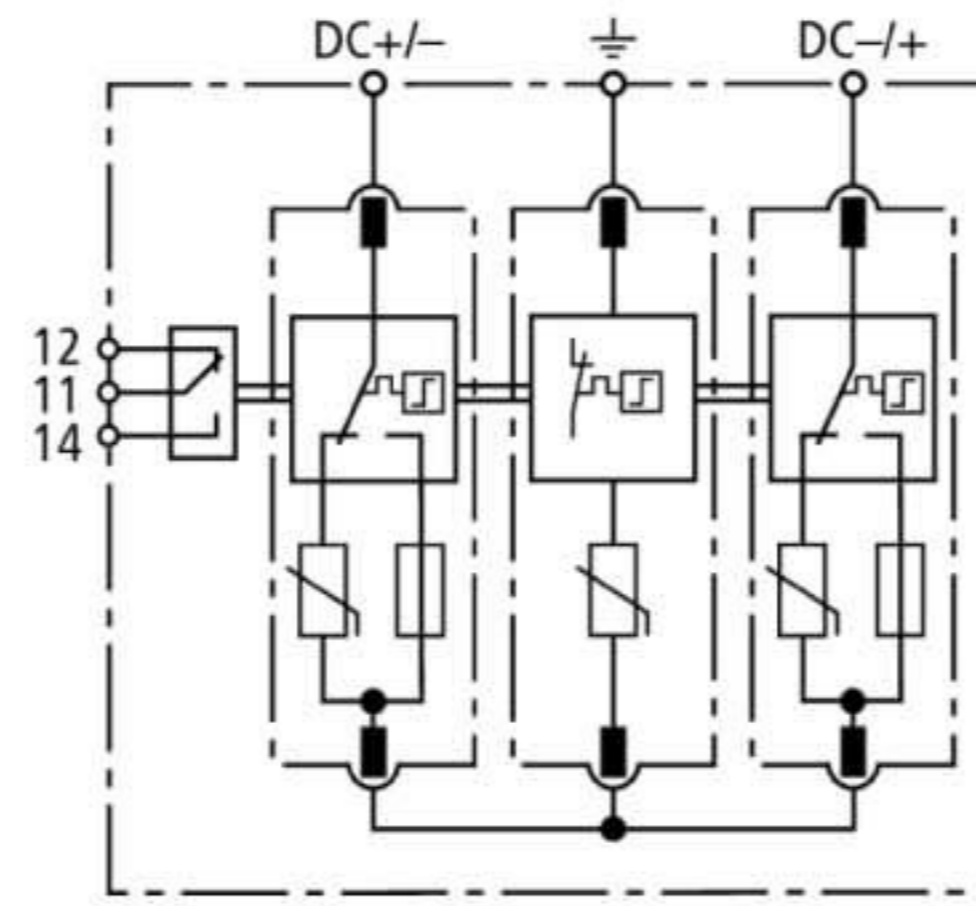


DG M YPV SCI 600 FM (952 516)

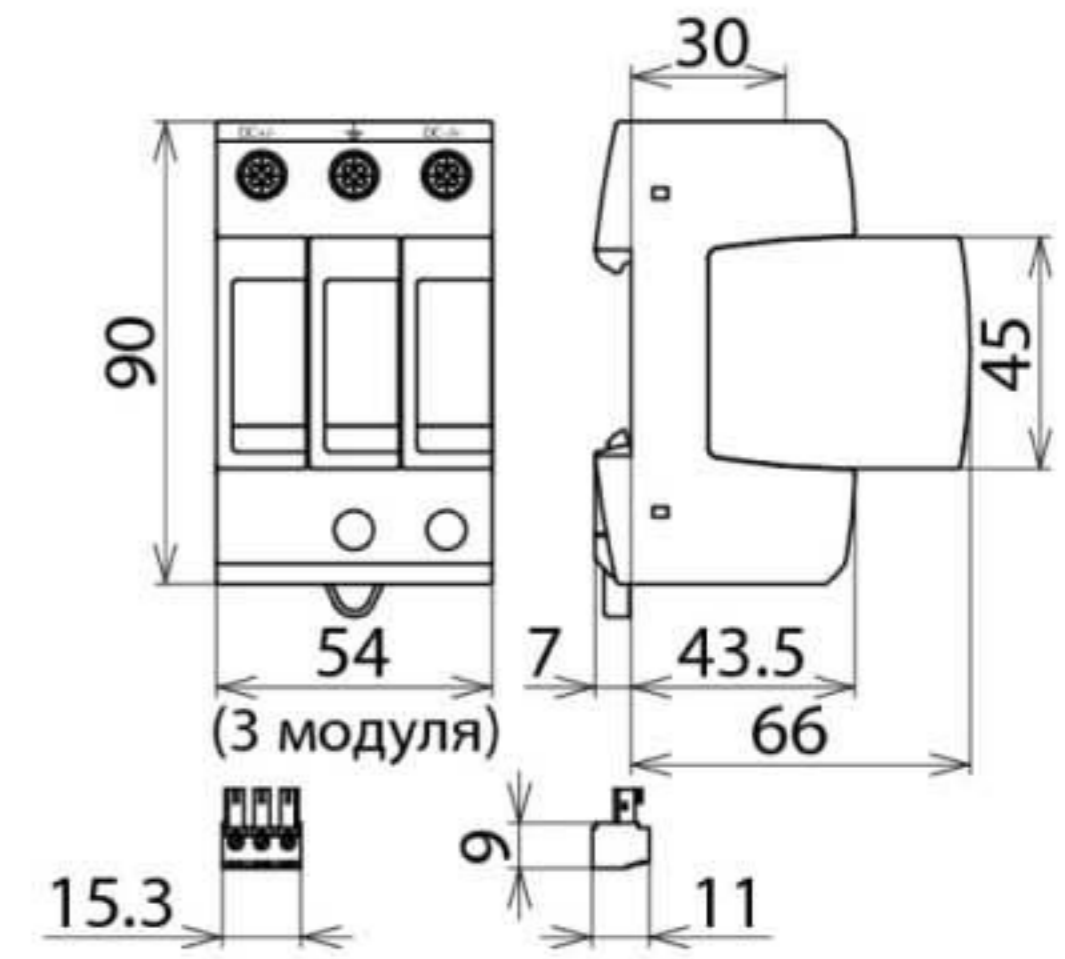
- Готовые к монтажу модульные УЗИП для фотогальванических установок, состоящие из базового элемента и вставных защитных модулей
- Отсутствие опасности воспламенения при перегрузках благодаря размыкающему и короткозамыкающему устройству (патентированный SCI принцип)
- Безопасная замена защитных модулей без образования дуги за счет встроенного предохранителя постоянного тока



Оригинал может отличаться от изображения



Принципиальная схема DG M YPV SCI 600 FM



Размерный эскиз DG M YPV SCI 600 FM

Многополюсный модульный ограничитель перенапряжений с трехступенчатым коммутационным устройством постоянного тока для фотогальванических установок; с контактом для дистанционной сигнализации состояния (беспотенциальный переключающий контакт).

| Тип | DG M YPV SCI 600 FM |
|---|---|
| Арт. № | 952 516 |
| УЗИП согласно стандарту EN 50539-11 | Тип 2 |
| Макс. фотогальваническое напряжение (U_{CPV}) | ≤ 600 В |
| Устойчивость к току короткого замыкания (I_{SCPV}) | 1000 А |
| Суммарный разрядный ток (8/20 мкс) (I_{total}) | 40 кА |
| Номинальный разрядный ток (8/20 мкс) [(DC+/DC-) \rightarrow PE] (I_n) | 12,5 кА |
| Макс. разрядный ток (8/20 мкс) [(DC+/DC-) \rightarrow PE] (I_{max}) | 25 кА |
| Уровень напряжения защиты (U_p) | $\leq 2,5$ кВ |
| Уровень напряжения защиты при 5 кА (U_p) | ≤ 2 кВ |
| Время срабатывания (t_A) | ≤ 25 нс |
| Диапазон рабочих температур (T_U) | -40 °C ... +80 °C |
| Индикатор работоспособности / неисправности | зеленый / красный |
| Количество портов | 1 |
| Сечение соединительных проводов (мин.) | 1,5 мм ² одножильный жесткий / гибкий |
| Сечение соединительных проводов (макс.) | 35 мм ² многожильный жесткий / 25 мм ² гибкий |
| Монтаж на | DIN-рейку шириной 35 мм согласно стандарту EN 60715 |
| Материал корпуса | термопласт, цвет красный, UL 94 V-0 |
| Установка | внутри помещения |
| Степень защиты | IP 20 |
| Монтажные размеры | 3 TE, DIN 43880 |
| Разрешения, сертификаты | KEMA, UL, CSA |
| Контакт удаленной сигнализации (FM) | переключающий контакт |
| Питание контакта удаленной сигнализации, перем.ток | 250 В / 0,5 А |
| Питание контакта удаленной сигнализации, пост.ток | 250 В / 0,1 А; 125 В / 0,2 А; 75 В / 0,5 А |
| Сечение подключаемых проводников для клемм FM | макс. 1,5 мм ² одножильный жесткий / гибкий |
| Вес | 298 g |
| Код ТН ВЭД | 85363030 |
| Код GTIN | 4013364127500 |
| Упак. | 1 шт. |

Производитель оставляет за собой право на изменение дизайна и технических параметров, размеров, веса и материалов в связи с постоянным совершенствованием продукции. Изображения не определяют точный внешний вид и могут отличаться от указанных изделий.