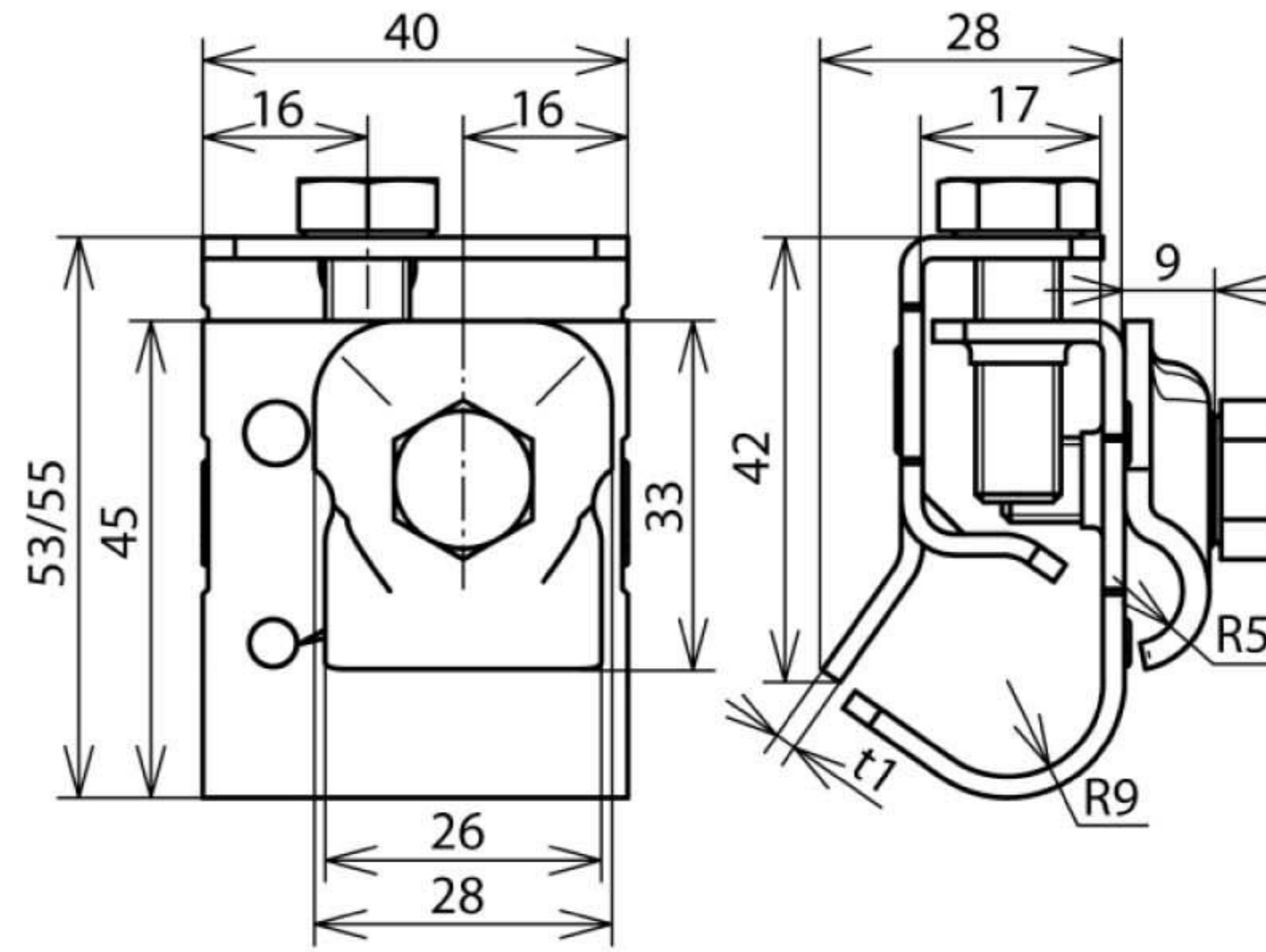


DRK KB 6.10 W16.22 STTZN (339 060)



Оригинал может отличаться от изображения



Арт. №	339 060
Защита патентом	патент Германии № P 38 35 245.1
Диапазон зажима выступа	16-22 мм
Материал клеммы	St/tZn
Диапазон зажима круглого проводника Rd	6-10 мм
Материал накладки	St/tZn
Ширина / толщина материала (t1)	40 / 2 мм
Болт	M8 x 20 / 25 мм
Материал болта	St/tZn
Стандарт	EN 50164-1
Вес	133 g
Код ТН ВЭД	85389099
Код GTIN	4013364046870
Упак.	25 шт.

Производитель оставляет за собой право на изменение дизайна и технических параметров, размеров, веса и материалов в связи с постоянным совершенствованием продукции. Изображения не определяют точный внешний вид и могут отличаться от указанных изделий.