

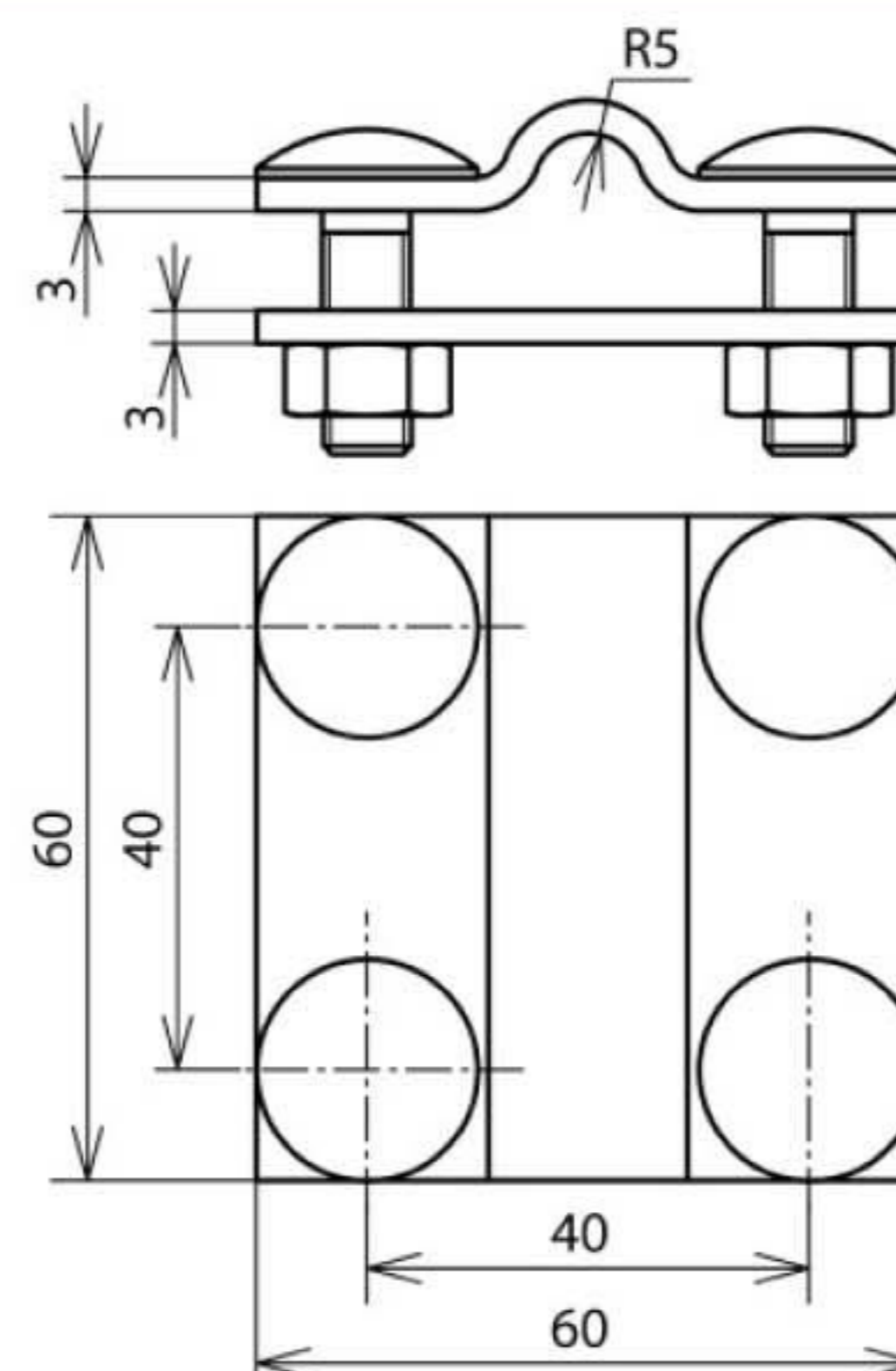
# Технические характеристики: Крестообразные соединители с болтом для надземного и подземного монтажа



## KS 8.10 FL30 FRSM8 V4A (318 239)



Оригинал может отличаться от изображения



| Арт. №  | 318 239                  |
|---|--------------------------|
| Материал клеммы                                 | NIRO (V4A)               |
| Диапазон зажима Rd / FI                         | 8-10 / 30 мм             |
| Диапазон зажима FI / FI                         | 30 / 30 мм               |
| Диапазон зажима (многожильный кабель/трос)      | 50-70 мм <sup>2</sup>    |
| Болт  | ⬆ M8 x 25 мм             |
| Материал болта / гайки                          | NIRO (V4A)               |
| Материал №                                      | 1.4571 / 1.4404 / 1.4401 |
| Размеры   | 60 x 60 x 3 мм           |
| Стандарт  | EN 62561-1               |
| Ток короткого замыкания (50 Гц) (1 с; ≤ 300 °C) | 7,4 кА                   |
| Вес   | 240 g                    |
| Код ТН ВЭД                                      | 85389099                 |
| Код GTIN  | 4013364159945            |
| Упак.   | 25 шт.                   |

Производитель оставляет за собой право на изменение дизайна и технических параметров, размеров, веса и материалов в связи с постоянным совершенствованием продукции. Изображения не определяют точный внешний вид и могут отличаться от указанных изделий.