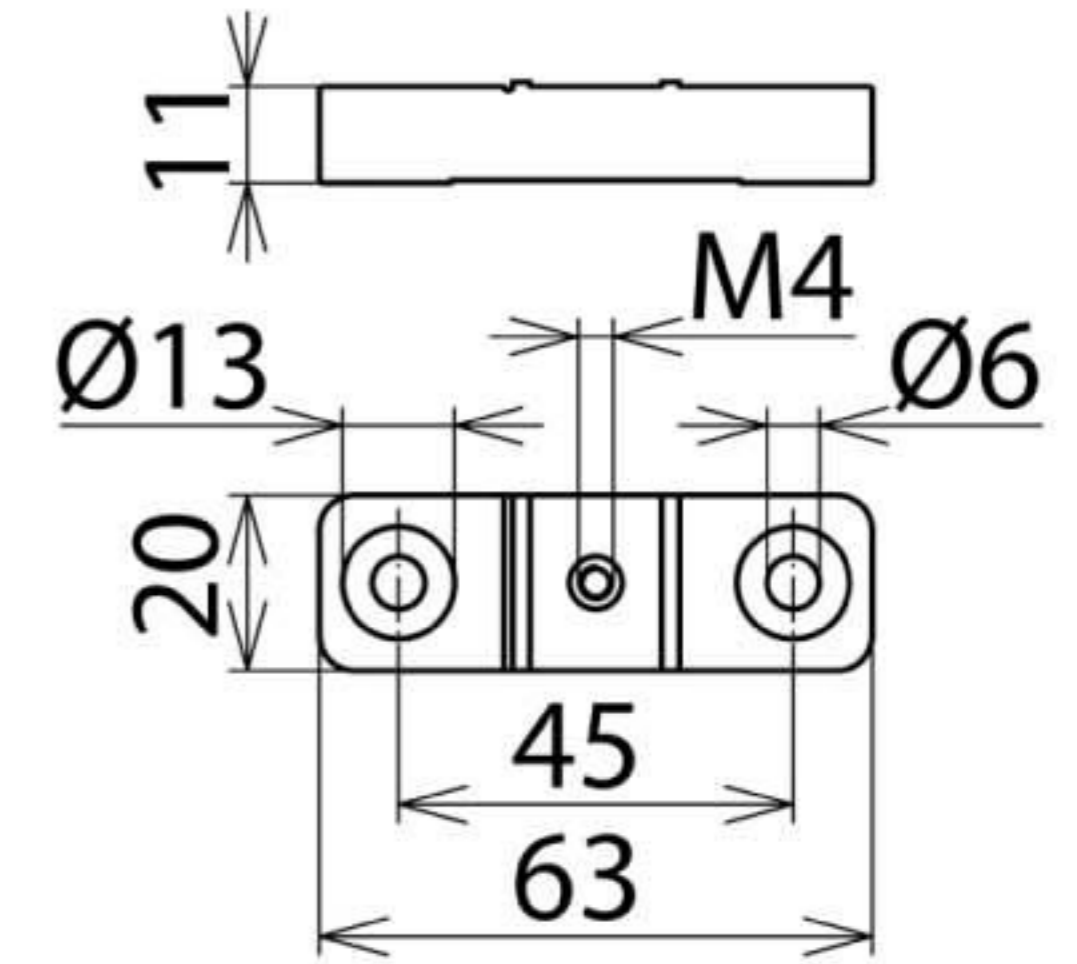


## ST AS SAK K (308 425)

- Изолированный элемент для установки монтажной платы или анкерной шины
- Возможность реализации эквипотенциального соединения с помощью клеммы АК 16 AS SAK MS



Оригинал может отличаться от изображения



Размерный эскиз ST AS SAK K

Изолированный держатель анкерной шины AS SAK 1000 V2A, с помощью резьбового соединения M4.

<b>Тип</b>	<b>ST AS SAK K</b>
<b>Арт. №</b>	<b>308 425</b>
Материал	пластик
Разрешения, сертификаты	ETL 10/PB 301/97
Вес	19 g
Код ТН ВЭД	39269097
Код GTIN	4013364058798
Упак.	10 шт.

Производитель оставляет за собой право на изменение дизайна и технических параметров, размеров, веса и материалов в связи с постоянным совершенствованием продукции. Изображения не определяют точный внешний вид и могут отличаться от указанных изделий.