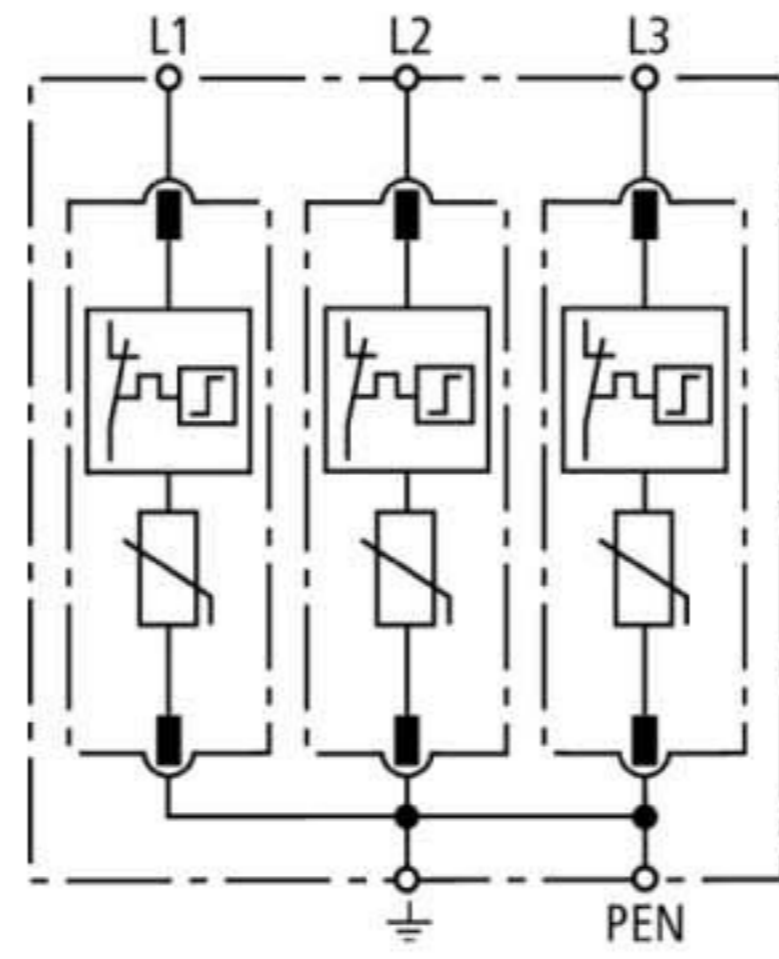


DG M TNC 150 (952 313)

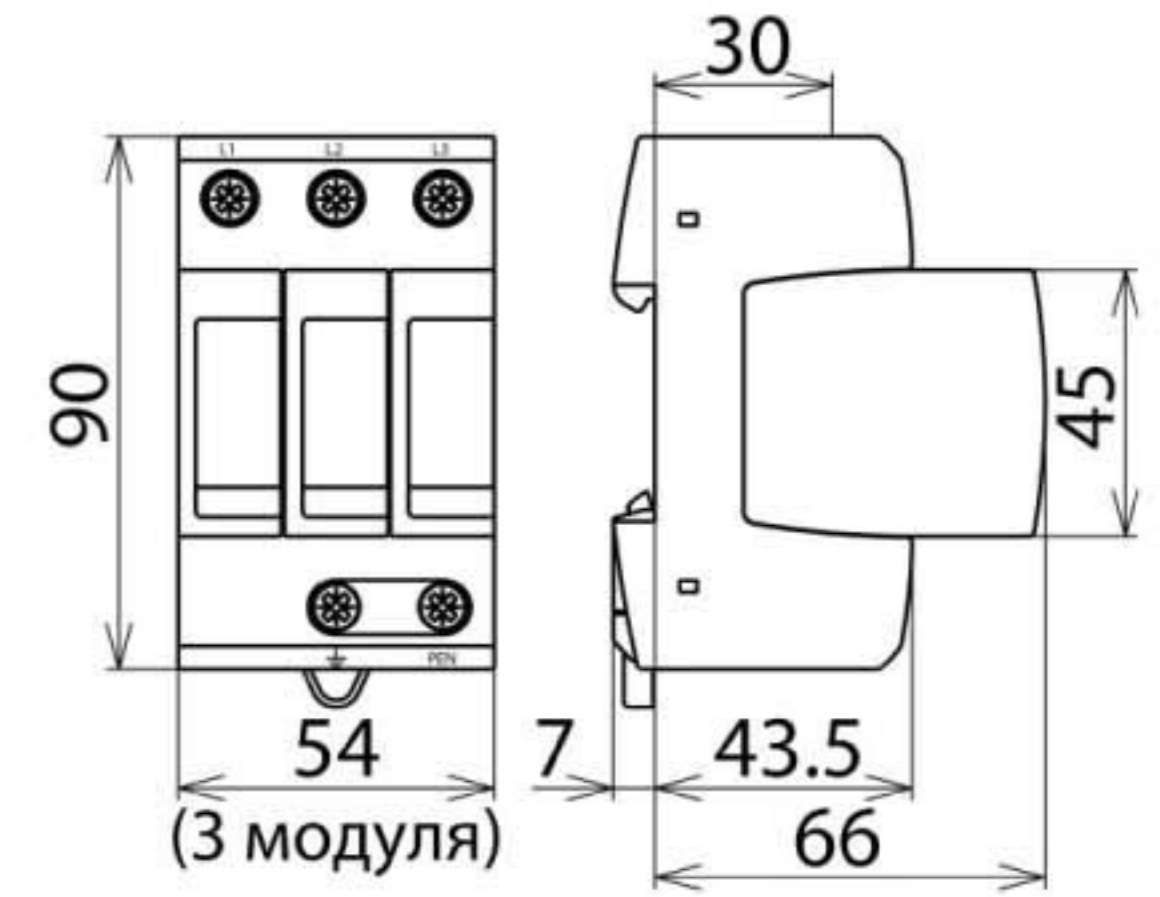
- Готовые к монтажу УЗИП, состоящие из базового элемента и вставных защитных модулей
- Высокая пропускная способность благодаря использованию мощных варисторов на основе оксида цинка и искровых промежутков
- Высокая надежность благодаря контролю состояния "Thermo-Dynamik-Control"



Оригинал может отличаться от изображения



Принципиальная схема DG M TNC 150



Размерный эскиз DG M TNC 275

Модульный ограничитель перенапряжений для TN-C.

Тип	DG M TNC 150
Арт. №	952 313
УЗИП согласно стандарту EN 61643-11 / ... IEC 61643-11	Тип 2 / Класс II
Номинальное напряжение перем. тока (U_N)	120 / 240 В (50 / 60 Гц)
Максимальное длительное рабочее напряжение перем. тока (U_C)	150 В (50 / 60 Гц)
Номинальный разрядный ток (8/20 мкс) (I_n)	15 кА
Макс. разрядный ток (8/20 мкс) (I_{max})	40 кА
Уровень напряжения защиты (U_p)	$\leq 0,7$ кВ
Уровень напряжения защиты при 5 кА (U_p)	$\leq 0,55$ кВ
Время срабатывания (t_A)	≤ 25 нс
Номинал входного предохранителя, макс.	125 А gG
Стойкость к токам КЗ при макс. номинале входного предохранителя (I_{SCCR})	50 кА _{rms}
Кратковременное перенапряжение (TOV) - (U_T) характеристика	175 В / 5 сек. – устойчивость
Кратковременное перенапряжение (TOV) - (U_T) характеристика	230 В / 120 мин. – безопасный выход из строя
Диапазон рабочих температур (T_U)	-40 °C ... +80 °C
Индикатор работоспособности / неисправности	зеленый / красный
Количество портов	1
Сечение соединительных проводов (мин.)	1,5 мм ² одножильный жесткий / гибкий
Сечение соединительных проводов (макс.)	35 мм ² многожильный жесткий / 25 мм ² гибкий
Монтаж на	DIN-рейку шириной 35 мм согласно стандарту EN 60715
Материал корпуса	термопласт, цвет красный, UL 94 V-0
Установка	внутри помещения
Степень защиты	IP 20
Монтажные размеры	3 модуля, DIN 43880
Разрешения, сертификаты	KEMA, UL
Вес	299 g
Код ТН ВЭД	85363030
Код GTIN	4013364123939
Упак.	1 шт.

Производитель оставляет за собой право на изменение дизайна и технических параметров, размеров, веса и материалов в связи с постоянным совершенствованием продукции. Изображения не определяют точный внешний вид и могут отличаться от указанных изделий.