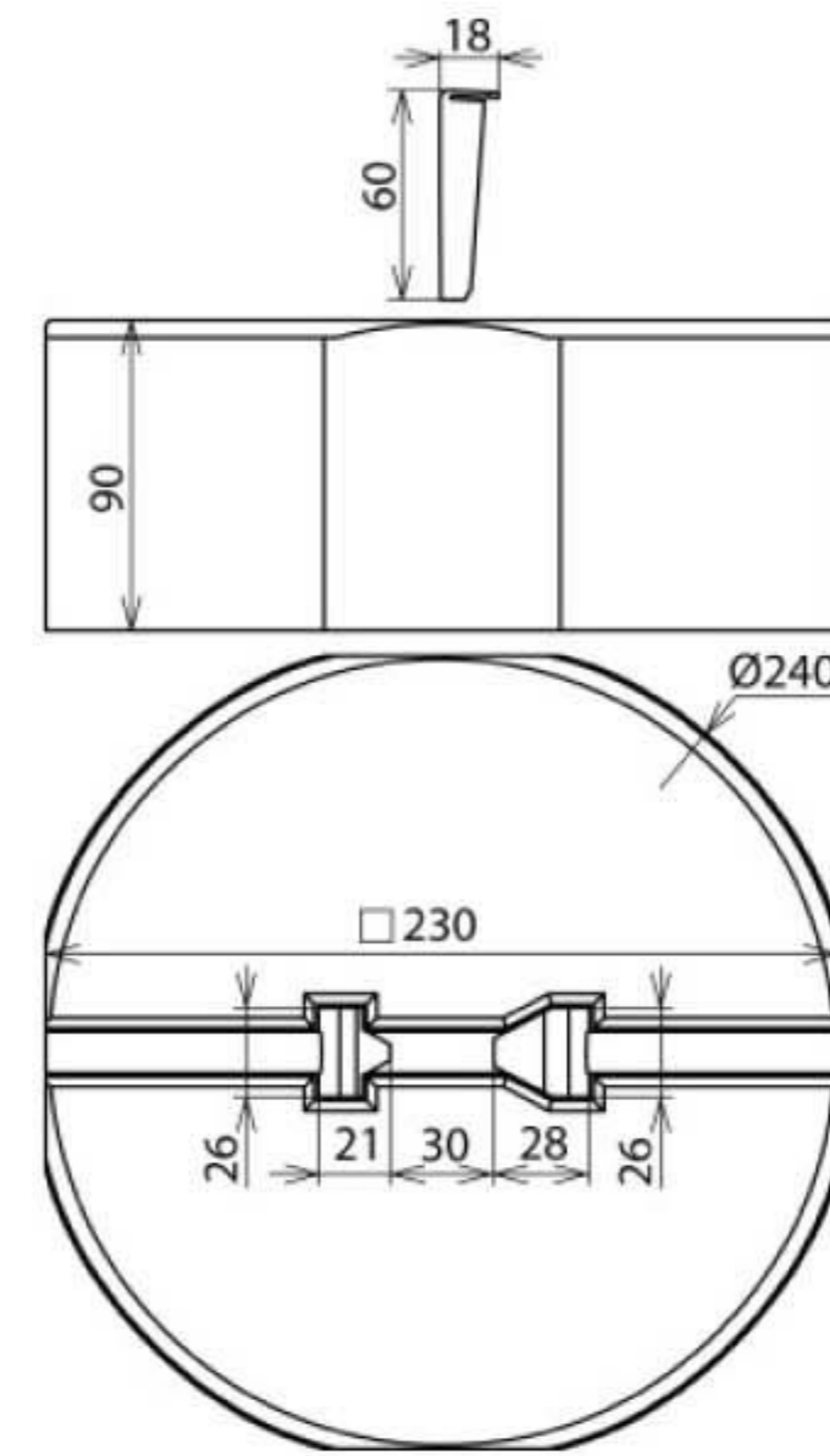


BES 8.5KG KT10 16 D240 SET (102 075)



Оригинал может отличаться от изображения



Бетонные опоры для молниеприемников Ø10 мм (длиной 1000 мм), для защиты небольших сооружений на плоских кровлях и для монтажа дистанционных держателей, например, изолированных кольцевых проводников с дистанционным держателем DEHNiso Ø16 мм, длиной до 675 мм (расстояние 0,8 м).

Арт. №	102 075
Исполнение	наборные
Крепление	клин Ø10 / 16 мм
Диаметр Ø	240 мм
Материал	бетон (C45/55)
Материал клина	NIRO
Вес	8,46 kg
Код ТН ВЭД	85389099
Код GTIN	4013364094215
Упак.	120 шт.

Производитель оставляет за собой право на изменение дизайна и технических параметров, размеров, веса и материалов в связи с постоянным совершенствованием продукции. Изображения не определяют точный внешний вид и могут отличаться от указанных изделий.