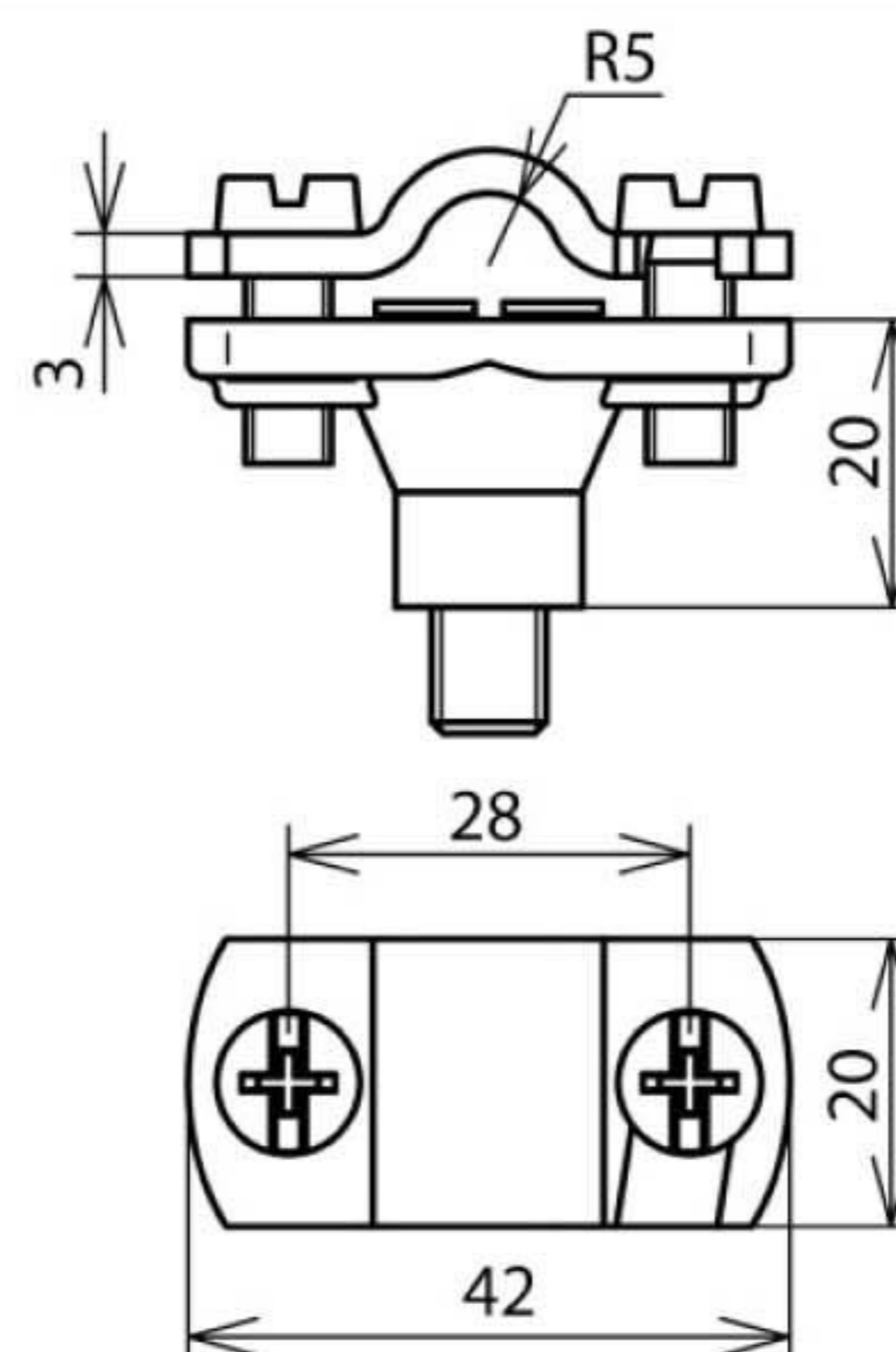


LH ZS 7.10 IGM8 STTZN ZG (275 110)



Оригинал может отличаться от изображения



Арт. №	275 110
Держатель круглого проводника Rd	7-10 мм
Резьба держателя проводника	M8
Строительная высота держателя проводника	20 мм
Материал накладки	St/tZn
Материал основания	ZG
Крепление проводника	жесткое
Стандарт	EN 62561-4
Вес	65 g
Код ТН ВЭД	85389099
Код GTIN	4013364095793
Упак.	50 шт.

Производитель оставляет за собой право на изменение дизайна и технических параметров, размеров, веса и материалов в связи с постоянным совершенствованием продукции. Изображения не определяют точный внешний вид и могут отличаться от указанных изделий.