

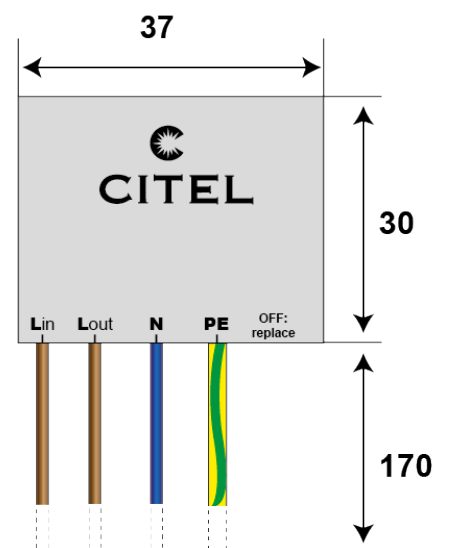
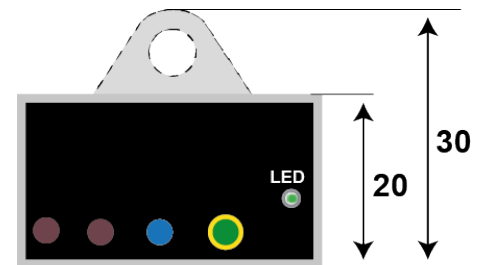
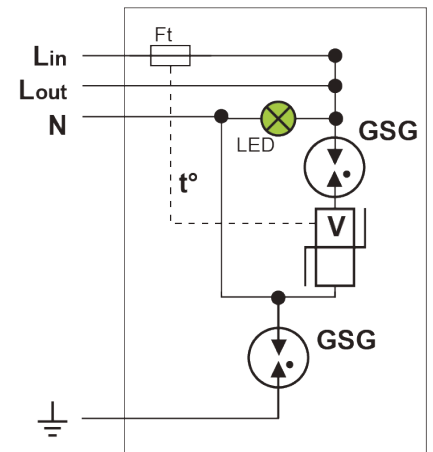


MLPX1VG-230L-W/IP20



- Очень компактный УЗИП тип 2+3 с проводным соединением
- Монтаж на плоскую поверхность
- Индикатор отключения
- Отключение от сети переменного тока в конце срока эксплуатации
- Соответствует UL1449 4 изд., EN 61643-11, IEC 61643-11, ГОСТ Р 51992-2011

электрические характеристики		
Тип УЗИП		2+3
Сеть		230-277 В однофазный
Конфигурация нейтрали		TT/TN
Номинальное напряжение линии	U_n	230 V
Макс. АС рабочее напряжение L-N	U_c	320 Vac
Макс. линейный ток	I_L	10 A
Временное перенапряжение - 5 сек.	U_T	335 В АС выдерживает
Временное перенапряжение - 120 мин.	U_T	440 В АС отключение
Временное перенапряжение N/PE	U_T	1200 В/300А/200 мс отключение
Рабочий ток	I_{pe}	отсутствует
Номинальный ток разряда	I_n	5 kA
Макс. ток разряда	I_{max}	10 kA
Суммарный ток молнии	I_{total}	20 kA
Испытание комбинированной волной IEC 61643-11	U_{oc}	10 kV
Стойкость к перенапряжению IEEE C62.41.1		10 kV / 10 kA
Допустимый ток короткого замыкания	I_{scsr}	10000 A
Режим(ы) защиты		MC / MD
Уровень защиты L/N	$U_p L/N$	1.5 kV
Уровень защиты L/PE	$U_p L/PE$	1.5 kV
Уровень защиты CM/DM	$U_p mc/md$	1.5 kV / 1.5 kV





механические характеристики		
Технология		Металлооксидный варистор+газовый
Подсоединение к сети		проводами : 1.5 мм ² (L/N) и 2.5 мм ² (PE)
Монтаж		Настенный или на плоскую поверхность
Материал корпуса		Термопластик UL94-V0
Рабочая температура		-40/+85°C
Уровень защиты		IP20
Действие защиты		Отключение и отсоединение от линии AC
Индикатор отключения		Зеленый светодиод выключен и
Индикаторы рабочего режима		Зеленый светодиод
Дистанционная сигнализация отключения		отсутствует
Размеры		см. схему
сопряженные устройства отключения		
Терморазмыкатель		внутренний
УЗО (если имеется)		Тип 'S' или замедленный
Standards		
Соответствие стандартам		IEC 61643-11 / EN 61643-11 / UL1449 4 изд.
Part Number		711296