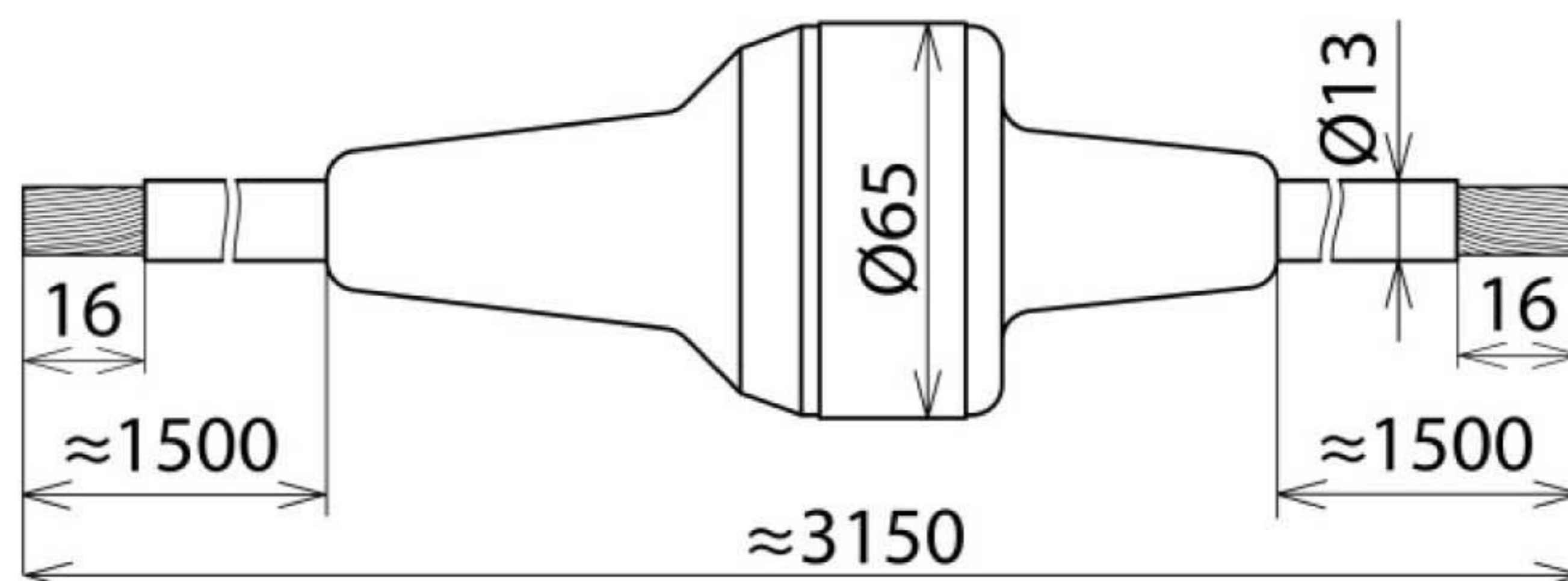


EXFS KU (923 019)

- Для непрямого соединения / заземления отдельных частей установки при разрядах молнии
- Для монтажа в соответствии с требованиями молниезащитного уравнивания потенциалов (DIN EN 62305 / VDE 0185) во взрывоопасных зонах (зона 2)
- Соответствует директивам ATEX 94/9/EG и IECEx



Оригинал может отличаться от изображения



Размерный чертёж EXFS KU

Разделительный искровой разрядник для взрывоопасных зон для надземного и подземного монтажа; водонепроницаемая оболочка; длина разрядника может быть укорочена для достижения минимальной длины кабеля.

Тип	EXFS KU
Арт. №	923 019
Разделительные искровые разрядники согласно EN 62561-3 / ... IEC 62561-3	да
Ток молнии (10/350 мкс) (I_{imp})	50 кА
Класс тока молнии	N
Выдерживаемое напряжение промышленной частоты (50 Гц) (U_{WAC})	300 В
Выдерживаемое напряжение срабатывания ($U_{r imp}$)	≤ 2,5 кВ
Диапазон рабочих температур (T_U)	-20 °C ... +80 °C
Степень защиты	IP 67
Сертификаты ATEX	DEKRA 11ATEX0146 X
Класс взрывозащиты согласно EN 60079: газы	II 3 G Ex nC IIC T4 Gc
Сертификаты IECEx	IECEx DEK 11.0063X
Класс взрывозащиты согласно EN 60079-0	Ex nC IIC T4 Gc
Длина корпуса	90 мм
Диаметр корпуса	63 мм
Материал корпуса	литой цинк, пластик
Подключение кабеля	NYJ-J-1x25 мм ²
Длина проводника	2x 1500 мм
Расширенные технические данные:	-----
– Номинальный импульсный разрядный ток (8/20 мкс) (I_n)	100 кА
– Напряжение срабатывания (50 Гц) (U_{aw})	≤ 1,2 кВ
Вес	1,7 кг
Код ТН ВЭД	85363090
Код GTIN	4013364033177
Упак.	1 шт.

Производитель оставляет за собой право на изменение дизайна и технических параметров, размеров, веса и материалов в связи с постоянным совершенствованием продукции. Изображения не определяют точный внешний вид и могут отличаться от указанных изделий.