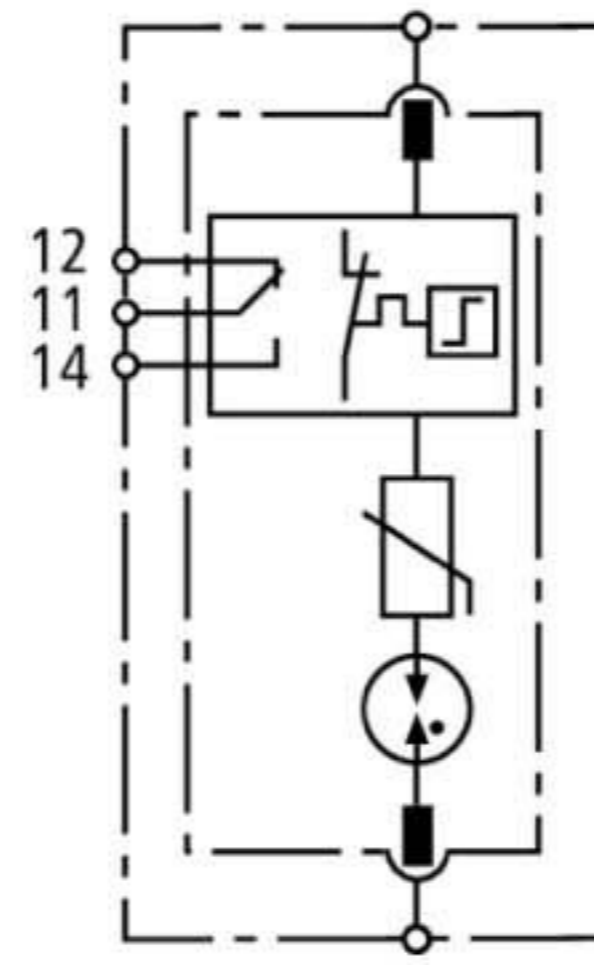


DG S 75 VA FM (952 085)

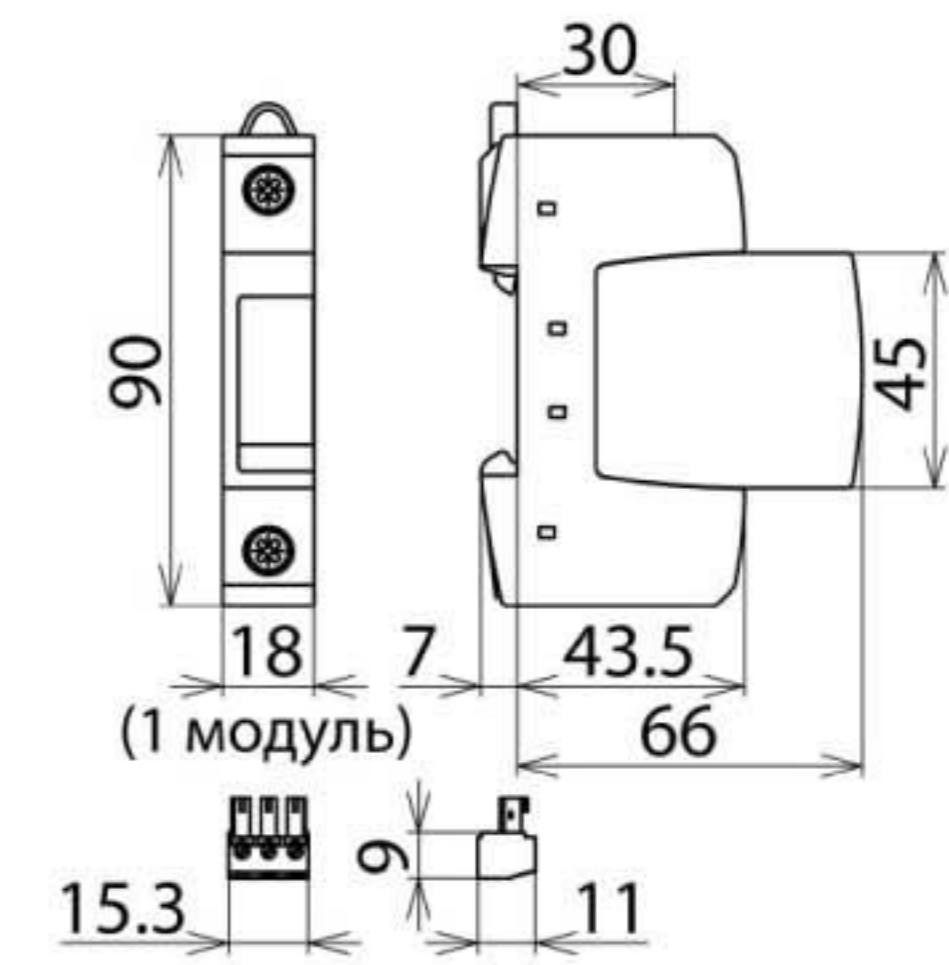
- Универсальное устройство, состоящее из двух частей: базового элемента и сменного защитного модуля
- Отсутствие тока утечки за счет комбинации последовательно включенных искрового промежутка и варистора в сменном защитном модуле
- Высокая надежность благодаря системе контроля состояния "Thermo-Dynamik-Control"



Оригинал может отличаться от изображения



Принципиальная схема DG S 75 VA FM



Размерный эскиз DG S 75 VA FM

Модульный, однополюсный ограничитель перенапряжений с последовательно включенными искровым промежутком и варистором в сменном защитном модуле; с беспотенциальным контактом для дистанционной сигнализации.

Тип	DG S 75 VA FM
Арт. №	952 085
УЗИП согласно стандарту EN 61643-11 / ... IEC 61643-11	Тип 2 / Класс II
Номинальное напряжение перем. тока (U_N)	60 В (50 / 60 Гц)
Максимальное длительное рабочее напряжение перем. тока (U_C)	75 В (50 / 60 Гц)
Максимальное длительное рабочее напряжение пост. тока (U_C)	100 В
Номинальный разрядный ток (8/20 мкс) (I_n)	10 кА
Макс. разрядный ток (8/20 мкс) (I_{max})	20 кА
Уровень напряжения защиты (U_P)	$\leq 1,1$ кВ
Время срабатывания (t_A)	≤ 100 нс
Номинал входного предохранителя, макс.	100 А gL/gG
Стойкость к токам КЗ при макс. номинале входного предохранителя (I_{SCCR})	25 kA _{rms}
Кратковременное перенапряжение (TOV) - (U_T) характеристика	115 В / 120 мин. – устойчивость
Диапазон рабочих температур (T_U)	-40 °C ... +80 °C
Индикатор работоспособности/ неисправности	зеленый / красный
Количество портов	1
Сечение соединительных проводов (мин.)	1,5 мм ² одножильный жесткий / гибкий
Сечение соединительных проводов (макс.)	35 мм ² многожильный жесткий / 25 мм ² гибкий
Монтаж на	DIN- рейку шириной 35 мм согласно стандарту EN 60715
Материал корпуса	термопласт, цвет красный, UL 94 V-0
Установка	внутри помещения
Степень защиты	IP 20
Монтажные размеры	1 модуль, DIN 43880
Контакт удаленной сигнализации (FM)	переключающий контакт
Питание контакта удаленной сигнализации, перем.ток	250 В / 0,5 А
Питание контакта удаленной сигнализации, пост.ток	250 В / 0,1 А; 125 В / 0,2 А; 75 В / 0,5 А
Сечение подключаемых проводников для клемм FM	макс. 1,5 мм ² одножильный жесткий / гибкий
Вес	111 g
Код ТН ВЭД	85363030
Код GTIN	4013364127302
Упак.	1 шт.

Производитель оставляет за собой право на изменение дизайна и технических параметров, размеров, веса и материалов в связи с постоянным совершенствованием продукции. Изображения не определяют точный внешний вид и могут отличаться от указанных изделий.