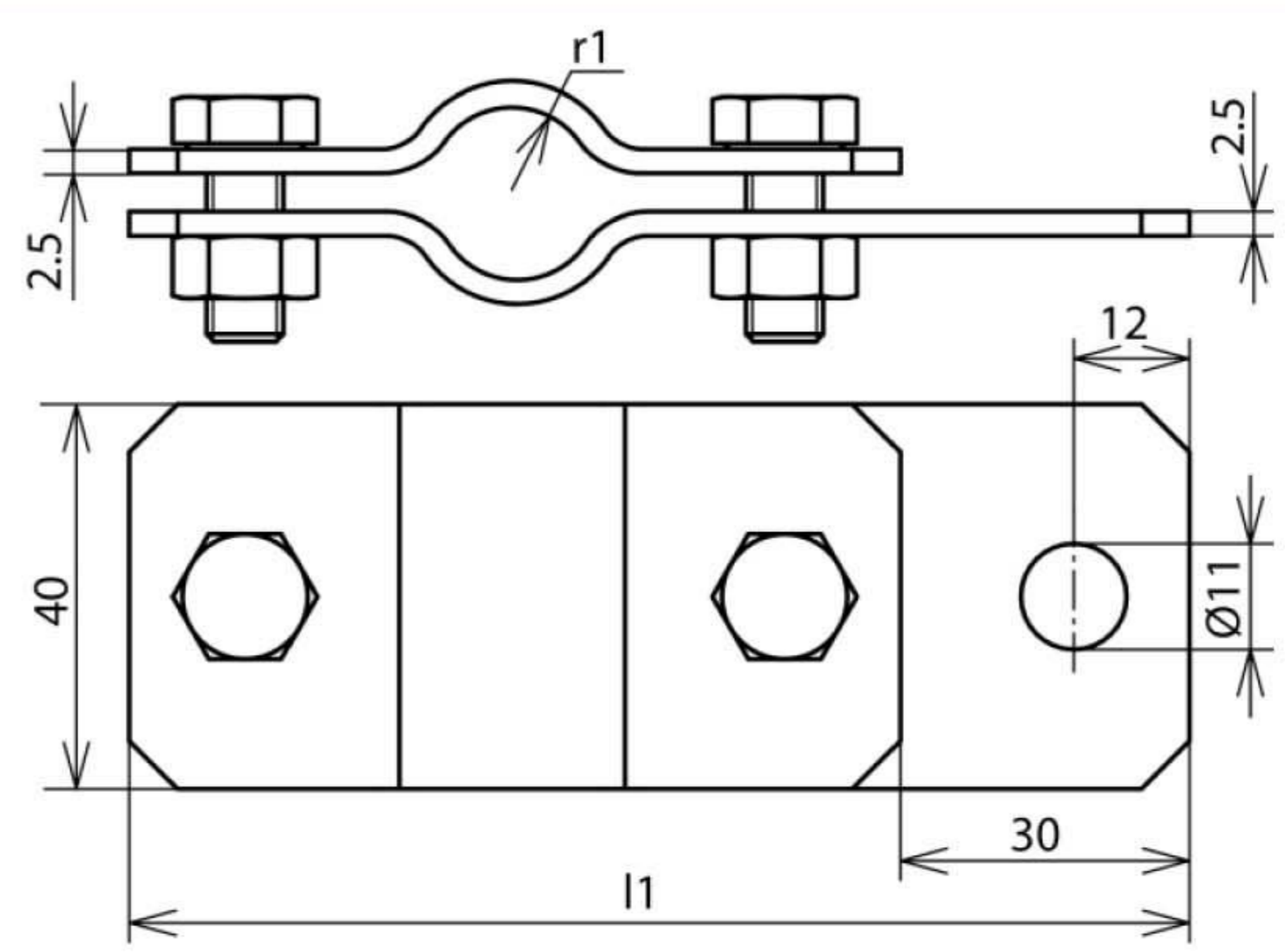


ERS 27 AB11 V2A (410 329)



Оригинал может отличаться от изображения



Арт. №	410 329
Диапазон зажима трубы Ø	27 мм (³ / ₄ "
Материал	NIRO
Болт	⚙ M8x20 мм
Материал болта/гайки	NIRO
Размеры (l1 x r1)	115,5x13,5 мм
Стандарт	EN 50164-1
Вес	192 g
Код ТН ВЭД	85389099
Код GTIN	4013364081512
Упак.	25 шт.

Производитель оставляет за собой право на изменение дизайна и технических параметров, размеров, веса и материалов в связи с постоянным совершенствованием продукции. Изображения не определяют точный внешний вид и могут отличаться от указанных изделий.