



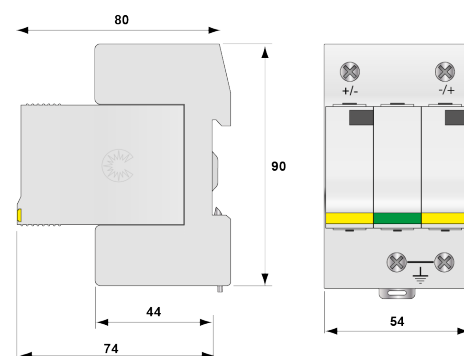
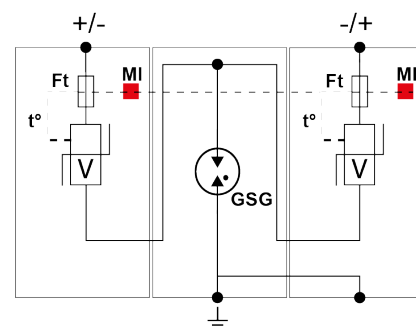
## DS50PV-400G/12KT1



- УЗИП тип 1+2 для ФЭ систем -  
Импульсный ток  $I_{imp}/I_{total}$  :  
6.25/12.5 kA (10/350 $\mu$ s) - Общий/  
Дифференциальный режим -  
Дистанционная сигнализация -  
Соответствуют стандартам EN  
50539-11 / IEC 61643-31

электрические характеристики		
Тип УЗИП		1+2
Сеть		ФЭ сеть 400 В DC
Напряжение ФЭ сети	$U_{ocstc}$	400 Vdc
Макс. рабочее напряжение сети ФЭ	$U_{cprv}$	480 Vdc
Рабочий ток	$I_{pe}$	отсутствует
Постоянный рабочий ток	$I_{cprv}$	< 0.1 mA
Сопровождающий ток	$I_f$	Отсутствует
Номинальный ток разряда	$I_n$	15 kA
Макс. ток разряда	$I_{max}$	40 kA
Максимальный ток разряда	$I_{max}$	60 kA
Импульсный ток на полюс	$I_{imp}$	6.25 kA
Суммарный ток молнии	$I_{total}$	12.5 kA
Стойкость к току короткого замыкания	$I_{scprv}$	15000 A
Конфигурация подключения		+/-/PE
Режим(ы) защиты		MC / MD
Уровень защиты CM/DM	$U_p$ mc/ md	1.5/3 kV

механические характеристики		
Подсоединение к сети		Зажим под винт: 2.5-25 мм <sup>2</sup>
Формат		Корпус со сменными модулями
Монтаж		Симметричная DIN - рейка 35 мм (EN60715)
Материал корпуса		Термопластик UL94-V0
Рабочая температура		-40/+85°C
Уровень защиты		IP20
Индикатор отключения		2 механических индикатора
Модуль замены		DSM50PV-400G/12KT1 + DSM50PV-400GPE/12KT1
Дистанционная сигнализация отключения		Опция DS50PVS-400G/12KT1 : Выход на перекидной контакт
Размеры		см. схему





<b>сопряженные устройства отключения</b>		
Терморазмыкатель		внутренний
Плавкий предохранитель		отсутствует
<b>Standards</b>		
Соответствие стандартам		EN 50539-11 / IEC 61643-31
<b>Part Number</b>		-