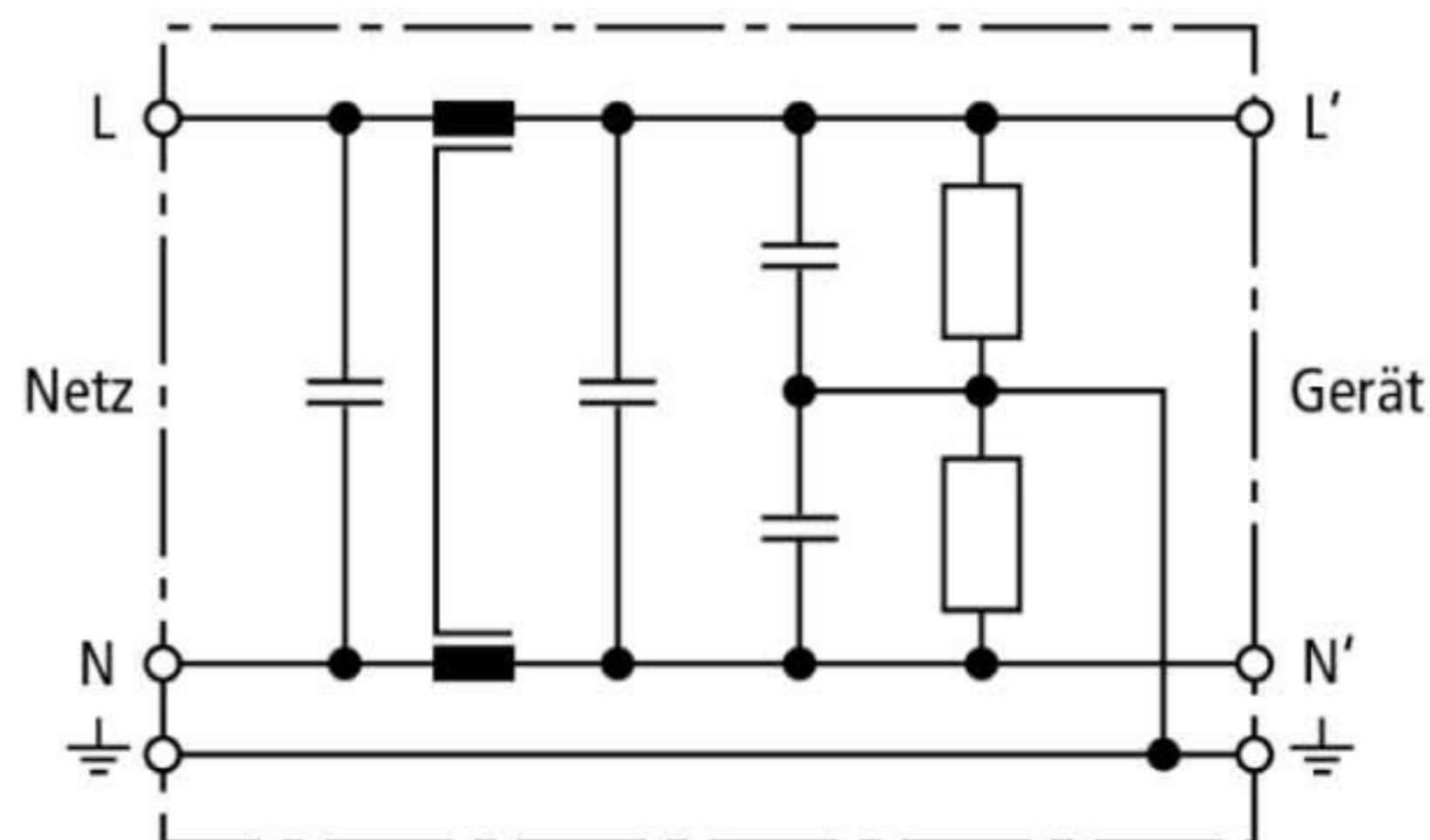


## NF 10 (912 254)

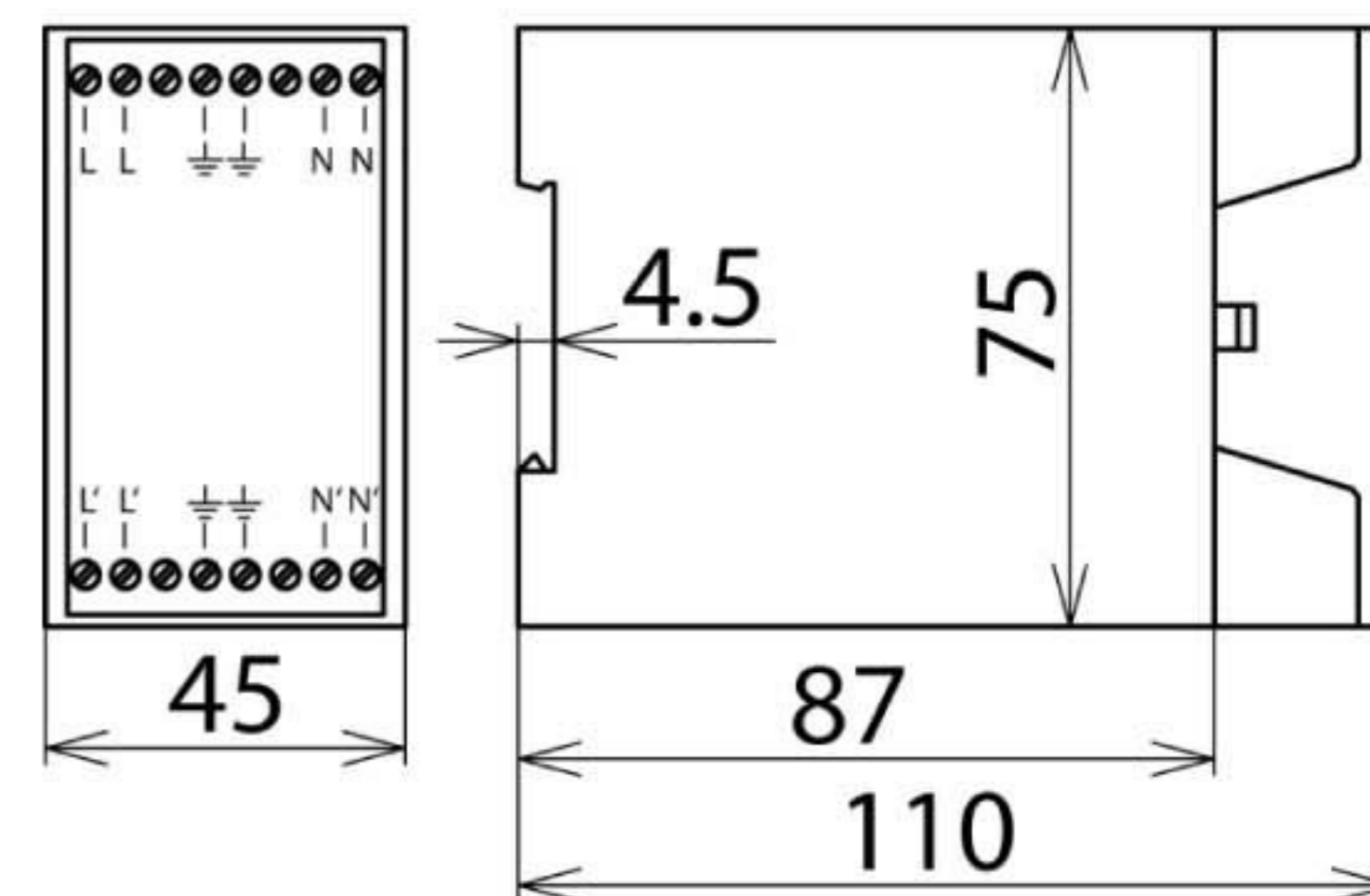
- Обеспечивает защиту чувствительного электронного оборудования промышленного исполнения от высокочастотных симметричных и асимметричных помех
- Полностью совместим с устройствами защиты от импульсных перенапряжений, например, DEHNrail M 2P 255
- Фильтр легко монтируется на DIN-рейку в распределительном устройстве



Оригинал может отличаться от изображения



Принципиальная схема NF 10



Размерный эскиз NF 10

Сетевой фильтр для защиты от симметричных и асимметричных помех.

Тип	NF 10
Арт. №	912 254
Номинальное напряжение перемен. тока ( $U_N$ )	230 В
Номинальный ток нагрузки (переменный) ( $I_L$ )	10 А
Номинальная частота ( $f_N$ )	50-60 Гц
Ток разряда (при $U_N$ )	$\leq 3,5$ мА
Затухание при частоте $f = 1$ МГц, симметричные помехи	$> 64$ дБ
Затухание при частоте $f = 1$ МГц, асимметричные помехи	$> 69$ дБ
Полная емкость схемы фильтра [L-N]	660 нФ
Полная емкость схемы фильтра [L (N)-PE]	66 нФ
Полная индуктивность схемы фильтра	1,8 мГн на линию
Номинал входного предохранителя	10 А gL/gG
Диапазон рабочих температур ( $T_U$ )	-25 °C ... +40 °C
Сечение соединительных проводов (мин.)	2,5 мм <sup>2</sup> многожильный
Сечение соединительных проводов (макс.)	4 мм <sup>2</sup> гибкий
Монтаж на	DIN-рейку шириной 35 мм согласно стандарту EN 60715
Материал корпуса	термопласт GF (поликарбонат)
Степень защиты	IP 20
Габаритные размеры	110 x 45 x 75 мм
Вес	300 г
Код ТН ВЭД	85489090
Код GTIN	4013364073685
Упак.	1 шт.

Производитель оставляет за собой право на изменение дизайна и технических параметров, размеров, веса и материалов в связи с постоянным совершенствованием продукции. Изображения не определяют точный внешний вид и могут отличаться от указанных изделий.