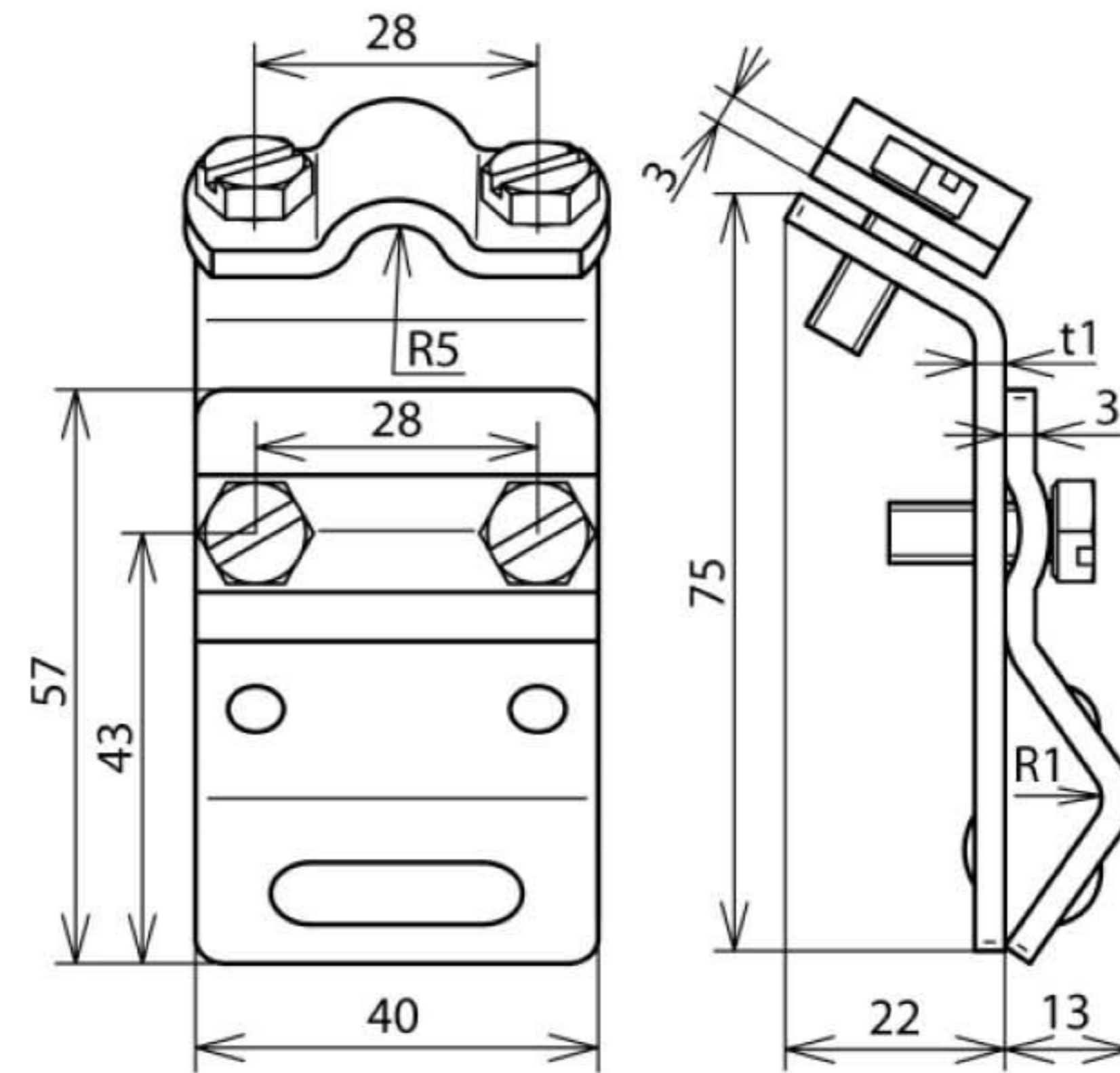


## DRK ZS 7.10 W13.25 CU (338 007)



Оригинал может отличаться от изображения



Арт. №	338 007
Диапазон зажима выступа	13-25 мм
Материал клеммы	Cu
Диапазон зажима круглого проводника Rd	7-10 мм
Материал накладки	Cu
Ширина / толщина материала (t1)	40 / 3 мм
Болт	☛ M6 x 16 / M6 x 10 мм
Материал болта	NIRO
Стандарт	EN 50164-1
Вес	190 g
Код ТН ВЭД	85389099
Код GTIN	4013364024854
Упак.	25 шт.

Производитель оставляет за собой право на изменение дизайна и технических параметров, размеров, веса и материалов в связи с постоянным совершенствованием продукции. Изображения не определяют точный внешний вид и могут отличаться от указанных изделий.