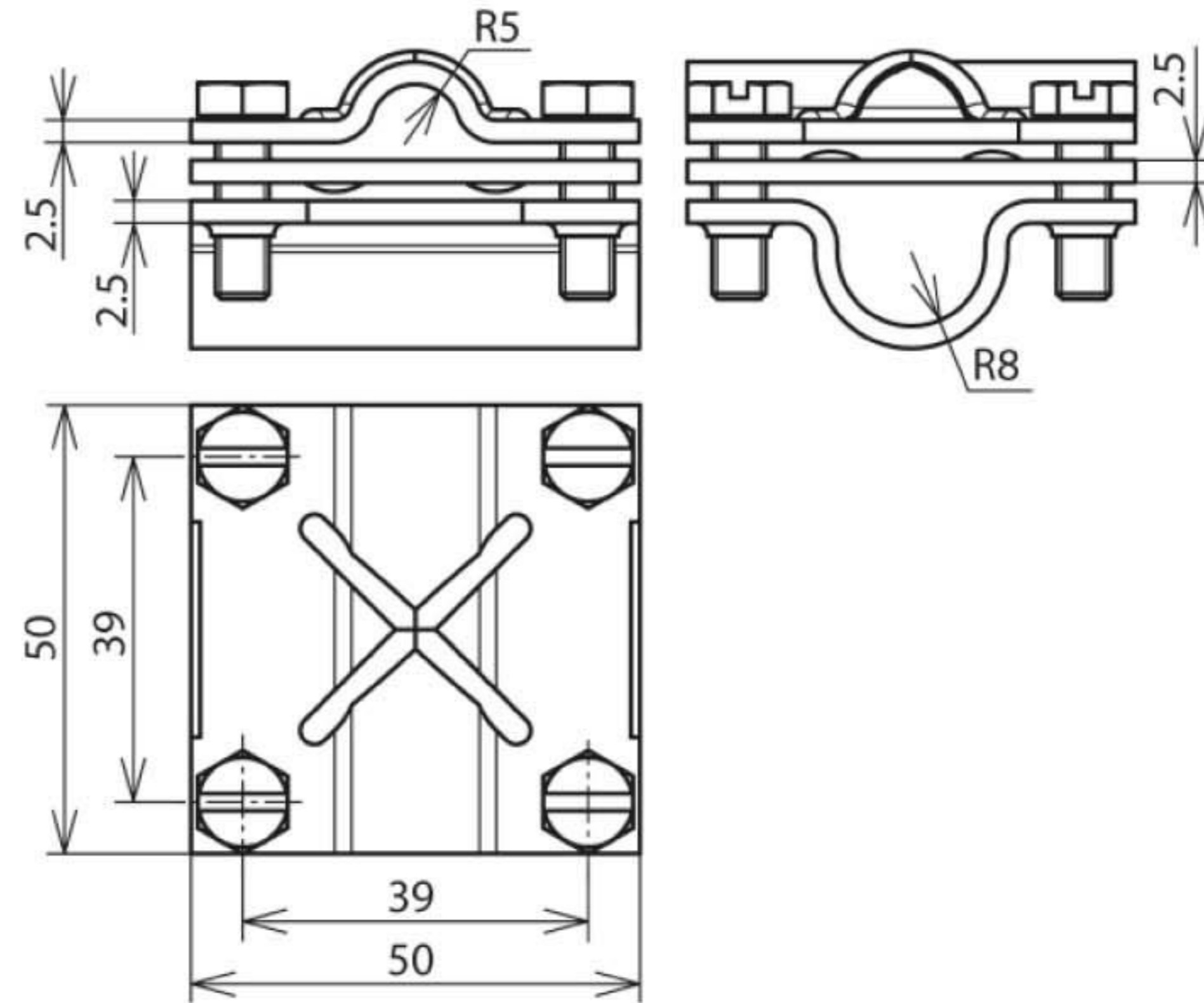


KS 16 8.10 FL30 OV ZP STTZN (316 163)



Оригинал может отличаться от изображения



Арт. №	316 163
Материал клеммы	St/tZn
Диапазон зажима круглых проводников Rd / Rd	16 / 8-10 мм
Диапазон зажима круглого и плоского проводников Rd / FI	16 / 30 мм
Болт	⚙ M6 x 20 мм
Материал болта	NIRO
Размеры	50 x 50 x 2,5 мм
Промежуточная пластина	да
Стандарт	EN 50164-1
Вес	191 g
Код ТН ВЭД	85389099
Код GTIN	4013364024502
Упак.	25 шт.

Производитель оставляет за собой право на изменение дизайна и технических параметров, размеров, веса и материалов в связи с постоянным совершенствованием продукции. Изображения не определяют точный внешний вид и могут отличаться от указанных изделий.