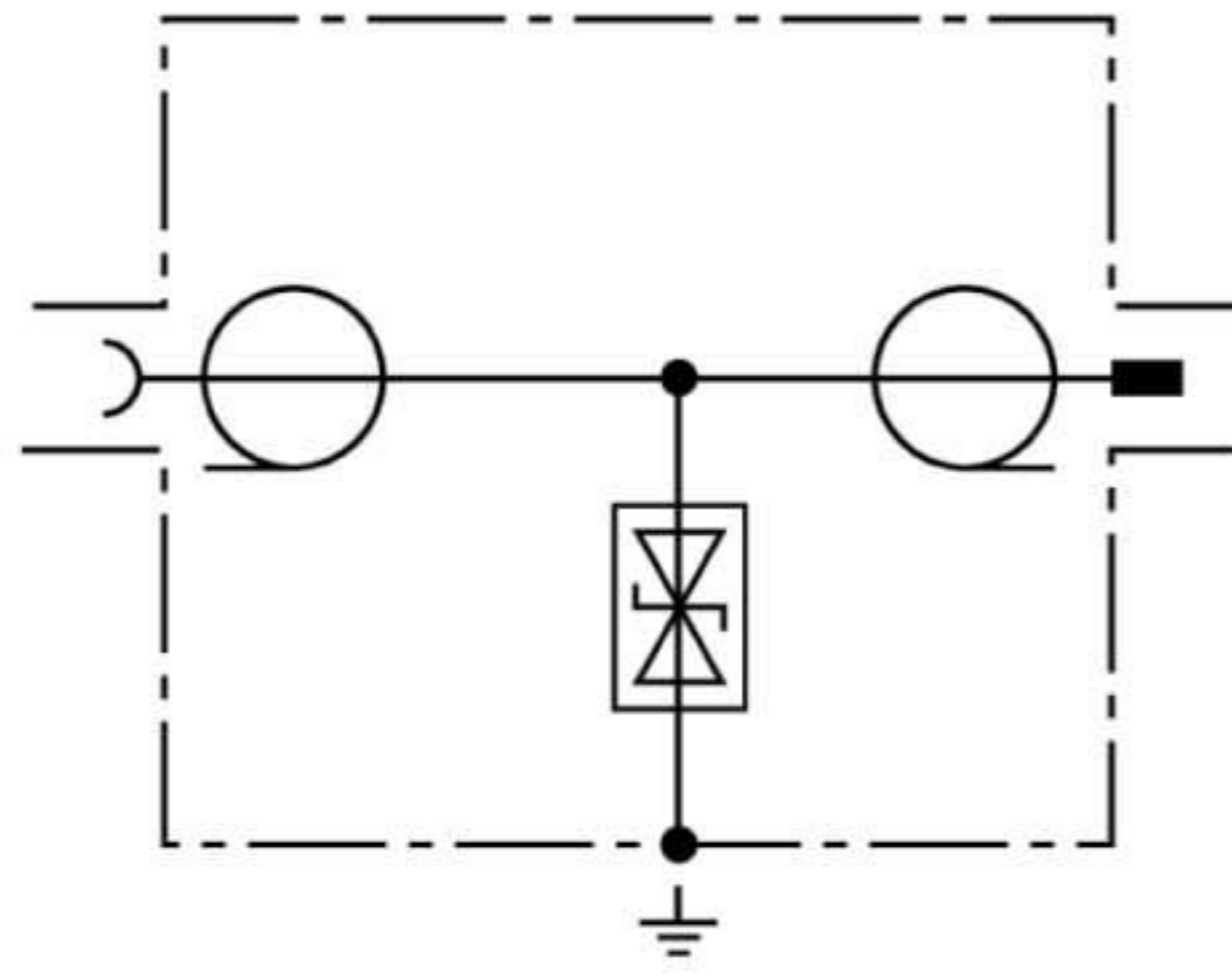


DGA F 1.6 5.6 (929 040)

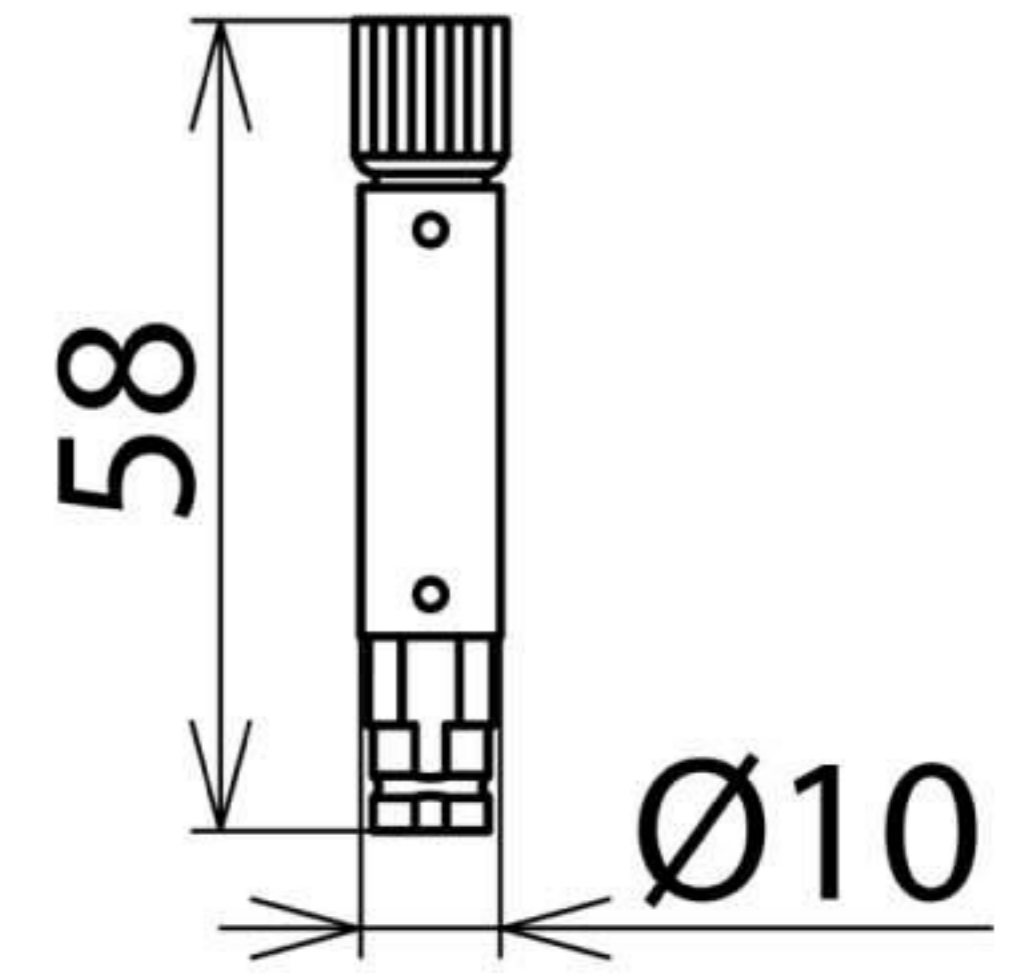
- Для быстрого дооснащения
- Для высоких характеристик передачи
- Для применения согласно зонной концепции молниезащиты на границах МЗЗ 1 – 2 и выше



Оригинал может отличаться от изображения



Принципиальная схема DGA F 1.6 5.6



Размерный эскиз DGA F 1.6 5.6

Быстродействующий ограничитель импульсных перенапряжений для интерфейса G.703. Заземление через корпус. Соединение 1.6/5.6.

Тип	DGA F 1.6 5.6
Арт. №	929 040
Класс УЗИП	TYPE 3 P1
Номинальное напряжение (U_N)	5 В
Максимальное длительное рабочее напряжение пост. тока (U_C)	6 В
Номинальный ток (I_L)	0,25 А
C2 Номинальный ток разряда (8/20 мкс) (I_n)	0,3 кА
Уровень напряжения защиты при I_n C2 (U_P)	≤ 30 В
Уровень напряжения защиты для 1 кВ/мкс C3 (U_P)	≤ 12 В
Частотный диапазон	0-80 МГц
Вносимое затухание	≤ 0,2 дБ
Импеданс (Z)	75 Ом
Ёмкость линия-экран (C)	50 пФ
Диапазон рабочих температур (T_U)	-40 °C ... +80 °C
Степень защиты	IP 20
Подключение	1.6/5.6 штекерный разъем / 1.6/5.6 гнездовой разъем
Заземляется через	внешнее, через заземление экрана
Материал корпуса	металл
Цвет	натуральный
Стандарты проверки	IEC 61643-21
Разрешения, сертификаты	ГОСТ Р
Вес	21 g
Код ТН ВЭД	85366910
Код GTIN	4013364080294
Упак.	1 шт.

Производитель оставляет за собой право на изменение дизайна и технических параметров, размеров, веса и материалов в связи с постоянным совершенствованием продукции. Изображения не определяют точный внешний вид и могут отличаться от указанных изделий.