

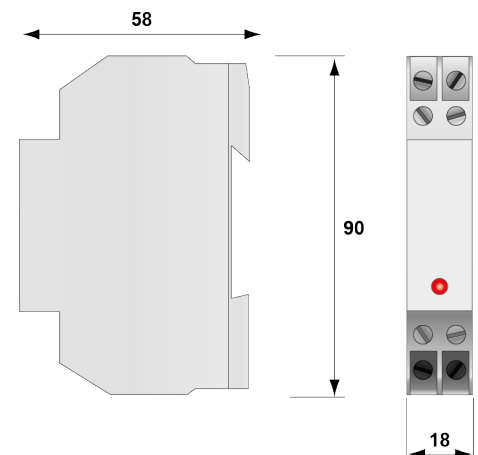
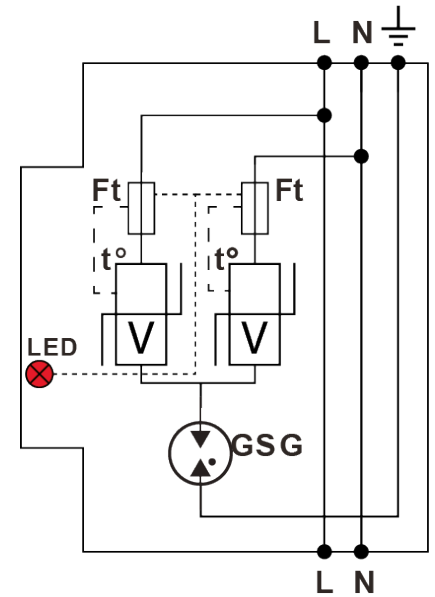
## DS98-400



- Экономный однофазный УЗИП
- Тип 2 (или 3) моноблочный
- $I_n$  : 5 кА
- $I_{max}$  : 10 кА
- Общий/Дифференциальный режим
- Последовательное или параллельное соединение
- Соответствуют стандартам EN 61643-11, CEI 61643-11, UL1449 изд.3

электрические характеристики		
Тип УЗИП		2 (ou 3)
Сеть		230 В однофазный
Конфигурация нейтрали		TN
Номинальное напряжение линии	$U_n$	230 Vac
Макс. АС рабочее напряжение L-N	$U_c$	275 Vac
Макс. линейный ток	$I_L$	16 А
Временное перенапряжение - 5 сек.	$U_T$	335 В АС выдерживает
Временное перенапряжение - 120 мин.	$U_T$	440 В АС отключение
Рабочий ток	$I_{pe}$	отсутствует
Сопровождающий ток	$I_f$	Отсутствует
Номинальный ток разряда	$I_n$	5 кА
Макс. ток разряда	$I_{max}$	10 кА
Испытание комбинированной волной IEC 61643-11	$U_{oc}$	10 kV
Стойкость к перенапряжению IEEE C62.41.1		10 kV
Допустимый ток короткого замыкания	$I_{scrr}$	10000 А
Режим(ы) защиты		MC / MD
Уровень защиты CM/DM	$U_p$ <i>mc/md</i>	1.5 kV / 1 kV

механические характеристики		
Конфигурация УЗИП		Однофазный
Подсоединение к сети		зажим под винт : 2.5 мм <sup>2</sup> макс.
Формат		Одноблочный съёмный корпус
Монтаж		Симметричная DIN - рейка 35 мм (EN60715)
Материал корпуса		Термопластик UL94-V0
Рабочая температура		-40/+85°C
Уровень защиты		IP20
Действие защиты		Отключение УЗИП
Индикатор отключения		Включен красный индикатор
Дистанционная сигнализация отключения		опция DS98S-400
Размеры		см. схему



<b>сопряженные устройства отключения</b>		
Терморазмыкатель		внутренний
УЗО (если имеется)		Тип 'S' или замедленный
Плавкий предохранитель		Тип предохранителя gG - 20A
<b>Standards</b>		
Соответствие стандартам		IEC 61643-11 / EN 61643-11 / UL1449 4 изд.
Сертификация		EAC / TUV
<b>Part Number</b>		3509011