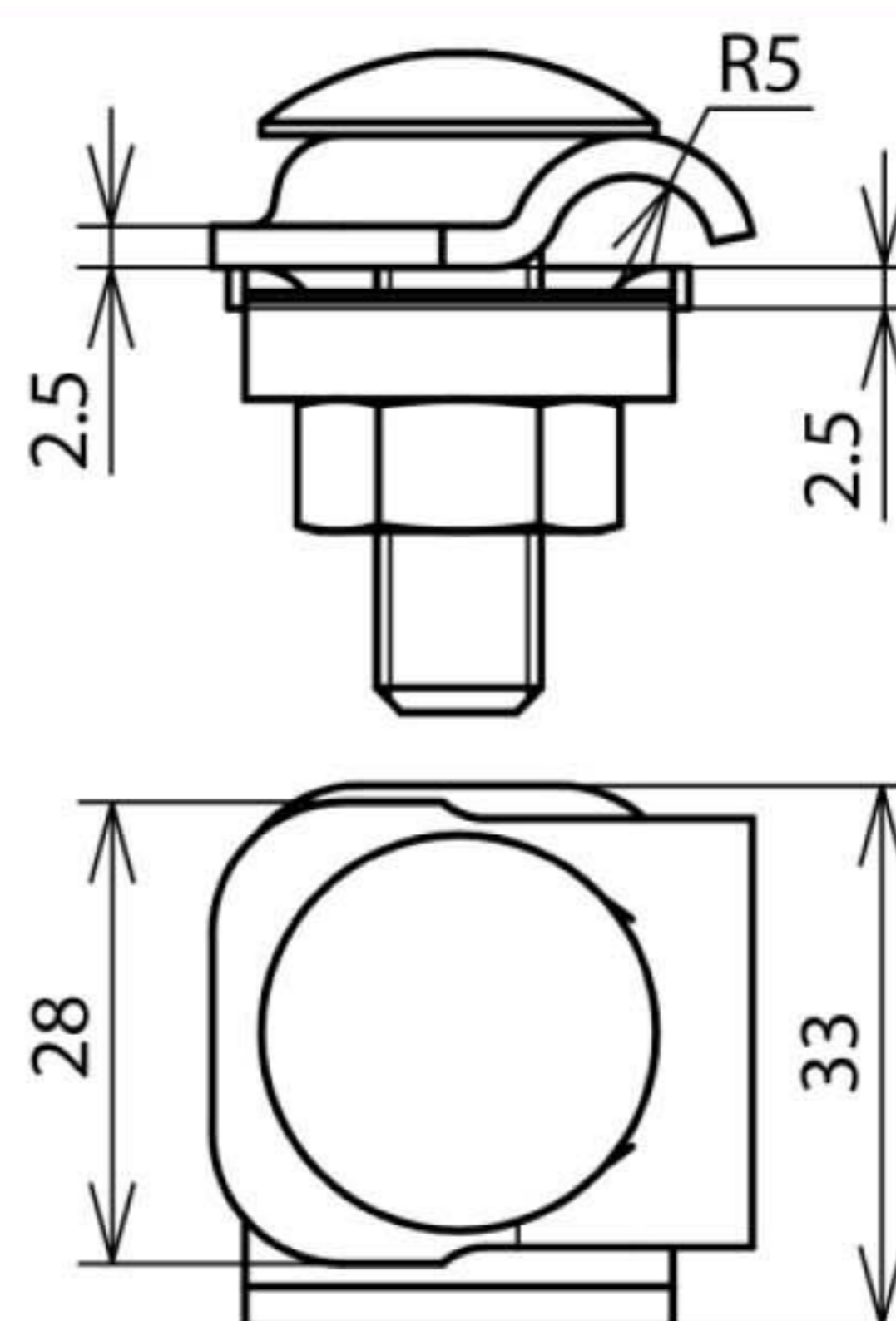


MMVK 6.8 FRM10X35 V2A (390 259)



Оригинал может отличаться от изображения



Арт. №	390 259
Материал клеммы	NIRO
Диапазон зажима Rd	6-8 мм
Толщина материала	2,5 мм
Болт	⬆ M10 x 35 мм
Материал болта / гайки	NIRO
Защита от прокручивания	да
Стандарт	EN 50164-1
Вес	71 g
Код ТН ВЭД	85389099
Код GTIN	4013364031814
Упак.	50 шт.

Производитель оставляет за собой право на изменение дизайна и технических параметров, размеров, веса и материалов в связи с постоянным совершенствованием продукции. Изображения не определяют точный внешний вид и могут отличаться от указанных изделий.