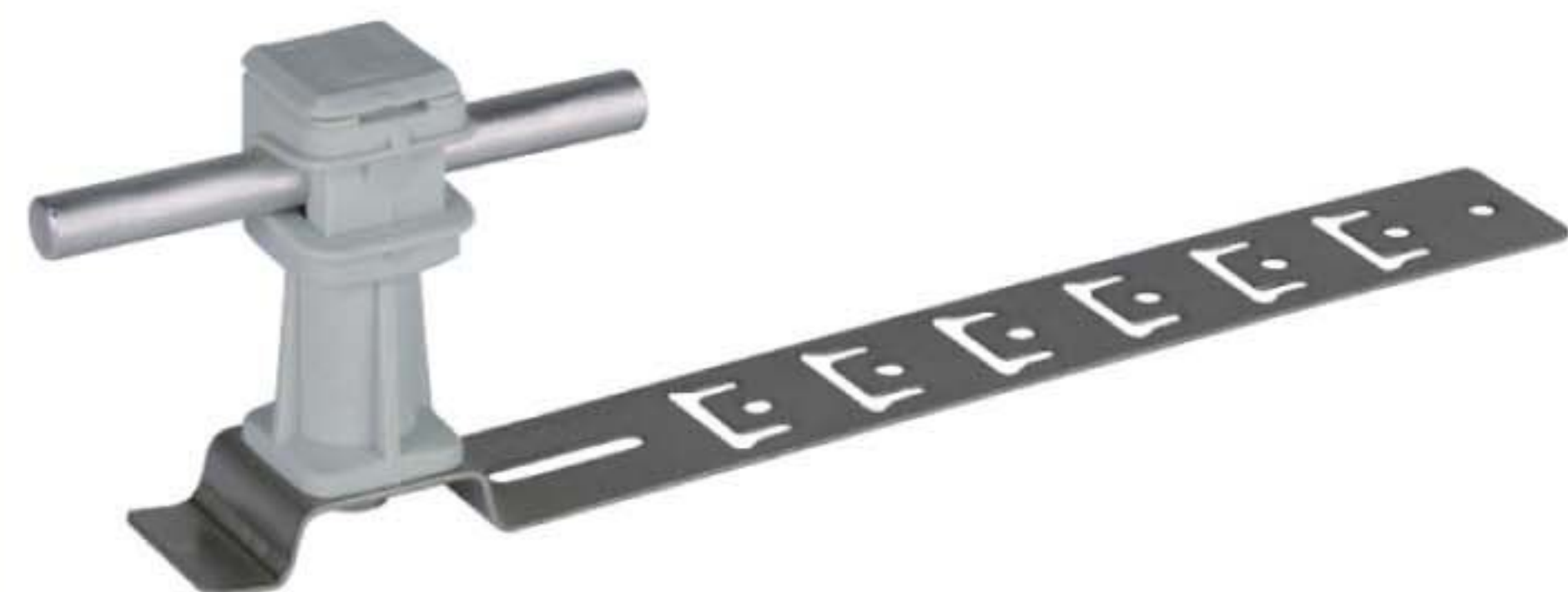
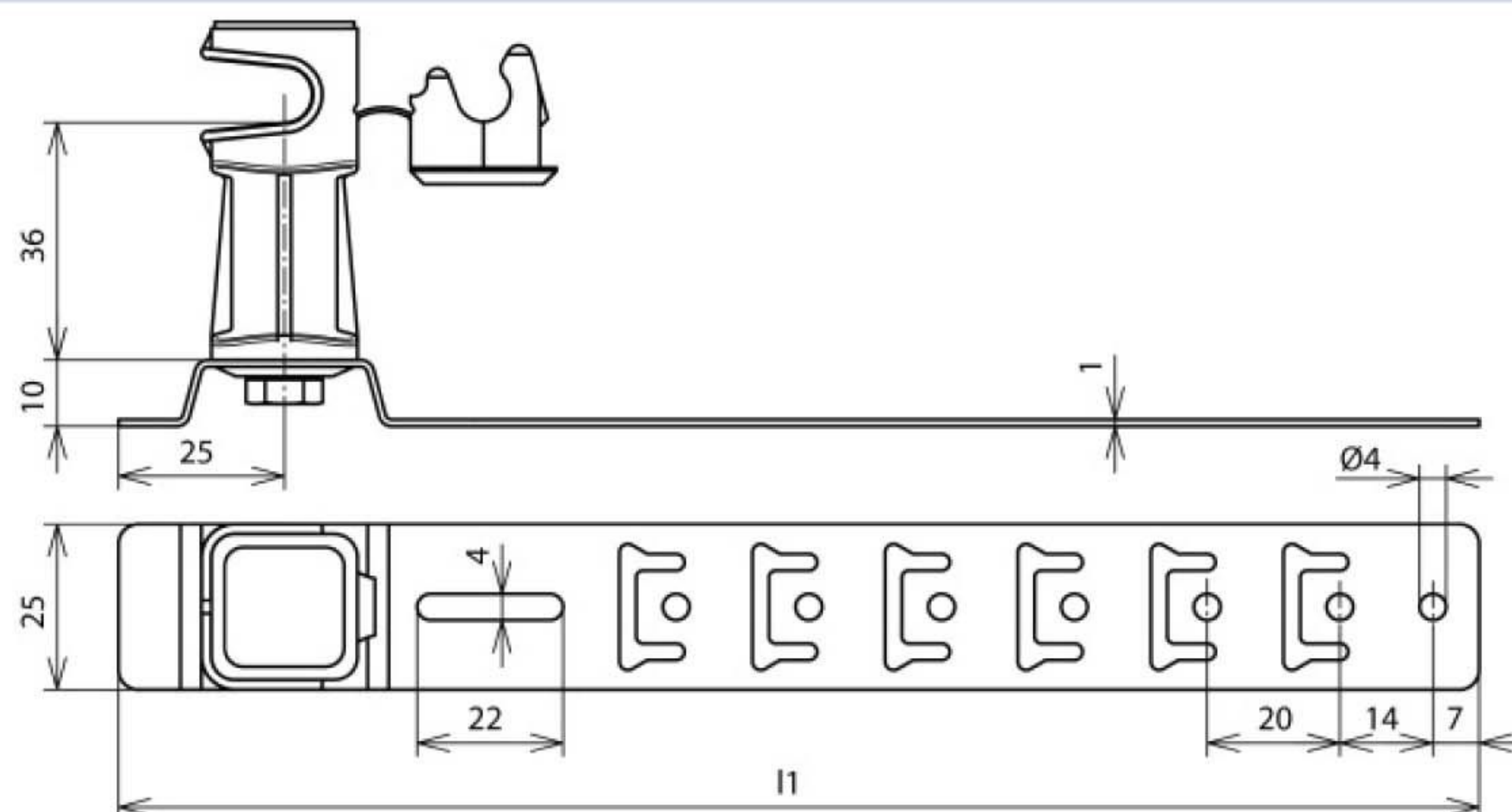


DLH US 8 H36 L205 GR V2A (204 179)



Оригинал может отличаться от изображения



Арт. №	204 179
Материал кровельного держателя проводника	NIRO
Длина скобы (l1)	205 мм
Строительная высота держателя проводника	36 мм
Материал держателя проводника	пластик
Цвет держателя проводника	серый
Держатель круглого проводника Rd	8 мм
Модель держателя проводника	DEHNsnap
Крепление проводника	свободное
Исполнение скобы	с точками для загиба
Монтаж	загибом и гвоздями
Тип кровельного покрытия	черепица
Внутренняя резьба	M6
Вес	60 g
Код ТН ВЭД	85389099
Код GTIN	4013364042575
Упак.	50 шт.

Производитель оставляет за собой право на изменение дизайна и технических параметров, размеров, веса и материалов в связи с постоянным совершенствованием продукции. Изображения не определяют точный внешний вид и могут отличаться от указанных изделий.