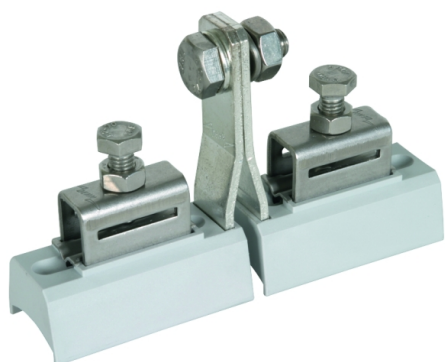
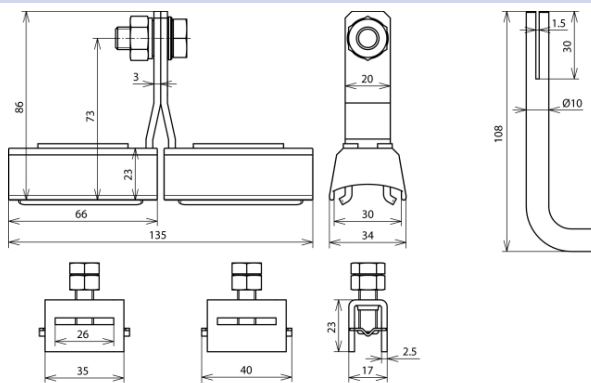


- Применение во взрывоопасных зонах 1 и 2 (газы, пары, взвеси), а также взрывоопасных зонах 21 и 22 (пыли)
- Соответствует подгруппе IIB по взрывобезопасности
- Существенное сокращение времени монтажа – не требуется отключение установки в связи с проведением сварочных работ или сверлением

SCK EX BRS ASSM10 V2A (540 810)



Оригинал может отличаться от изображения



Арт. №	540 810
Ток молнии (10/350 мкс) Cu (I_{imp})	50 кА
Ток молнии (10/350 мкс) St/tZn (I_{imp})	50 кА
Ток молнии (10/350 мкс) NIRO (I_{imp})	25 кА
Класс устойчивости к токам молнии согласно DIN EN 50164-1	N
Монтаж	M10
Диапазон зажима трубы Ø	27 ($3/4$ ")-500 мм
Материал корпуса	полиамид
Материал зажима/ ленты	NIRO
Материал контактной пластины	Cu/gal Sn
Стандарт	EN 50164-1
Вес	550 g
Код ТН ВЭД	85389099
Код GTIN	4013364115484
Упак.	1 шт.

Производитель оставляет за собой право на изменение дизайна и технических параметров, размеров, веса и материалов в связи с постоянным совершенствованием продукции. Изображения не определяют точный внешний вид и могут отличаться от указанных изделий.

Более подробную информацию можно найти в инструкции по монтажу № 1599.