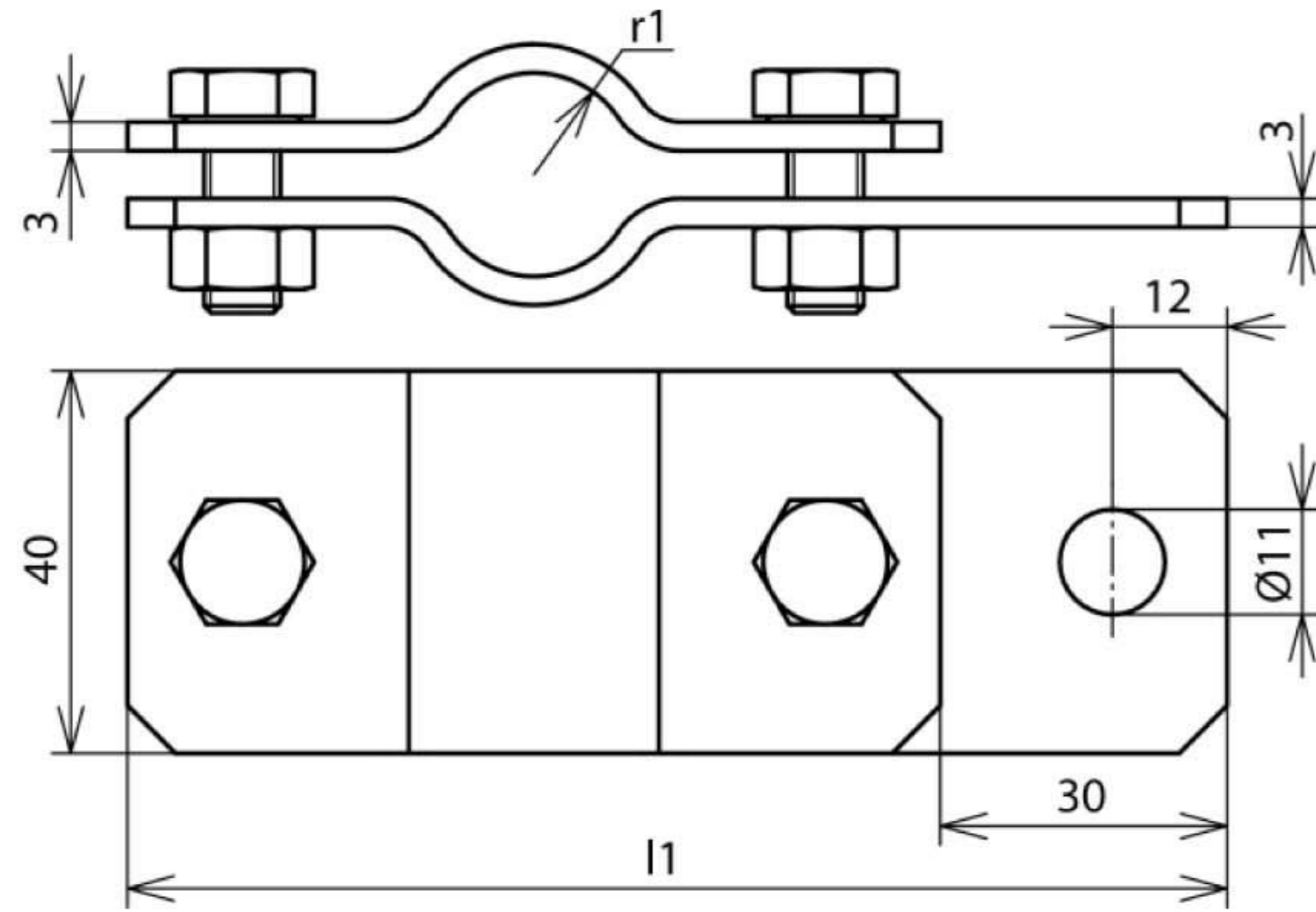


ERS 89 AB11 STTZN (410 300)



Оригинал может отличаться от изображения



Арт. №	410 300
Диапазон зажима трубы Ø	89 мм (3")
Материал	St/tZn
Ø отверстия	11 мм
Болт	M8x20 мм
Материал болта/гайки	St/tZn
Размеры (l1 x r1)	182,5x44,5 мм
Стандарт	EN 50164-1
Вес	416 g
Код ТН ВЭД	85389099
Код GTIN	4013364026315
Упак.	15 шт.

Производитель оставляет за собой право на изменение дизайна и технических параметров, размеров, веса и материалов в связи с постоянным совершенствованием продукции. Изображения не определяют точный внешний вид и могут отличаться от указанных изделий.