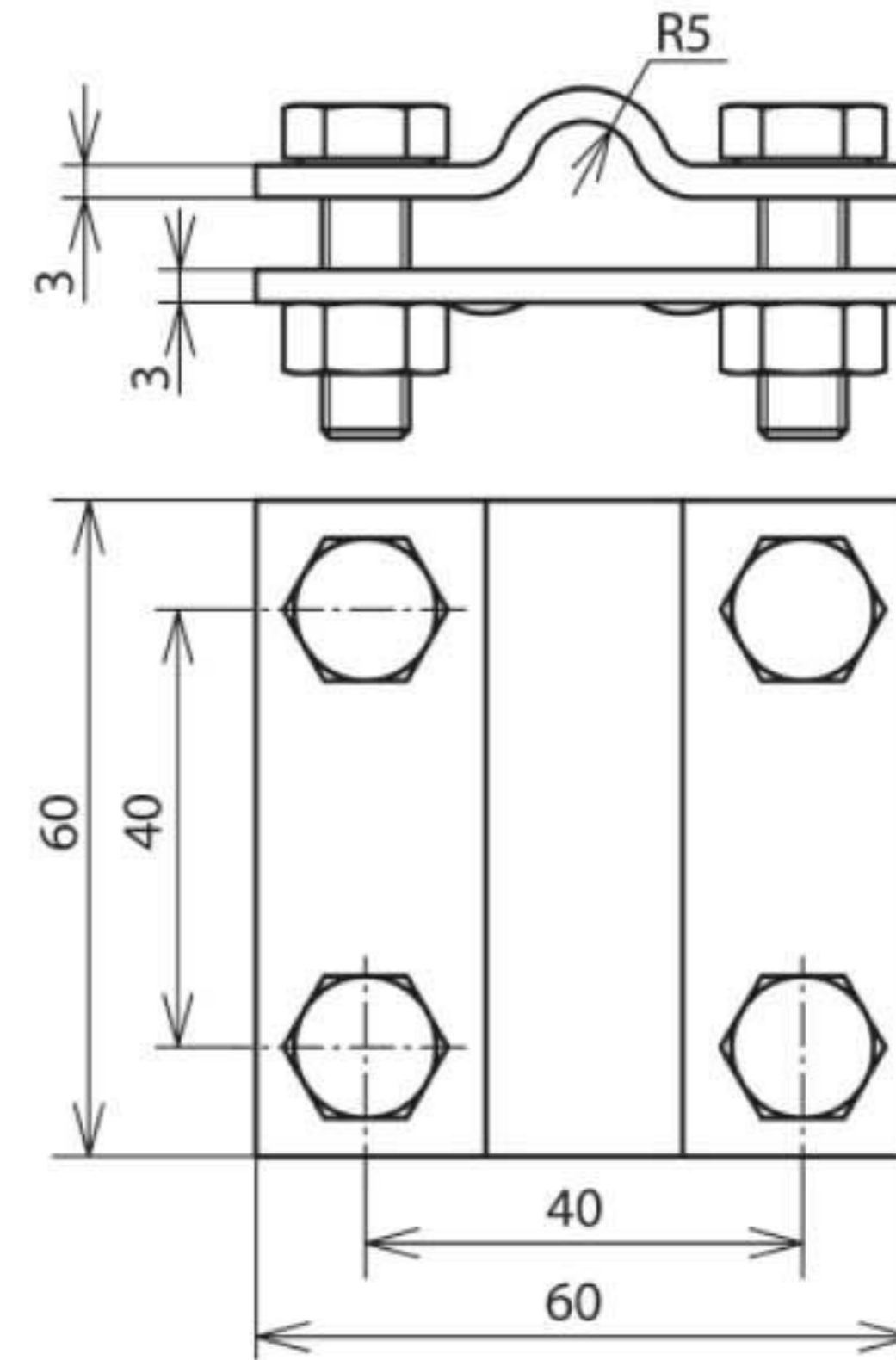


## KS 8.10 FL30 CU (318 207)



Оригинал может отличаться от изображения



Арт. №	318 207
Материал клеммы	Cu
Диапазон зажима круглого и плоского проводников Rd / FI	8-10 / 30 мм
Диапазон зажима плоских проводников FI / FI	30 / 30 мм
Диапазон зажима (многожильный кабель / трос)	50-70 мм <sup>2</sup>
Болт	☛ M8 x 25 мм
Материал болта / гайки	NIRO (V4A)
Материал №	1.4571 / 1.4404 / 1.4401
Размеры	60 x 60 x 3 мм
Стандарт	EN 50164-1
Ток короткого замыкания (50 Гц) (1 с; ≤ 300 °C)	29 кА
Вес	253 г
Код ТН ВЭД	85389099
Код GTIN	4013364021488
Упак.	25 шт.

Производитель оставляет за собой право на изменение дизайна и технических параметров, размеров, веса и материалов в связи с постоянным совершенствованием продукции. Изображения не определяют точный внешний вид и могут отличаться от указанных изделий.